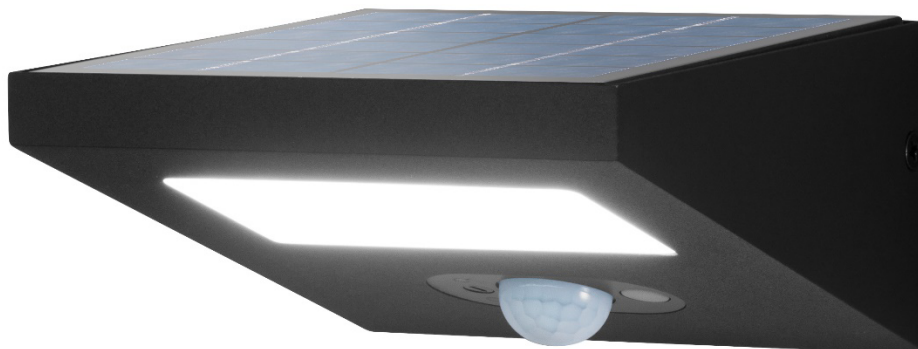


9619073

1,4W LED
3,7VDC / 2200mAh / Li-Ion battery



(DE) Bestimmungsgemäße Verwendung

(GB) Intended use / (FR) Utilisation conforme / (NL) Beoogd gebruik / (PL) Stosowanie zgodnie z przeznaczeniem / (NO) Riktig bruk / (DK) Korrekt brug / (SE) Avsedd användning / (FI) Määräystenmukainen käyttö

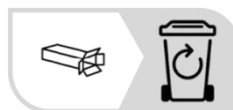
(IT) Impiego appropriato / (ES) Uso prescrito / (CZ) Použití v souladu s určením / (PT) Utilização correta / (GR) Ενδεδειγμένη χρήση

(DE)	Ortsfeste Verwendung als Wandleuchte im Außenbereich	(GB)	Provided for stationary use on walls, outdoors
(FR)	Installation fixe en tant qu'applique extérieure	(NL)	Vast gebruik als wandlamp buitenshuis
(PL)	Do montażu stacjonarnego jako lampa ścienna na zewnątrz	(NO)	Til stasjonært bruk som vegglyppe utendørs
(DK)	Til stationær brug som væglampe udendørs	(SE)	Används som fast vägglyppa utomhus
(FI)	Kiinteä käyttö ulkotilojen seinävalaisimena	(IT)	Impiego fisso come applique in ambienti esterni
(ES)	Empleo fijo en tanto lámpara de pared en el exterior	(CZ)	Stacionární použití jako nástěnné svítidlo v exteriéru
(PT)	Aplicação fixa como luminária de parede em exteriores	(GR)	Σταθερή χρήση ως φωτιστικό τοίχου σε εξωτερικό χώρο

(DE) Verwendete Symbole

(GB) Safety Precautions / (FR) Symboles utilisés / (NL) Gebruikte symbolen / (PL) Stosowane symbole / (NO) Brukte symboler / (DK) Brugte symboler / (SE) Använda symboler / (FI) Käytetyt symbolit / (IT) Simboli usati / (ES) Símbolos empleados / (CZ) Použité symboly / (PT) Símbolos utilizados / (GR) Χρησιμοποιούμενα σύμβολα

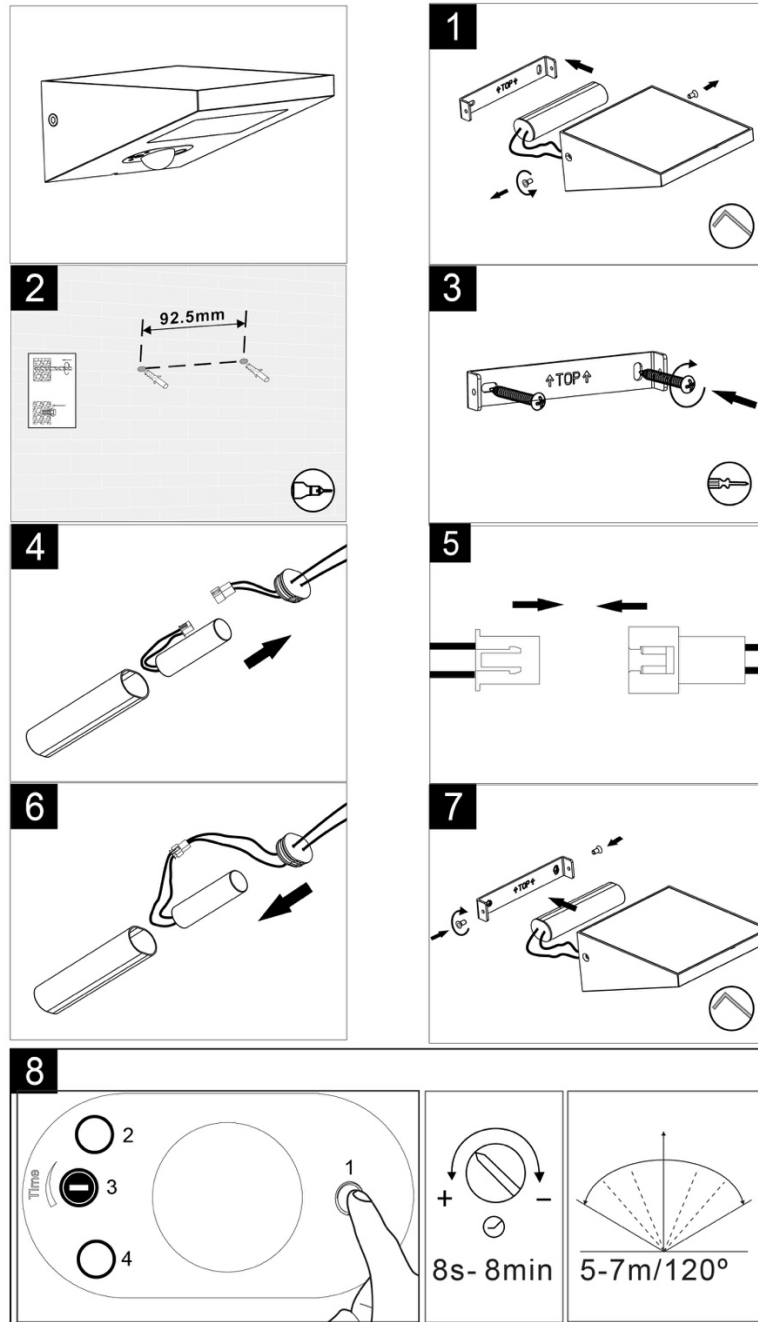
IP 54



(DE) Lieferumfang

(GB) Package contents / (FR) Contenu de la livraison / (NL) Bij de levering inbegrepen / (PL) Zakres dostawy / (NO) Levering / (DK) Leveringsomfang / (SE) Leveransomfattning / (FI) Toimitussisältö / (IT) Fornitura / (ES) Volumen de suministro / (CZ) Rozsah dodávky / (PT) Material fornecido / (GR) Παραδοτέος εξοπλισμός

(DE)	1 Wandleuchte Montagematerial Montageanleitung	(GB)	1 Wall light Installation hardware Mounting instructions	(FR)	1 Applique Matériel de montage Instructions de montage
(NL)	1 Wandlamp Monteringsmateriale Montagehandleiding	(PL)	1 Lampa ścienna Elementy montażowe Instrukcja montażu	(NO)	1 Vegglyppe Monteringsmateriale Brukerveiledning
(DK)	1 Væglampe Monteringsmateriale Brugervejledning	(SE)	1 Vägglyppa Monteringsmaterial Monteringsanvisning	(FI)	1 Seinävalaisin Asennusmateriaali Asennusohjeet
(IT)	1 Applique Materiale di montaggio Istruzioni di montaggio	(ES)	1 Lámpara de pared Material de montaje Instrucciones de montaje	(CZ)	1 Nástěnné svítidlo Materiál pro montáž Návod k montáži
(PT)	1 Luminária de parede Material de montagem Instruções de montagem	(GR)	1 Φωτιστικό τοίχου Υλικό συναρμολόγησης Οδηγίες συναρμολόγησης		



1	(D) Druckknopf zur Optionsauswahl (GB) Click button for functional option (F) Cliquez sur le bouton pour l'option fonctionnelle
2	(D) AN: Leuchtet zu 15%, wenn es dunkel wird und zu 100%, wenn Bewegung festgestellt wird. Leuchtet ständig bei 15%, wenn keine Bewegung festgestellt wird (GB) ON: 15% light output after sunset, 100% light output when motion detected. Remain 15% after hold-on if no new motion detected (F) Indicateur allumage, sortie de la lumière de 15% après le coucher du soleil, 100% sortie de lumière lorsqu'un mouvement est détecté. Restent à 15% après l'allumage si aucun nouveau mouvement n'est détecté
3	(D) Zeitschalter: Programmierbar von 8 Sekunden bis 8 Minuten (GB) Timer: from 8s to 8min (F) Bouton tournant pour les temps d'attente, 8 secondes 8 minutes réglable
4	(D) Anzeige: Die Leuchte bleibt ausgeschaltet bis Bewegung festgestellt wird und leuchtet dann zu 100% (GB) Indicator: lamp keep off after sunset 100% when the motion detected, remain off after hold-on (F) Indicateur allumé, la lampe reste éteinte après le coucher du soleil, 100% lorsqu'un mouvement est détecté, Reste éteint après le maintien
2 & 4	(D) Aus = Lampe ausgeschaltet, Anzeige Stand-by (GB) OFF = stand-by mode, lamp power off (F) Mode veille, lampe hors tension

Sensor:

Erfassungswinkel / detection angle / angle de détection :	120°
Erfassungsbereich / detection zone / zone de détection :	5-7m
Zeiteinstellung / time setting / réglage de l'heure :	8sec – 8min
Installationshöhe / installation height / hauteur d'installation	0,7 – 2,5m