

SETUP MONTAJE

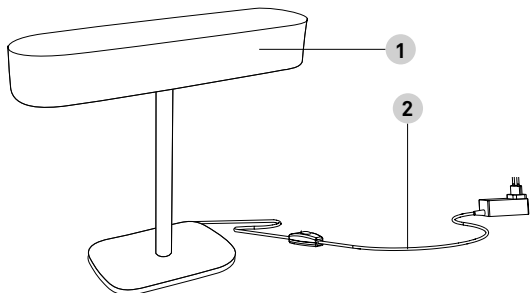


lzf

I-CLUB

I M LED

1 Shade Pantalla	1 un.
2 Electrical cable Cable eléctrico	1 un.



TECHNICAL SPECIFICATIONS ESPECIFICACIONES TÉCNICAS

Integrated LED LED Integrado

Class III Clase III 



Linear Strip
24 V

Input voltage 24V 
18 W 

WEIGHT PESO

Net Neto	2,2 Kg
Gross Bruto	4,5 Kg

WARNINGS ADVERTENCIAS

Before assembly and installing this product, carefully read the following:

Turn off the mains before installing the lamp. Dry location only. This lamp is for indoor use only.

WOOD VENEER: Due to the natural nature of the material sometimes one may note slight undulations in the wood veneer. This is a natural reaction to humidity or different climatic conditions and should go away with use. Since wood is a natural material, a gradual change in tone may occur over time. Furthermore, if the lamps have been purchased at different times, there will be differences in colour and tone, particularly in light coloured veneers. Luziferlamps S.L. will not be held responsible for this.

PROTECTIVE FILMS: Don't forget to remove all protective films from the acrylic surfaces of your lamp.

MORE INFO: <http://www.lzf-lamps.com/guarantee/>

Antes de montar e instalar este producto lea atentamente:

Desconectar la red eléctrica antes de instalar la luminaria. Ubicar en lugares secos. Luminaria para uso exclusivo en interior.

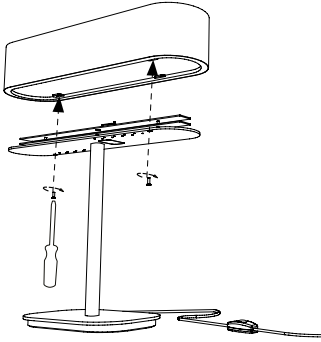
MADERA: Debido a la naturaleza y propiedades del material, puede percibir ondulaciones en la madera. Es una reacción natural a la humedad o las condiciones climáticas que suele desaparecer con el uso. Debido a que la madera es un material natural, pueden existir variaciones en el tono de ésta. Si las lámparas se adquieren en diferentes periodos de tiempo, pueden mostrar variaciones de color y tono sobretodo en las maderas de tonos claros. Luziferlamps S.L. no se hará responsable.

ADHESIVOS PROTECTORES: Por favor, retirar los films adhesivos protectores del plexi glass de la lámpara.

MÁS INFORMACIÓN: <http://www.lzf-lamps.com/guarantee/>



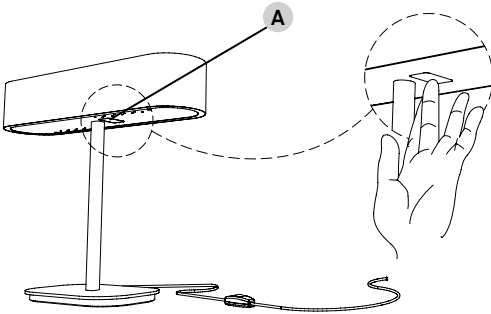
1



Shade Mounting.

Montaje de pantalla.

2



Touch sensor dimming (A). On-off-dimming.

- One touch on the sensor (A) to turns it on.
- Touch again to turn off.
- Touch and hold to dim up or down. Release when you have reached the required level.

Sensor táctil de control (A). Encendido-apagado-regulación.

- Tocar una vez el sensor (A) para encender.
- Tocar de nuevo para apagar.
- Mantener pulsado para regular la intensidad de menor a mayor. Soltar cuando se alcance la intensidad deseada.

Use and care of your lamp.

You have just purchased an original handmade product by LZf. Your lamp is made out of FSC® certified natural wood veneer treated with our patented finish, Timberlite®. This treatment both protects and safeguards the wood veneer against breakages. Depending on the type of lamp use a feather duster, soft cleaning cloth or damp cloth for cleaning. On our more delicate shades, like those made from wood strips, a feather duster or an air blower is preferable. In our more solid shades a damp cloth may be used. Clean only the flat surface of the veneer with the cloth, and please avoid any moisture contact along the edge of the veneer.

Acrylic Diffusers

The acrylic diffusers on your lamp can be cleaned with a regular window cleaning spray and a soft cloth. Do not use solvents of any kind.

Integrated LED

All LEDs are included in your lamp. Never touch the LED surface with your bare hands as this may reduce the life of your LED.

Precautions

Luminaire for indoor use only. Avoid direct sunlight, strong indirect sunlight and moisture on your lamp. Unplug the lamp before cleaning or changing the light bulb. Servicing or manipulation of the electrical installation should only be performed by qualified electrical personnel or by the LZf service department.

Uso y cuidado de su lámpara

Acaba Ud. de adquirir una lámpara hecha a mano por LZf. Su lámpara está fabricada con chapa de madera natural certificada FSC® tratada con nuestro acabado patentado Timberlite®. Este tratamiento protege la madera, a la vez que evita posibles roturas. Según el tipo de lámpara adquirida le recomendamos utilizar para su limpieza un plumero, un paño suave o un paño húmedo. Para las pantallas más delicadas recomendamos el plumero o una pistola de aire. Para las pantallas rígidas puede utilizar un paño húmedo, pero únicamente sobre la superficie plana de madera, evitando incidir en el canto de la chapa.

Difusores acrílicos.

Los difusores acrílicos se pueden limpiar con un líquido limpia cristales y un paño suave. No usar disolventes de ningún tipo.

LED integrado

Todos los LED están incluidos en su lámpara. No tocar nunca con las manos desnudas, ya que esto puede reducir la vida útil de su LED.

Precauciones

Luminaria para uso exclusivo en interior. Evitar el sol directo o la luz intensa indirecta del sol y la humedad sobre la lámpara. Desenchufar la lámpara antes de cambiar la bombilla o limpiarla. La manipulación de la instalación eléctrica debe efectuarse solo por personal cualificado o por LZf.