



W 2 W
lm 180 Lumen
t 20000 h
T_K 3000 Kelvin
15000 x
≤0.5 s

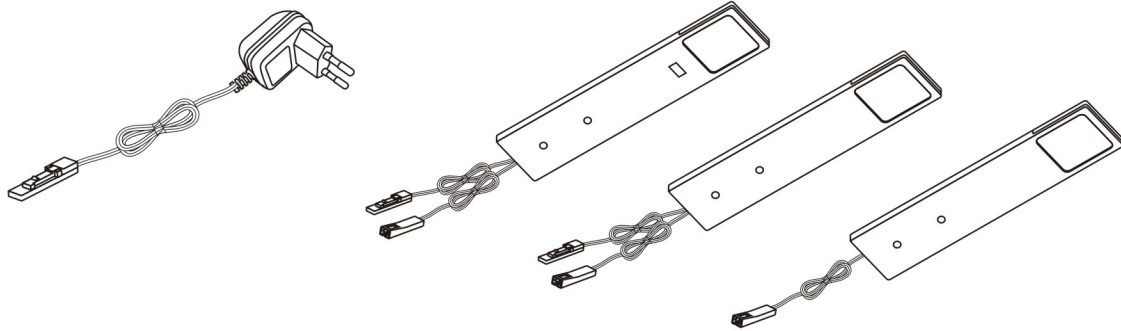


829121

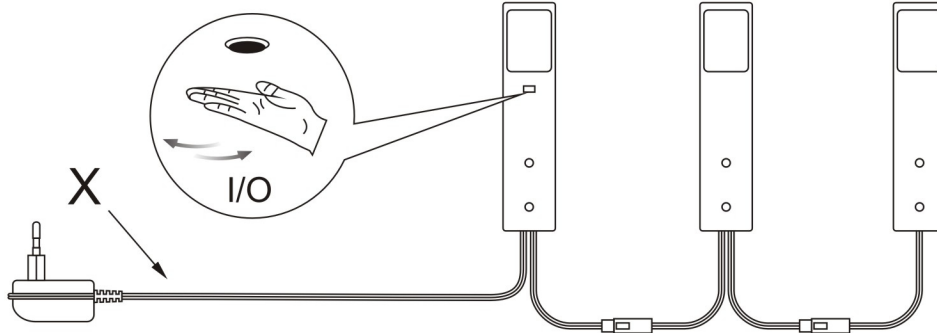
230V / 50Hz

LED 3xLED-Board Max2W

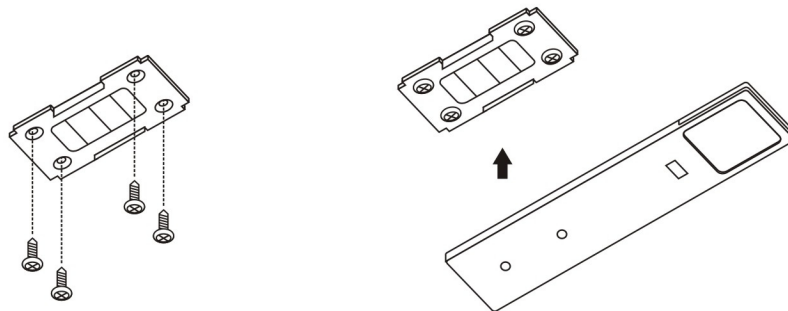
A



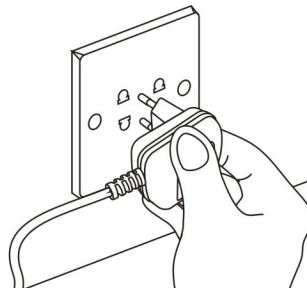
B



C



D



Bitte geben Sie bei technischen Fragen die chargennummer(xxxx-xx-xx-xxxx-xxxx) an.Diese finden Sie auf dem Typenschild.

Please let us know the batch number (xxxx-xx-xx-xxxx-xxxx) for any technical questions. This can be found on the rating label.

Lors de demande d'assistance technique, veuillez indiquer le numéro du lot (xxxx-xx-xx-xxxx-xxxx). Celui-ci se trouve sur la plaque d'identification.

06/2016

Paul Neuhaus

Paul Neuhaus GmbH
Olakenweg 36 • 59457 Werl
Germany