

ALIVE DESK LAMP

MANUAL DE
INSTRUCCIONES

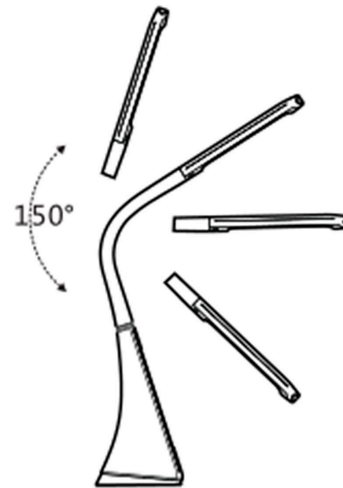


468227
468210

DESCRIPCIÓN DEL PRODUCTO

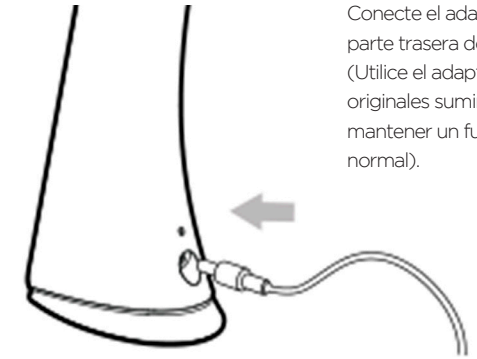
- Tecnología de iluminación LED, uniforme y suave.
- Utiliza fuentes LED de alto rendimiento. Alto brillo y luminosidad.
- Regulador dimmer táctil de alta sensibilidad.
- Brillo ajustable en tres grados para varios tipos de ambientes diarios.
- Fácil de sacar de la caja, brazo flexible, puede iluminar en diferentes ángulos, según necesidades.
- Ahorro de energía: bajo consumo, baja degradación, ahorra hasta un 80% de energía.
- Respetuoso con el medio ambiente: libre de mercurio y plomo, evitando la contaminación del medio ambiente.
- Sin elementos frágiles de cristal, más seguro y resistente.
- Gran vida útil (más de 30.000 horas).
- Calendario en pantalla VA de alta definición, con función de alarma.

INSTRUCCIONES



Manipulación del brazo flexible de la fuente de luz:

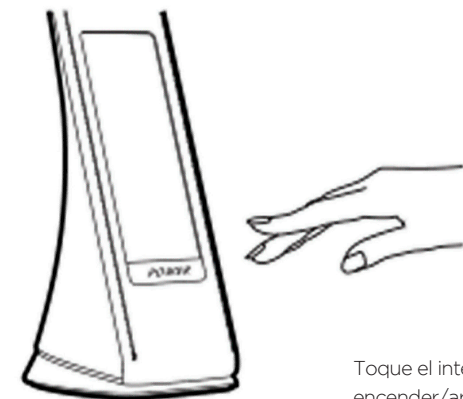
- Sujetar la base del sobremesa cuando ajuste el ángulo.
- El ángulo de torsión del brazo de la lámpara es de 150 grados (se puede romper si se fuerza).



Conecte el adaptador en la parte trasera de la lámpara. (Utilice el adaptador y enchufe originales suministrados para mantener un funcionamiento normal).



Retirar la banda protectora de las pilas para permitir su conexión y funcionamiento de las mismas.



Toque el interruptor para encender/apagar la lámpara.

FUNCIÓN

Toque el interruptor para encender/apagar la lámpara.



Operaciones para ajustar calendario y función de repetición de alarma:



Ajuste de fecha y hora:

- Bajo el modo normal, presione el botón SET, introducir fecha y hora, presione SET de nuevo para introducir el siguiente ajuste, la secuencia de ajustes es: HORA, MINUTOS, AÑO, MES, DIA, VOLVER.
- Presione ajustes UP y DOWN y el día de la semana variará acordeamente.
- Bajo el modo de ajuste, presione MODE o déjelo sin operar durante 60 segundos para volver del modo de ajuste y mostrar la hora.
- Bajo modo normal, presione UP para cambiar de formato 12 a 24 horas y viceversa.

Ajuste función de repetición:

- Bajo modo normal, presione MODE para entrar en modo alarma.
- Bajo el modo alarma, presione SET para introducir ajustes de alarma, presione SET de nuevo e introduzca el siguiente ajuste. La secuencia es la siguiente: HORA-MINUTO-AÑO-MES-DIA-VOLVER.
- Presione UP y DOWN para ajustar.
- Bajo el modo alarma, presione teclas UP y DOWN para abrir y cerrar la repetición y alarma, presione de nuevo para introducir la próxima función. La secuencia es: Abrir alarma-abrir repetición-cerrar alarma y repetición.
- Cuando llegue la alarma, sonará durante un minuto, llegara el tiempo de repetición, sonará la alarma de nuevo, presione tecla SET o cualquier tecla para paralizar la alarma.

ESPECIFICACIONES

Temperatura de color	5.000 K
CRI	>80 Ra
Entrada alimentación	5V - 1A
Material	ABS - Caucho
Flujo luminoso	>200 lm
Potencia	5 W



SCHULLER S.L.
Ctra. del Plá Km 1'5 · 46117 Bétera (Valencia) · SPAIN
Tel. +34 96 160 10 51 · Fax: +34 96 160 20 14
schuller@schuller.es (España y Portugal)
export@schuller.es (Resto del mundo)
www.schuller.es

ALIVE DESK LAMP

OPERATING MANUAL

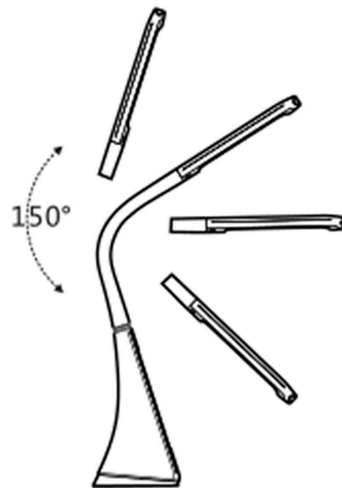


468227
468210

PRODUCT DESCRIPTION

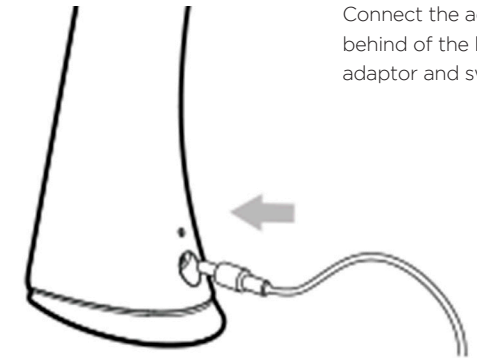
- LED lighting technology, uniform and soft light for eyes.
- Using high performance LED light source. Higher brightness and higher luminous.
- High sensitivity touch dimmer control.
- Three grade adjustable brightness is content for various kinds of daily scene.
- Easier to take in box, flexible arm, can light different angle as per your requirement.
- Energy-saving: low power consumption, low degradation, saves up to 80% energy.
- Eco-friendly: free mercury and lead, refusing polluting the environment.
- Without fragile glass element, safer and more resistant.
- Long lifespan (More than 30,000 hours).
- High definition VA screen calendar, with alarm clock.

INSTRUCTION

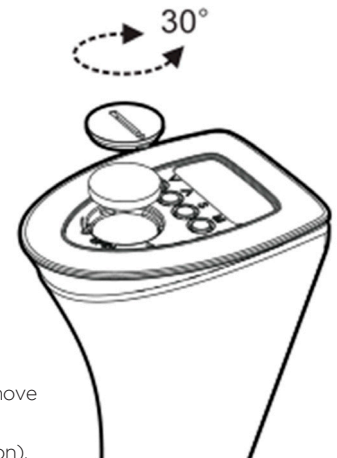


The range of activity for lamp arm and chimney:

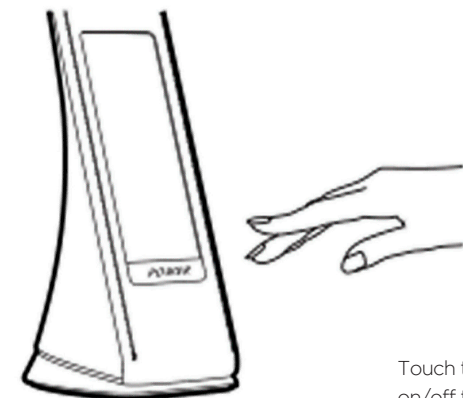
- Please control the base of lamp when adjusting the angle.
- The range of activity for lamp arm is 150 degrees (It may be broken if you over-adjusting).



Connect the adapter in the behind of the lamp, use only adaptor and switch supplied.



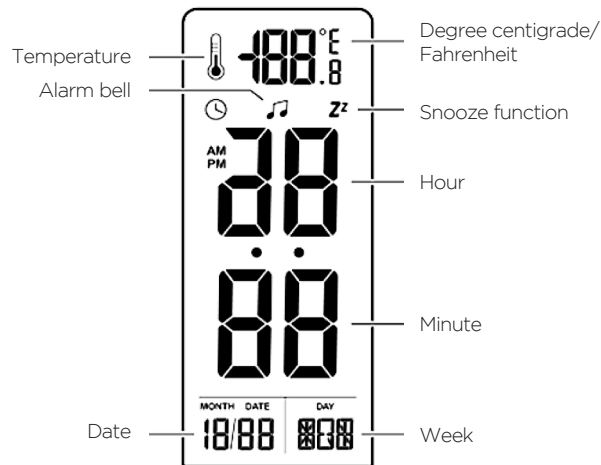
Battery replace (remove protective plastic to enable the connection).



Touch the key to turn on/off the lamp.

FUNCTION

Touch the key to turn on/off the lamp.



OPERATION FOR SETTING CALENDAR AND ALARM SNOOZE



Date and Time setting:

- Under normal mode, press SET key enter date and time setting mode, press SET again to enter the next setting, the sequence of setting is: HOUR - MINUTE - YEAR - MONTH - DAY - BACK.
- Press UP and DOWN setting, the day of week will vary accordingly.
- Under setting mode, Press MODE or no operation in 60 seconds will back from set mode, and display the time.
- Under normal mode, press UP transfer 12 and 24 hours format.

Snooze function setting:

- Under normal mode, press MODE, enter alarm mode.
- Under alarm mode, press SET enter alarm setting, press SET again enter the next setting, the sequence of setting is: HOUR - MINUTE - YEAR - MONTH - DAY - BACK.
- Press UP and DOWN key to set.
- Under alarm mode, press UP and DOWN key, can open and close the snooze and alarm, press it again enter the next function, the sequence is: Open the alarm-open the snooze-close alarm and snooze.
- When reach the alarm, the alarm will last 1 minute, snooze time reach, alarm will ring again, press SET key or any button to stop the alarm.

SPECIFICATIONS

Color temperature	5.000 K
CRI	>80 Ra
Power input	5V - 1A
Material	ABS - Rubber
Luminous flux	>200 lm
Power	5 W



SCHULLER S.L
Ctra. del Plá Km 1'5 · 46117 Bétera (Valencia) · SPAIN
Tel. +34 96 160 10 51 · Fax: +34 96 160 20 14
schuller@schuller.es (Spain and Portugal)
export@schuller.es (rest of the world)
www.schuller.es