

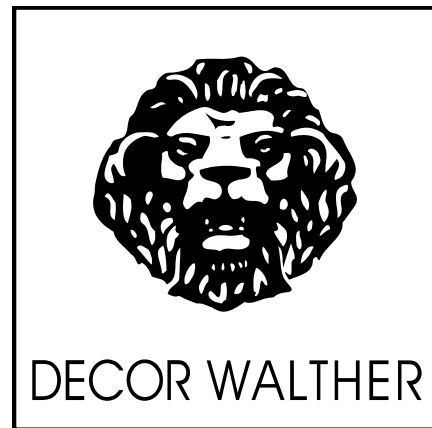


Vielen Dank, dass Sie sich für ein hochwertiges DECOR WALTHER Produkt entschieden haben. Die Stärke des Löwen für starke Produkte. Schlichtes, elegantes Design mit hochwertigen Oberflächen finden sich in jeder Serie von uns wieder. Mit Liebe zum Detail entwickeln wir stets neue Produkte.

*Thank you for having chosen a high-quality DECOR WALTHER product. The strength of the lion for strong products. Plain elegant design with high-quality surfaces are found in all series of us. Being a labor of love for the detail we ever develop new products.*

*Merci pour avoir choisi un produit de haute gamme DECOR WALTHER. La force du lion pour des produits fortes. On retrouve dans chaque de nos series le design simple et elegant avec des surfaces de haute qualité. Avec amour pour le design, nous développons toujours des produits nouveaux.*

*Vi ringraziamo di aver acquistatto della DECOR WALTHER. La forza del leone per prodotti forti. Design modesto ed elegante con finiture di alta qualità da trovarsi in ogni serie. Per armore nel design siamo costantemente a sviluppare nuovi prodotti.*



ACCESSOIRES  
SERIEN  
SPIEGEL  
LEUCHTEN  
LIFESTYLE

ACCESSORIES  
SÉRIES  
MIRROIR  
LUMIÈRE  
LIFESTYLE

ACCESSORIES  
SERIES  
MIRROR  
LIGHT  
LIFESTYLE

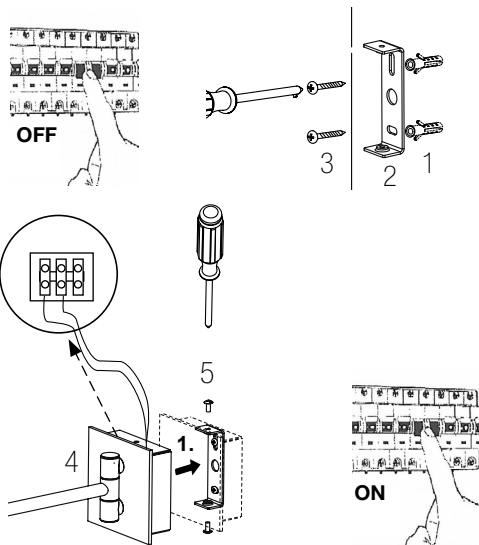
ACCESSORI  
LINEA  
SPECCHIO  
LAMPADA  
LIFESTYLE

DECOR WALTHER  
EINRICHTUNGS GmbH

BETTINASTRASSE 72  
D-63067 OFFENBACH/M.  
TEL 0049 (0)69-27 22 79 -0  
FAX 0049 (0)69-27 22 79 27  
info@decor-walther.de  
www.decor-walther.de

BS 85

## MONTAGE . MOUNTING . MONTAGE . MONTAGGIO



Elektroinstallationen dürfen nur vom Fachmann durchgeführt werden .  
Electrical installation must be done by an expert . Installations électriques sont a effectuer seulement par professionnel .

## MONTAGEANLEITUNG

1. Lochbohrung für Dübel
2. Montageverbindung an Wand anlegen
3. Montageverbindung mit Schrauben an Wand fixieren
4. Produkt über Wandmontageplatte stecken
5. und mit Madenschraube fixieren

## MOUNTING INSTRUCTION

1. Cut out diameter for dowel
2. Apply mounting-construction to the wall
3. Fasten mounting-construction with screws to the wall
4. Put product over wall mounting construction
5. and fix it with headless screw

## INSTRUCTION DE MONTAGE

1. Forage pour goujon
2. Placer la connexion de montage sur le mur
3. Fixer la connexion de montage par les vis sur le mur
4. Mettre le produit sur la connexion de montage
5. fixer par le vis sans tete

## ISTRUZIONI DI MONTAGGIO

1. Perforazione per tasselli
2. Appoggiare la piastra sulla parete perforata
3. Fissare la piastra di montaggio con le viti
4. Inserire il prodotto sulla piastra
5. e fissare con le viti senza testa

# BS 85

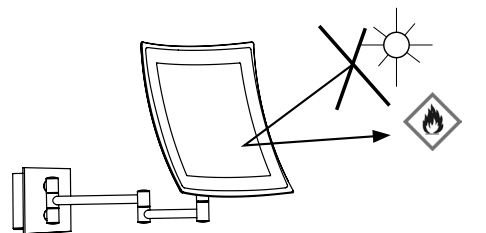
Chrom . Chrome . Chrome . Cromo

5x Vergrößerung . Magnification . Agrandissement . Ampliamento

LED . Direktanschluss . Direct connexion . Connexion directe . Connessione diretta

23,5 x 21 x 37cm

- ! Direkte Sonnenreflektion verhindern  
Avert direct reflection of the sun  
Évitez la réflexion de soleil directe  
Impedire una riflessione diretta del sole



AUTO OFF 10 MIN.



## PFLEGEHINWEIS

Reinigung mit weichem Tuch und neutralem Reinigungsmittel.  
Keine Scheuermittel oder grobe Reinigungstücher, Metallbürsten, Padschwämme oder Mikrofasertücher verwenden.  
Abtrocknen und polieren der Oberfläche beugt Kalkablagerungen und Fleckenbildung vor.

## CARE INSTRUCTION

Clean with soft fabrics and neutral cleanser. Do not use scrubbing agent, rough sponges or fabrics with microfiber. Drying and polishing the surface obviate calcification and blur.

## SOIN

Nettoyage doucement avec un tissu et détergent neutre. N'utilisez jamais des abrasifs/éponges durs/brosses en métal. Polissez les surfaces régulièrement pour maintenir la brillance.

## MANUTENZIONE

Pulizia tramite un panno morbido e un detersivo neutro. Non usare strumenti abrasivi/spugne ruvide/salviette/spazzole di metallo. Tramite una regolare e con una rinomata politura manterrà la cromatura la sua lucentezza.