

OZONOS®

DE BETRIEBS- & WARTUNGSANLEITUNG
EN OPERATION & MAINTENANCE INSTRUCTIONS
FR NOTICE D'UTILISATION ET DE MAINTENANCE
IT ISTRUZIONI PER L'USO E LA MANUTENZIONE

AIRCLEANER AC-I / AC-I PLUS / AC-I PRO




INHALT

I. Allgemeine Sicherheitsbestimmungen und Warnhinweise	3
2. Allgemeines.....	4
2.1. Allgemeine Beschreibung	4
2.2. Funktion	4
▶ Entkeimung durch UV-C-Strahlung.....	4
▶ Geruchsneutralisation durch Ozon.....	4
3. Technische Daten	4
4. Aufbau	5
5. Bedienung	5
5.1. Platzierung	5
5.2. Inbetriebnahme und Betrieb	5
5.3. Behandlungsdauer	6
6. Lebensdauer der UV-C Röhre.....	6
7. Wartung	6
7.1. Reinigung des Gehäuses und der UV-C Röhre.....	6
▶ Reinigung des Gehäuses	6
▶ Reinigung der UV-C Röhre	6
7.2. Wechsel der UV-C Röhre	7
7.3. Verhalten bei Betriebsstörung	7
7.4. Bedienungshinweise	7
7.5. Informationen zur Entsorgung	7
NUR FÜR EU-LÄNDER:	8
Garantiebedingungen.....	8



Lesen Sie die Bedienungsanleitung sorgfältig durch, bevor Sie Ihren Ozonos Aircleaner in Betrieb nehmen. Eine digitale Version finden Sie unter www.ozonos.at/anleitung

I. ALLGEMEINE SICHERHEITSBESTIMMUNGEN UND WARNHINWEISE

 **WARNUNG** **Lesen Sie die Bedienungsanleitung sorgfältig durch, bevor Sie Ihren OZONOS Aircleaner in Betrieb nehmen, und halten Sie die nachfolgenden Sicherheitsbestimmungen unbedingt ein:**

- Schließen Sie den OZONOS Aircleaner nur an einen geerdeten 230-Volt-Netzanschluss an.
- Das Gerät ist nicht für den Einsatz in Außenbereichen geeignet und darf nicht mit Wasser in Berührung kommen.
- Das Gerät darf nicht in Bereichen mit starker Staubentwicklung und explosiven Dampfgemischen eingesetzt werden.
- Das Gerät darf nicht in Kontakt mit Schmierstoffen kommen.
- Der OZONOS Aircleaner sollte schmutz- und staubfrei gehalten werden.
- Entfernen Sie vor allen Arbeiten am Gehäuse oder der UV-C Leuchte den Netzstecker aus der Steckdose.
- Reinigen Sie das Gehäuse nicht nass.
- Reinigen Sie den Ventilator ausschließlich mit einem Pinsel.




2. ALLGEMEINES

2.1. Allgemeine Beschreibung

Der Ozonos Aircleaner ist für Innenräume bis maximal 60m^3 (entsprechend ca. 30m^2) konzipiert. Es führt nach kurzer Einsatzzeit zur Verbesserung der Raumluft und beseitigt unter anderem Bakterien, Keime, Viren, Schimmelpilzsporen, Haustier- und Milbenallergene, Pollen, Farbgerüche, Haustiergerüche, Lösungsmittel-, Küchen- und Zigarettergerüche. Die Geruchsneutralisation und Entkeimung der Luft durch den OZONOS Aircleaner bietet folgende Vorteile:

- **Rein physikalischer Prozess**
- **Kein Einsatz von Chemikalien**
- **Ozonbildung unterhalb der natürlich vorkommenden Konzentration**
- **Für Mensch und Tier absolut unbedenklich**
- **Keine Umweltbelastung**
- **Keine Bildung von gesundheits-gefährdenden Nebenprodukten**
- **Keine Verwendung von Filtern**
- **Keine mikrobiologischen Prozesse**

3. TECHNISCHE DATEN

	OZONOS AC-I	OZONOS AC-I PLUS*	OZONOS AC-I PRO*
ABMESSUNGEN	L 400mm · Durchmesser 130mm · Gewicht 2,7 kg		
UV-C LEUCHE	1 x 8 Watt	1 x 8 Watt	1 x 8 Watt
AUFNAHMELEISTUNG	14 Watt	14 Watt	14 Watt
BESCHICHTUNG UVC	10 %	25 %	50 %
OZONKONZENTRATION	0,048 ppm	0,115 ppm	0,210 ppm
UV-C LEUCHE	Haltbarkeit der UV-C Leuchte: 8000 Betriebsstunden		
LUFTDURCHSATZ p.h.	ca. 55m^3	ca. 55m^3	ca. 55m^3
LAUTSTÄRKE	37 db	37 db	37 db
FERNBEDIENUNG	ja	ja	ja
FARBEN	 Silber pulverbeschichtet	 Schwarz pulverbeschichtet	 Weiß pulverbeschichtet

- **Geringer Stromverbrauch bei höchster Betriebssicherheit**
- **Einfache Wartung**
- **CE-Zertifikat**
- **TÜV zertifiziert**
- **produziert nach ISO 9001: 2015**

2.2. Funktion

► Entkeimung durch UV-C-Strahlung

Innerhalb des OZONOS Aircleaners wird die Luft entkeimt und gereinigt. Bakterien, Viren, Keime, Schimmelpilze, Hefen und Mikroorganismen werden beseitigt. Die spezielle Wellenlänge der im OZONOS Aircleaner wirksamen UV-C-Strahlung hat in diesem Fall denselben Effekt wie die natürliche Sonnenstrahlung.

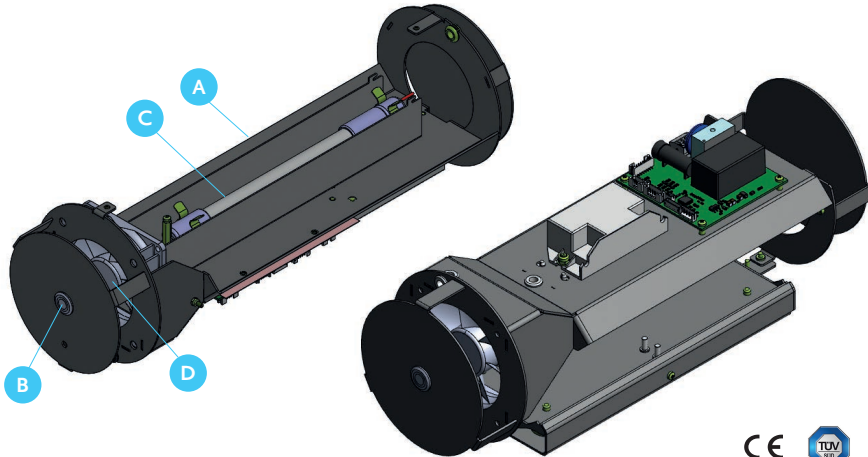
► Geruchsneutralisation durch Ozon

Im Inneren des OZONOS Aircleaners wandelt UV-C-Strahlung einen Teil des in der Luft enthaltenen Sauerstoffs in Ozon um. Ozon hat die Eigenschaft, organische Stoffe in der Luft zu oxidieren. Auf diese Weise werden Mikroorganismen, Bakterien und Gerüche in der Raumluft vollständig beseitigt.

*Der OZONOS AC-I PLUS und AC-I PRO sind nicht für den 24/7 Einsatz konzipiert, bei dem sich Personen dauerhaft im gleichen Raum aufhalten. Hier empfehlen wir nicht länger als 8 Stunden durchgehend bei Betrieb des Gerätes im Raum zu verweilen. Der OZONOS AC-I PLUS und AC-I PRO eignen sich besonders für den professionellen Einsatz und zur schnelleren und intensiveren Reinigung.

4. AUFBAU

A Gehäuse | B An- / Aus-Druckschalter mit blauer Kontrolllampe | C UV-C-Spezialleuchte | D Ventilator



Produziert nach DIN 9001:2015

5. BEDIENUNG

5.1. Platzierung

Platzieren Sie das Gerät auf einer festen Unterlage ca. 2 Meter über dem Fußboden (wenn möglich z.B. auf einem Regal oder Schrank), um eine optimale Luftzirkulation zu ermöglichen. Warme, stickige Luft steigt nach oben. Zur Erzielung eines maximalen Effekts sollte das Gerät nicht in der Nähe eines Abluftventilators aufgestellt werden. Beachten Sie, dass die Mindestraumgröße 55 m³ betragen sollte.

5.2. Inbetriebnahme und Betrieb

1. Schließen Sie den OZONOS Aircleaner über den Netzstecker an einen geerdneten 230-Volt-Netzanschluss an.

2. Betätigen Sie den Druckschalter (B), um das Raumluftreinigungsgerät einzuschalten. Die Kontrolllampe am Druckschalter leuchtet. Die Statuslampe der UV-C Leuchte (B) leuchtet blau (wird bei 8.000 Betriebsstunden gelb und zeigt so den bevorstehenden Leuchtenwechsel an, bei Erreichen von 10.000 muss die Leuchte gewechselt werden, die Statuslampe leuchtet nun rot).
3. Es ertönt ein leises Surren.
4. Das Gerät kann sich während des Betriebs erwärmen.
5. Zum Ausschalten betätigen Sie den Druckschalter (B), die Kontrolllampe erlischt.

5.3. Behandlungsdauer

Der OZONOS Aircleaner ist für einen dauerhaften Einsatz in Innenräumen konzipiert. Der optimale Einsatz des OZONOS Aircleaners richtet sich nach der Art der Anwendung, nach der Art und dem Grad der Verunreinigung der Raumluft, nach der Raumgröße. Zur Beseitigung von Gerüchen in einem 60 m³ / ca. 30 m² großen Raum reichen je nach Verunreinigung zwei bis vier Stunden Behandlungszeit. Für Personen, die zu allergischen bzw. asthmatischen Reaktionen neigen, empfiehlt sich ein dauerhafter Einsatz.

Der OZONOS AC-I PLUS und AC-I PRO sind nicht für den 24/7 Einsatz konzipiert, bei dem sich Personen dauerhaft im gleichen Raum aufhalten. Hier empfehlen wir nicht länger als 8 Stunden durchgehend bei Betrieb des Gerätes im Raum zu verweilen.

Der OZONOS AC-I PLUS und AC-I PRO eignen sich besonders für den professionellen Einsatz und zur schnelleren und intensiveren Reinigung.

6. LEBENSDAUER DER UV-C LEUCHE

Die Lebensdauer der UV-C Leuchte (C) beträgt ca. 8000–10.000 Betriebsstunden. Nach dem Erreichen von 8.000 Betriebsstunden = gelb, nach 10.000 = rot. Um eine gleichbleibende Effektivität des Gerätes zu gewährleisten, muss die Röhre anschließend ausgetauscht werden. Falls die Leistung schon vor Ablauf von ca. 8000–10.000 Betriebsstunden oder 36 Monaten nachlässt, muss überprüft werden, ob die Röhre verstaubt oder anderweitig verschmutzt ist. Hierzu befolgen Sie bitte die unter Punkt 7.1 oder Sie schicken das Gerät an die Ozonos GmbH zur Prüfung ein.

7. WARTUNG

Die Wartung des Gerätes muss von einer Elektrofachkraft durchgeführt werden.

7.1. Reinigung des Gehäuses und der UV-C Leuchte

Der OZONOS Aircleaner sollte schmutz- und staubfrei gehalten werden.

Entfernen Sie vor allen Arbeiten am Gehäuse oder der UV-C Leuchte den Netzstecker aus der Steckdose.

WARNHINWEIS



Dieses Gerät enthält einen UV-Emitter.
Nicht in die Lichtquelle blicken.

UV-C-Strahlung

Bevor das Gehäuse des Ozonos Aircleaners geöffnet wird, muss er ausgeschaltet und die Stromversorgung vom Netzstecker getrennt werden.

Beim Öffnen des Gehäuses unter Betrieb besteht die Gefahr optischer Strahlung durch UV-Strahlen. Dies kann zu extrem schmerzhafter Bindehautentzündung (Konjunktivitis) und Hautreizungen führen!

Reinigung des Gehäuses

Bitte reinigen Sie das Gehäuse des OZONOS Aircleaners nicht nass (optimal wäre ein leicht angefeuchtetes Mikrofasertuch). Verwenden Sie zur Reinigung keine chemischen Mittel.

Reinigung der UV-C Leuchte

Die UV-C Leuchte im Inneren des OZONOS Aircleaners sollte bedarfsabhängig – bei normaler Nutzung etwa nach 36 Monaten – gereinigt werden. Gehen Sie dazu folgendermaßen vor:

1. Schalten Sie den OZONOS Aircleaner über den Druckschalter (B) aus, die blaue Kontrolllampe erlischt. Ziehen Sie den Netzstecker.
2. Öffnen Sie das Gehäuse auf der Unterseite durch Lösen der zwei Befestigungsschrauben mithilfe eines Torx-Schlüssels der Größe I0 und heben Sie die Abdeckung ab.
3. Ziehen Sie das Anschlussstück von der UV-C Leuchte (C) ab.
4. Öffnen Sie mit Hilfe des Torx-Schlüssels die Abdeckung über der UV-C Leuchte
5. Nehmen Sie die UV-C Leuchte aus den zwei Klammerhalterungen.
6. Verwenden Sie einen trockenen feinen weichen Pinsel, um die Röhre zu entstauben.
7. Reinigen Sie den Ventilator mit einem Pinsel.
8. Setzen Sie die gereinigte UV-C Leuchte zurück in die Klammerhalterungen. Anschließend setzen Sie die Abdeckung wieder auf und befestigen Sie sie mit den Befestigungsschrauben.
9. Der OZONOS Aircleaner ist nun wieder betriebsbereit.

7.2. Wechsel der UV-C Leuchte

1. Schalten Sie den OZONOS Aircleaner über den Druckschalter (B) aus, die Kontrolllampe erlischt. Ziehen Sie den Netzstecker.
2. Öffnen Sie das Gehäuse auf der Unterseite durch Lösen der zwei Befestigungsschrauben mithilfe eines Torx-Schlüssels der Größe I0 und heben Sie die Abdeckung ab.
3. Öffnen Sie mit Hilfe des Torx-Schlüssels die Abdeckung über der UV-C Leuchte.
4. Ziehen Sie das Anschlussstück von der gebrauchten UV-C Leuchte (C) ab und nehmen Sie sie aus den zwei Klammerhalterungen.

5. Setzen Sie die gereinigte UV-C Leuchte zurück in die Klammerhalterungen. Anschließend setzen Sie die Abdeckung wieder auf und befestigen Sie sie mit den Befestigungsschrauben.
6. Setzen Sie den Betriebsstundenzähler durch gleichzeitiges Drücken des Einschaltknopfes und des ON-Buttons der Fernbedienung auf Null zurück.
7. Setzen Sie die Abdeckung auf das Gehäuse und verschließen Sie es anschließend mit den zwei Befestigungsschrauben. Das Raumluftreinigungsgerät ist nun wieder betriebsbereit.

7.3. Verhalten bei Betriebsstörung

Entfernen Sie vor allen Arbeiten am Gehäuse oder der UV-C Leuchte den Netzstecker aus der Steckdose.

Wenn die Netzanschlussleistung dieses Gerätes beschädigt wird, muss sie durch den Hersteller oder seinen Kundendienst oder eine ähnlich qualifizierte Person ersetzt werden, um Gefährdungen zu vermeiden.

Falls eine Betriebsstörung des Gerätes vorliegt (kein Strom, kein Ton) oder sich dieses in einem anormalen Zustand befindet (eingedrungene Fremdgegenstände, verschüttetes Wasser, Rauch oder Geruchsentwicklung), schalten Sie das Gerät unverzüglich aus, ziehen Sie den Netzstecker und wenden Sie sich an Ihren Fachhändler.

7.4. Bedienungshinweise

Dieses Gerät kann von Kindern ab 8 Jahren und darüber sowie von Personen mit verringerten physischen, sensorischen oder mentalen Fähigkeiten oder Mangel an Erfahrung und Wissen benutzt werden, wenn sie beaufsichtigt oder bezüglich des sicheren Gebrauchs des Gerätes unterwiesen wurden und die daraus resultierenden Gefahren verstehen. Kinder dürfen nicht mit dem Gerät spielen. Reinigung und

Benutzer Wartung dürfen nicht von Kindern ohne Beaufsichtigung durchgeführt werden.

Unsere Geräte werden lückenlos endgetestet und verlassen unser Unternehmen mit einem durchgeführten Ozontest.

Sollten Sie dennoch einen sehr starken Ozongeruch wahrnehmen oder eines der Symptome wie (plötzliche) Kopfschmerzen, wässrige Augen, Nasenirritation oder Atemschwierigkeit in der Nähe (In einer Entfernung von 60cm vom Gerät) des Produkts bemerken, setzen Sie sich bitte unmittelbar mit unserem Kundendienst in Verbindung.

7.5. Informationen zur Entsorgung

Elektrogeräte, Zubehör und Verpackungen sollen eine umweltgerechten Wiederverwertung zugeführt werden.

NUR FÜR EU-LÄNDER:



Werfen Sie Elektrogeräte nicht in den normalen Hausmüll, sondern recyceln Sie sie gemäß den EU-Richtlinien.

GARANTIEBEDINGUNGEN

Der Hersteller leistet zwei Jahre Garantie auf die einwandfreie Beschaffenheit und fachgerechte Verarbeitung des Materials des Ozonos Aircleaners. Als Garantieschein gilt der Rechnungsbeleg. Ansprüche auf Garantieleistungen entfallen, wenn der betreffende Mangel auf unsachgemäße Behandlung oder auf normalen Verschleiß zurückzuführen ist oder wenn von fremder Seite am Gerät Änderungen oder Eingriffe erfolgt sind. Bei Garantieanspruch wenden Sie sich bitte an Ihren Ozonos-Händler. Von der Garantie ausgenommen ist die UV-C Leuchte. Sie hat eine Lebensdauer von ca. 8000–10.000 Betriebsstunden.

Änderungen vorbehalten.

CONTENTS

1. General safety regulations and warnings	10
2. General	10
2.1. General description	10
2.2. Function	11
▶ Sterilisation using UV-C radiation	11
▶ Odour neutralisation using ozone	11
3. Technical data	11
4. Construction	12
5. Operation	12
5.1. Placement	12
5.2. Commissioning and operation	12
5.3. Treatment duration	12
6. Lifespan of the UV-C bulb	13
7. Maintenance	13
7.1. Cleaning the housing and the UV-C bulb	13
▶ Cleaning the housing	13
▶ Cleaning the UV-C bulb	13
7.2. Changing the UV-C bulb	14
7.3. What to do in case of malfunction	14
7.4. Operating instructions.....	14
7.5. Information about disposal	14
ONLY FOR EU COUNTRIES:	14
Warranty conditions	14



Lesen Sie die Bedienungsanleitung sorgfältig durch, bevor Sie Ihren Ozonos Aircleaner in Betrieb nehmen. Eine digitale Version finden Sie unter www.ozonos.at/anleitung

I. GENERAL SAFETY REGULATIONS AND WARNINGS



Read the operating instructions carefully before using your OZONOS Aircleaner. It is crucial for you to observe the following safety regulations:

- Only connect the Ozonos Aircleaner to an earthed 230-volt mains connection.
- The device is not suitable for outdoor use and must not come into contact with water.
- The device must not be used in areas with strong dust formation and explosive vapour mixtures.
- The device must not come into contact with lubricants.
- The Ozonos Aircleaner should be kept dirt and dust-free.
- Remove the plug from the mains socket before carrying out any work on the housing or the UV-C bulb.
- Do not wet-clean the housing.
- Use only a brush to clean the fan.




2. GENERAL

2.1. General description

The Ozonos Aircleaner is designed for indoor spaces up to a maximum of 60m³ (around 30 m²). After just a short period of use it improves the air in the room and removes things such as bacteria, germs, viruses, mould spores, pet and mite allergens, pollen, paint smells, pet odours, solvent, kitchen and cigarette odours. Odour neutralisation and air sterilisation by the OZONOS Aircleaner has the following advantages:

- Purely physical process
- No use of chemicals
- Ozone formation below naturally occurring concentrations
- Completely harmless to humans and animals
- No environmental pollution
- No formation of harmful by-products
- No use of filters
- No microbiological processes
- Low energy consumption with the highest operational safety
- Easy to maintain
- CE certificate
- TÜV certified
- Produced in accordance with ISO 9001: 2015

3. TECHNICAL DATA

	OZONOS AC-I	OZONOS AC-I PLUS*	OZONOS AC-I PRO*
DIMENSIONS	L 400mm · Diameter 130 mm · Weight 2,7 kg		
UV-C BULB	1 x 8 watts	1 x 8 watts	1 x 8 watts
POWER CONSUMPTION	14 watts	14 watts	14 watts
UVC COATING	10%	25%	50%
OZONE CONCENTRATION	0,048 ppm	0,115 ppm	0,210 ppm
UV-C BULB	Service life of the UV-C bulb: 8.000 operating hours		
AIR FLOW RATE P.H.	Approx. 55 m ³	Approx. 55 m ³	Approx. 55 m ³
VOLUME	37 db	37 db	37 db
REMOTE CONTROL	yes	yes	yes
COLOURS	 silver powder coated	 black powder coated	 white powder coated

*The OZONOS AC-I PLUS and AC-I PRO are not designed for 24/7 use where people are always in the same room. We recommend not staying more than 8 consecutive hours in the room in which the device is in operation. The OZONOS AC-I PLUS and AC-I PRO are particularly suitable for professional use and for faster, more intensive cleaning.

2.2. Function

► Sterilisation using UV-C-radiation

Air is sterilised and cleaned within the OZONOS Aircleaner. Bacteria, viruses, germs, mould spores, yeasts and microorganisms are eliminated. The special wavelength of the UV-C radiation in the OZONOS Aircleaner has the same effect as natural solar radiation.

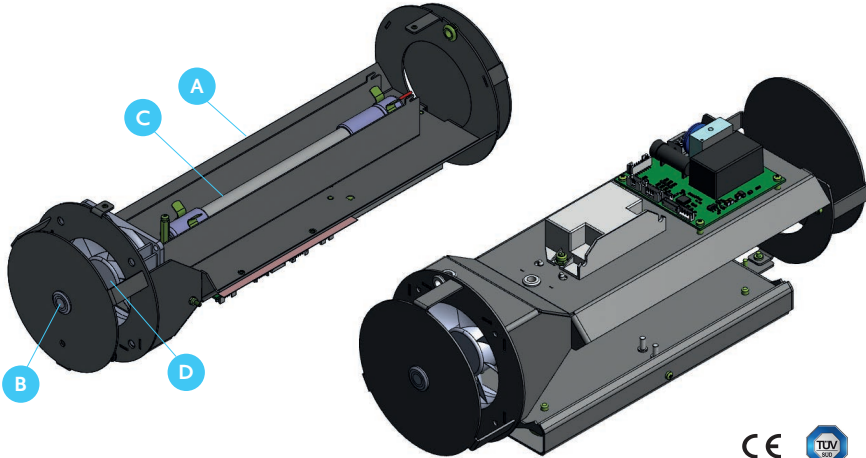
► Odour neutralisation using ozone

Inside the OZONOS Aircleaner the UV-C radiation turns some of the oxygen in the air into ozone. Ozone is able to oxidise organic substances in the air.

This completely eliminates microorganisms, bacteria and odours in the ambient air.

4. CONSTRUCTION

A Housing | B On/Off switch with blue indicator light | C UV-C special bulb | D Fan



Produced in accordance
with ISO 9001: 2015

5. OPERATION

5.1. Placement

Place the device on a firm surface approx. 2 metres above the floor (if possible on something such as a shelf or cabinet) to allow for optimal air circulation. Warm, stuffy air rises. For maximum effect the device should not be placed near an exhaust fan. Note that the minimum room size should be 55 m³.

5.2. Commissioning and operation

1. Connect the OZONOS Aircleaner to an earthed 230-volt mains connection.
2. Press the switch (B) to turn on the air purifier. The indicator light on the switch lights up. The status light of the UV-C bulb (C) glows blue (turns yellow after 8,000 operating hours to indicate

upcoming bulb replacement; once it reaches 10,000 hours the status light glows red and the lamp must be replaced).

3. It emits a gentle hum.
4. The device may heat up during operation.
5. To switch off, press the switch (B), the indicator light turns off.

5.3. Treatment duration

The OZONOS Aircleaner is designed for long-term indoor use. The optimum use of the OZONOS Aircleaner depends on the type of application, the type and degree of internal air contamination, and the room size. Depending on the level of contamination, two to four hours of treatment time is sufficient to remove odours in a 60 m³ / approx. 30 m² room.

We recommend uninterrupted use for people prone to allergic and asthmatic reactions.

The OZONOS AC-I PLUS and AC-I PRO are not designed for 24/7 use where people are always in the same room. We recommend not staying more than 8 consecutive hours in the room in which the device is in operation. The OZONOS AC-I PLUS and AC-I PRO are particularly suitable for professional use and for faster, more intensive cleaning.

6. LIFESPAN OF THE UV-C BULB

The lifespan of the UV-C bulb (C) is approximately 8,000 - 10,000 operating hours. After reaching 8,000 operating hours = yellow, after 10,000 = red. The bulb must then be replaced in order to ensure the device's continued effectiveness. If performance drops before the bulb has reached around 10,000 operating hours or 36 months, it must be checked for dust or other contamination. To do this, please follow the instructions in point 7.1 or send the device to Ozonos GmbH for inspection.

7. MAINTENANCE

Device maintenance must be carried out by a qualified electrician.

7.1. Cleaning the housing and the UV-C bulb

The OZONOS Aircleaner should be kept dirt and dust-free.

Remove the plug from the mains socket before carrying out any work on the housing or the UV-C bulb.

WARNING



This device contains a UV emitter.
Do not look directly at the light source.

UV-C radiation

Before the housing of the Ozonos Aircleaner is opened, the device must be switched off and the plug removed from the power supply.

There is the risk of optical radiation from UV rays if the housing is opened while the device is in operation. This can lead to extremely painful conjunctivitis and skin irritation!

Cleaning the housing

Please do not clean the OZONOS Aircleaner wet (it is best to use a slightly damp microfibre cloth). Do not use any chemical cleaning agents.

Cleaning the UV-C bulb

The UV-C bulb inside the OZONOS Aircleaner should be cleaned as needed – after around 36 months of normal operation. To do this, follow these steps:

1. Switch off the OZONOS Aircleaner using the switch (B); the blue indicator light goes out. Unplug the mains plug.
2. Open the housing on the bottom by loosening the two fixing screws using a size 10 Torx key and lift the cover off.
3. Disconnect the connector from the UV-C bulb (C).
4. Using the Torx key, open the cover above the UVC light
5. Remove the UV-C bulb from the two clip brackets.
6. Use a dry, soft, fine brush to remove dust from the bulb.
7. Use a brush to clean the fan.
8. Put the cleaned UV-C bulb back into the clip brackets. Then replace the cover and secure it with the screws.
9. The OZONOS Aircleaner is now ready for use again.

7.2. Changing the UV-C bulb

1. Switch off the OZONOS Aircleaner using the switch (B); the indicator light goes out. Unplug the mains plug.

2. Open the housing on the bottom by loosening the two fixing screws using a size 10 Torx key and lift the cover off.
3. Using the Torx key, open the cover above the UVC light.
4. Disconnect the connector from the used UV-C bulb (C) and remove it from the two clip brackets.
5. Put the new UV-C bulb into the clip brackets and connect it using the connector.
6. Reset the operating hours counter to zero by simultaneously pressing the power button and the ON button on the remote control.
7. Replace the cover on the housing and secure it using the two screws. The room air purifier is now ready for use again.

7.3. What to do in case of malfunction

Remove the plug from the mains socket before carrying out any work on the housing or the UV-C bulb.

If the device's mains connection is damaged, it must be replaced by the manufacturer or its service department or by a similarly qualified person in order to avoid hazards..

If the device malfunctions (no power, no sound) or is in an anomalous state (foreign object inside, water spilled on it, producing smoke or odours), immediately turn the device off, remove the mains plug and contact your retailer.

7.4. Operating instructions

This device may be used by children aged 8 and over, as well as by those with reduced physical, sensory or mental abilities or those who lack experience and knowledge, as long as they are supervised or have been instructed in the safe use of the device and understand the resulting dangers. Children must not play with the device. Cleaning and User maintenance

must not be carried out by children without supervision.

Our devices are fully tested and leave our company after an ozone test has been conducted.

However, if you experience very strong ozone odour or notice any symptoms such as (sudden) headaches, watery eyes, nasal irritation or difficulty breathing when near the product (60 cm away from the device), please contact our customer service department immediately.

7.5. Information about disposal

Electrical appliances, accessories and packaging should be recycled in an environmentally sound manner.

ONLY FOR EU COUNTRIES:



Do not dispose of electrical devices in normal household waste. Recycle them in accordance with EU guidelines.

WARRANTY CONDITIONS

The manufacturer provides a two-year warranty for the faultless condition and proper processing of materials by the Ozonos Aircleaner. The invoice receipt is valid as a warranty. Warranty claims are void if the defect in question is due to improper handling or normal wear and tear, or if a third party has interfered with or altered the device. For warranty claims, please contact your Ozonos retailer. The UV-C bulb is excluded from the warranty. It has a lifespan of approx. 8,000 - 10,000 operating hours.

Subject to change without notice.

SOMMAIRE

1. Consignes générales de sécurité et avertissements	16
2. Généralités	17
2.1. Description générale	17
2.2. Fonction	17
▶ Désinfection par rayonnement UV-C	17
▶ Neutralisation des odeurs par ozone.....	17
3. Données techniques	17
4. Conception	18
5. Utilisation	18
5.1. Positionnement	18
5.2. Mise en service et exploitation.....	18
5.3. Durée de traitement	19
6. Durée de vie du tube UV-C.....	19
7. Maintenance	19
7.1. Nettoyage du boîtier et du tube UV-C	19
▶ Nettoyage du boîtier	19
▶ Nettoyage du tube UV-C.....	19
7.2. Remplacement du tube UV-C	20
7.3. Comportement en cas de dysfonctionnement	20
7.4. Consignes d'utilisation.....	20
7.5. Informations de mise au rebut	20
UNIQUEMENT POUR LES PAYS DE L'UE :	21
Conditions de garantie	21



Lisez attentivement la notice d'utilisation avant de mettre en service votre Ozonos Aircleaner.
 Vous trouverez une version numérique sous www.ozonos.at/anleitung

I. CONSIGNES GÉNÉRALES DE SÉCURITÉ ET AVERTISSEMENTS



Lisez attentivement la notice d'utilisation avant de mettre en service votre OZONOS

Aircleaner et respectez scrupuleusement les consignes de sécurité suivantes :

- ♦ Ne reliez l'Ozonos Aircleaner qu'à une prise secteur reliée à la terre de 230 volts.
- ♦ L'appareil ne convient pas à une utilisation en extérieur et ne doit pas entrer en contact avec l'eau.
- ♦ L'appareil ne doit pas être utilisé dans des zones dégageant de fortes poussières et des mélanges de vapeurs explosifs.
- ♦ L'appareil ne doit pas entrer en contact avec des lubrifiants.
- ♦ L'Ozonos Aircleaner doit être exempt de saleté et de poussière.
- ♦ Avant de travailler sur le boîtier ou le tube UV-C, retirez la fiche secteur de la prise.
- ♦ Ne pas nettoyer le boîtier à l'eau.
- ♦ Nettoyez uniquement le ventilateur avec un pinceau.

2. GÉNÉRALITÉS

2.1. Description générale

L'Ozonos Aircleaner est conçu pour des pièces jusqu'à 60 m³ (ce qui correspond à environ 30 m²). Après une courte période d'utilisation, il permet déjà d'améliorer l'air ambiant, et élimine, entre autres, les bactéries, germes, virus, spores de moisissures, allergènes d'animaux et d'acariens, le pollen, ainsi que les odeurs de peinture, d'animaux, de solvants, de cuisine et de cigarette. La neutralisation des odeurs et la stérilisation de l'air par l'OZONOS Aircleaner offrent les avantages suivants:

- **Processus purement physique**
- **Pas d'utilisation de produits chimiques**
- **Formation d'ozone en-dessous de la concentration naturelle**
- **Absolument inoffensif pour l'homme et l'animal**
- **Pas d'impact environnemental**
- **Pas de formation de sous-produits dangereux pour la santé**
- **Pas d'utilisation de filtres**
- **Pas de processus microbiologiques**
- **Faible consommation d'énergie pour une**

sécurité opérationnelle maximale

- **Facilité de maintenance**
- **Certificat CE**
- **Certifié TÜV**
- **Production selon ISO 9001 : 2015**

2.2. Fonction




► Désinfection par rayonnement UV-C

L'air est désinfecté et nettoyé dans l'OZONOS Aircleaner. Les bactéries, les virus, les germes, les moisissures, les levures et les micro-organismes sont éliminés. La longueur d'onde spéciale du rayonnement UV-C à l'intérieur de l'OZONOS Aircleaner a le même effet que le rayonnement solaire naturel.

► Neutralisation des odeurs par ozone

À l'intérieur de l'OZONOS Aircleaner, le rayonnement UV-C convertit une partie de l'oxygène de l'air en ozone. L'ozone possède la propriété d'oxyder les substances organiques de l'air. De cette façon, les micro-organismes, les bactéries et les odeurs dans l'air ambiant sont complètement éliminés.

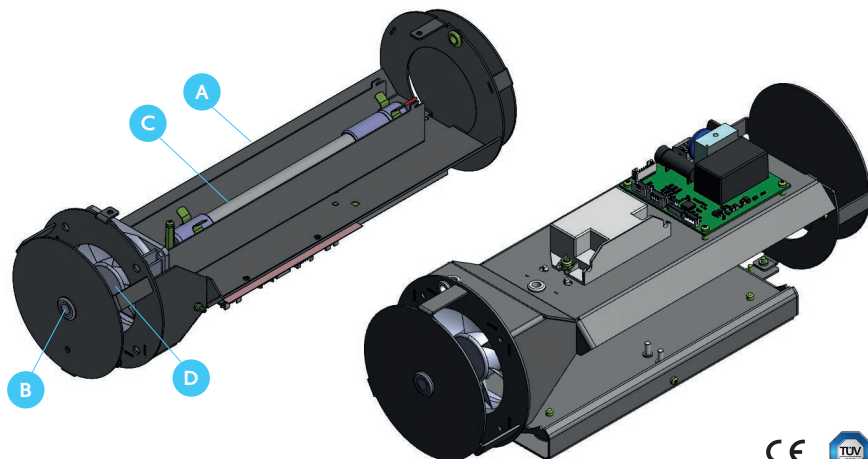
3. DONNÉES TECHNIQUES

	OZONOS AC-I	OZONOS AC-I PLUS*	OZONOS AC-I PRO*
DIMENSIONS	L 400 mm · Diamètre 130 mm · Poids 2,7 kg		
LAMPES UV	1 x 8 Watt	1 x 8 Watt	1 x 8 Watt
PUISSANCE ABSORBÉE	14 Watt	14 Watt	14 Watt
REVÊTEMENT UVC	10 %	25 %	50 %
CONCENTRATION D'OZONE	0,048 ppm	0,115 ppm	0,210 ppm
LAMPES UV	Durée de vie de la lampe UV-C : 8000 heures de fonctionnement		
DÉBIT D'AIR P.H.	env. 55 m ³	env. 55 m ³	env. 55 m ³
VOLUME SONORE	37 db	37 db	37 db
TÉLÉCOMMANDE	oui	oui	oui
COULEURS	 Thermopoudré argent	 Thermopoudré noir	 Thermopoudré blanc

*Les OZONOS AC-I PLUS et AC-I PRO ne sont pas conçus pour une utilisation 24h/24 et 7j/7 lorsque des personnes sont en permanence dans la même pièce. Nous déconseillons de rester dans une pièce plus de 8 heures de suite pendant le fonctionnement de l'appareil. Les OZONOS AC-I PLUS et AC-I PRO sont particulièrement adaptés pour un usage professionnel et pour un nettoyage plus rapide et plus intensif.

4. CONCEPTION

A Boîtier | B Interrupteur marche/arrêt avec témoin de contrôle bleu | C Tube spécial UV-C | D Ventilateur



Production selon
ISO 9001:2015

5. UTILISATION

5.1. Positionnement

Placez l'appareil sur une surface solide à environ 2 mètres au-dessus du sol (si possible sur une étagère ou une armoire) pour permettre une circulation d'air optimale. L'air chaud et vicié monte. Pour un effet maximum, l'appareil ne doit pas être placé près d'un ventilateur d'extraction. Notez que la taille minimale de la pièce doit être de 55 m³.

5.2. Mise en service et exploitation

1. Reliez l'Ozonos Aircleaner via la fiche d'alimentation à une prise secteur reliée à la terre de 230 volts.

2. Appuyez sur l'interrupteur de pression (B) pour allumer le purificateur d'air ambiant. Le témoin de contrôle de l'interrupteur de pression s'allume. Le voyant d'état du tube UV-C (B) devient bleu (ou orange à partir de 8000 heures de fonctionnement pour indiquer le prochain remplacement de l'ampoule ; à partir de 10 000 heures de fonctionnement, le voyant est rouge, signifiant que l'ampoule doit être remplacée).
3. Un léger ronronnement retentit.
4. L'appareil peut chauffer pendant le fonctionnement.
5. Pour l'arrêter, appuyez sur l'interrupteur de pression (B), le témoin de contrôle s'éteint.

5.3. Durée de traitement

L'OZONOS Aircleaner est conçu permanent en intérieur. L'utilisation optimale de l'OZONOS Aircleaner dépend du type d'application, du type et du degré de contamination de l'air ambiant, de la taille de la pièce. Pour éliminer les odeurs dans une grande pièce de 60 m³ / env. 30 m², deux à quatre heures de traitement suffisent, selon le degré de contamination. Pour les personnes sujettes aux réactions allergiques ou asthmatiques, une utilisation permanente est recommandée.

Les OZONOS AC-I PLUS et AC-I PRO ne sont pas conçus pour une utilisation 24h/24 et 7j/7 lorsque des personnes se tiennent en permanence dans la pièce. Nous déconseillons de rester dans une pièce plus de 8 heures de suite pendant le fonctionnement de l'appareil. Les OZONOS AC-I PLUS et AC-I PRO sont particulièrement adaptés pour un usage professionnel et pour un nettoyage plus rapide et plus intensif.

6. DURÉE DE VIE DU TUBE UV-C

La durée de vie du tube UV-C est de 8000 à 10 000 heures de fonctionnement environ. Après 8000 heures de fonctionnement = jaune, après 10 000 = rouge. Au-delà, le tube doit être remplacé pour assurer une efficacité constante de l'appareil. Si les performances diminuent avant que les 10 000 heures de fonctionnement ou 36 mois ne soient écoulés, vérifiez si le tube est poussiéreux ou sale. Pour ce faire, veuillez suivre les instructions données au point 7.1 ou renvoyez l'appareil à Ozonos GmbH pour examen.

7. MAINTENANCE

La maintenance de l'appareil doit être effectuée par un électricien qualifié.

7.1. Nettoyage du boîtier et du tube UV-C

L'Ozonos Aircleaner doit être exempt de saleté et de poussière.

Avant de travailler sur le boîtier ou le tube UV-C, retirez la fiche secteur de la prise.

AVERTISSEMENT



Cet appareil contient un émetteur UV.
Ne pas regarder la source lumineuse.

Rayonnement UV-C

Avant d'ouvrir le boîtier de l'Ozonos Aircleaner, celui-ci doit être éteint et la fiche d'alimentation doit être tirée de la prise.

En cas d'ouverture du boîtier pendant le fonctionnement, risque de rayonnement optique par les rayons UV. Cela peut entraîner une conjonctivite extrêmement douloureuse et une irritation de la peau !

Nettoyage du boîtier

Ne pas nettoyer le boîtier de l'OZONOS Aircleaner à l'eau (idéalement un chiffon microfibre légèrement humidifié). Ne pas utiliser de produits chimiques pour le nettoyage.

Nettoyage du tube UV-C

Le tube UV-C à l'intérieur de l'OZONOS Aircleaner doit être nettoyé selon les besoins - après environ 36 mois d'utilisation normale. Pour ce faire, procéder comme suit:

1. Fermez l'OZONOS Aircleaner en appuyant sur l'interrupteur de pression (B) ; le témoin de contrôle s'éteint. Débranchez la fiche d'alimentation.
2. Ouvrez le boîtier par le fond en desserrant les deux vis de fixation avec une clé Torx de 10 et soulevez le couvercle.
3. Débrancher le connecteur du tube UV-C (C).

4. À l'aide de la clé Torx, ouvrez le couvercle au-dessus de la lampe UVC
5. Retirez le tube UV-C des deux pinces de fixation.
6. Utilisez une brosse douce et sèche pour enlever la poussière du tube.
7. Nettoyez le ventilateur avec un pinceau.
8. Remplacez le tube UV-C nettoyé dans les pinces de fixation. Puis remplacez le couvercle et fixez-le avec les vis de fixation.
9. L'OZONOS Aircleaner est de nouveau opérationnel.

7.2. Remplacement du tube UV-C

1. Fermez l'OZONOS Aircleaner en appuyant sur l'interrupteur de pression (B) ; le témoin de contrôle bleu s'éteint. Débranchez la fiche d'alimentation.
2. Ouvrez le boîtier par le fond en desserrant les deux vis de fixation avec une clé Torx de 10 et soulevez le couvercle.
3. À l'aide de la clé Torx, ouvrez le couvercle au-dessus de la lampe UVC.
4. Débrancher le connecteur du tube UV-C (C) usagé et retirez-le des deux pinces de fixation.
5. Insérez le nouveau tube UV-C dans les pinces de fixation et reliez-le à la connexion.
6. Remettez le compteur d'heures de fonctionnement à zéro en appuyant simultanément sur le bouton de mise en marche et le bouton ON de la télécommande.
7. Remplacez le couvercle sur le boîtier et fixez-le avec les deux vis de fixation. Le purificateur d'air ambiant est de nouveau opérationnel.

7.3. Comportement en cas de dysfonctionnement

Avant de travailler sur le boîtier ou le tube UV-C, retirez la fiche secteur de la prise.

Si la puissance de raccordement de l'appareil n'est pas correcte, l'alimentation doit être remplacée par le fabricant ou son service clients ou une personne de qualification similaire pour éviter tout danger.

En cas d'incident de fonctionnement de l'appareil (pas de courant, pas de son) ou s'il est dans un état anormal (corps étranger, eau renversée, développement de fumée ou d'odeur), coupez immédiatement l'alimentation, débranchez le cordon d'alimentation et contactez votre revendeur.

7.4. Consignes d'utilisation

Ce dispositif ne peut être utilisé par des enfants de 8 ans et plus, et par des personnes ayant des capacités physiques, sensorielles ou mentales réduites, ou un manque d'expérience et de connaissance, que sous surveillance, ou s'ils ont été formés à l'utilisation sûre de l'appareil et comprennent les dangers encourus. Les enfants ne doivent pas jouer avec l'appareil. Nettoyage et l'entretien ne doit pas être effectué par des enfants sans surveillance. Nos appareils ont été intégralement testés et quittent nos usines après avoir subi un test d'ozone.

Si toutefois vous sentez une très forte odeur d'ozone ou si vous éprouvez des symptômes comme des maux de tête (subits), des yeux larmoyants, une irritation nasale ou des difficultés respiratoires lorsque vous êtes à proximité (à une distance de 60 cm de l'appareil), contactez directement notre service client.

7.5. Informations de mise au rebut

Les appareils électriques, accessoires et emballages doivent être acheminés vers une filière de recyclage dans le respect de l'environnement.

UNIQUEMENT POUR LES PAYS DE L'UE:



Ne pas jeter les appareils électriques dans les ordures ménagères, mais les recycler conformément aux directives de l'UE.

CONDITIONS DE GARANTIE

Le fabricant garantit pendant deux ans le parfait état et un traitement correct des matériaux par l'Ozonos Aircleaner. La facture sert de certificat de garantie. Les réclamations en garantie sont nulles si le défaut est dû à une mauvaise manipulation ou à une usure normale, ou si des modifications ou des interférences ont été apportées à l'équipement par un tiers. Pour les demandes en garantie, veuillez contacter votre revendeur Ozonos. Le tube UV-C est exclu de la garantie. Il a une durée de vie d'environ 8000 à 10 000 heures de fonctionnement.

Sous réserve de modifications.

INDICE

1. Norme generali di sicurezza e avvertenze	23
2. Informazioni generali	24
2.1 Descrizione generale	24
2.2 Funzione	24
▶ Sterilizzazione tramite radiazioni UV-C	24
▶ Neutralizzazione dei odori grazie all'ozono	24
3. Dati tecnici	24
4. Montaggio	25
5. Utilizzo	25
5.1 installazione.....	25
5.2 Messa in funzione e funzionamento	25
5.3 Durata di trattamento	25
6. Durata della vita utile del tubo UV-C	26
7. Manutenzione	26
7.1 Pulizia dell'alloggiamento e del tubo UV-C	26
▶ Pulizia dell'alloggiamento	26
▶ Pulizia del tubo UV-C.....	26
7.2 Sostituzione del tubo UV-C	27
7.3 Procedura in caso di malfunzionamento	27
7.4 Istruzioni operative	27
7.5 Informazioni sullo smaltimento	27
SOLO PER I PAESI DELL'UE:	27
Condizioni di garanzia	27



Leggere attentamente le istruzioni per l'uso prima di mettere in funzione Ozonos Aircleaner.
Una versione digitale delle presenti istruzioni è disponibile su www.ozonos.at/anleitung

I. NORME GENERALI DI SICUREZZA E AVVERTENZE



ATTENZIONE

Leggere attentamente le istruzioni per l'uso prima di mettere in funzione Ozonos Aircleaner e rispettare tassativamente le seguenti norme di sicurezza:

- ♦ Collegare Ozonos Aircleaner solo a presa con messa a terra da 230 volt.
- ♦ L'apparecchio non è adatto all'uso in ambienti esterni e non deve entrare in contatto con l'acqua.
- ♦ L'apparecchio non deve essere utilizzato in aree con molta polvere e miscele di gas esplosive.
- ♦ L'apparecchio non deve entrare in contatto con lubrificanti.
- ♦ Ozonos Aircleaner deve essere sempre pulito e privo di polvere.
- ♦ Prima di effettuare lavori sull'alloggiamento o il tubo UV-C, staccare la spina dalla presa di corrente.
- ♦ Non pulire l'alloggiamento se è umido.
- ♦ Pulire la ventola esclusivamente con un pennello.




2. INFORMAZIONI GENERALI

2.1 Descrizione generale

Ozonos Aircleaner è destinato all'uso in ambienti interni con una grandezza massima di 60m³ (corrispondenti a ca. 30 m²). Dopo un breve periodo di utilizzo si osserva un miglioramento dell'aria ambiente e l'eliminazione, fra le altre cose, di batteri, germi, virus, spore di muffe, allergeni degli animali domestici e acari, pollini e odori derivanti da vernici, animali domestici, solventi, cucine e sigarette. La neutralizzazione degli odori e la sterilizzazione dell'aria da parte di OZONOS Aircleaner offrono i seguenti vantaggi:

- **Processo puramente fisico**
- **Nessun utilizzo di prodotti chimici**
- **Formazione di ozono al di sotto della concentrazione naturale**
- **Completamente innocuo per persone e animali**
- **Nessun impatto ambientale**
- **Nessuna formazione di sottoprodotti nocivi per la salute**
- **Niente filtri**
- **Nessun processo microbiologico**

3. DATI TECNICI

	OZONOS AC-I	OZONOS AC-I PLUS*	OZONOS AC-I PRO*
DIMENSIONI	L 400 mm · Diametro 130 mm · Peso 2,7 kg		
LAMPADA UV-C	1 x 8 Watt	1 x 8 Watt	1 x 8 Watt
POTENZA ASSORBITA	14 Watt	14 Watt	14 Watt
ILLUMINAZIONE UVC	10 %	25 %	50 %
CONCENTRAZIONE DI OZONO	0,048 ppm	0,115 ppm	0,210 ppm
LAMPADA UV-C	Vita utile della lampada UV-C: 8000 ore di funzionamento		
FLUSSO D'ARIA P.H.	ca. 55 m ³	ca. 55 m ³	ca. 55 m ³
LIVELLO DI POTENZA SONORA	37 db	37 db	37 db
TELECOMANDO	ja	ja	ja
COLORI	 argento verniciato a polvere	 nero verniciato a polvere	 bianco verniciato a polvere

- **Basso consumo energetico con la massima sicurezza operativa**
- **Di facile manutenzione**
- **Certificazione CE**
- **Certificato TÜV**
- **Prodotto secondo la norma ISO 9001: 2015**

2.2 Funzione

► Sterilizzazione tramite le radiazioni UV-C

L'aria viene sterilizzata e pulita grazie a OZONOS Aircleaner e batteri, virus, germi, muffe, lieviti e microrganismi vengono eliminati. La lunghezza d'onda speciale delle radiazioni UV-C all'interno di OZONOS Aircleaner ha lo stesso effetto delle radiazioni solari naturali.

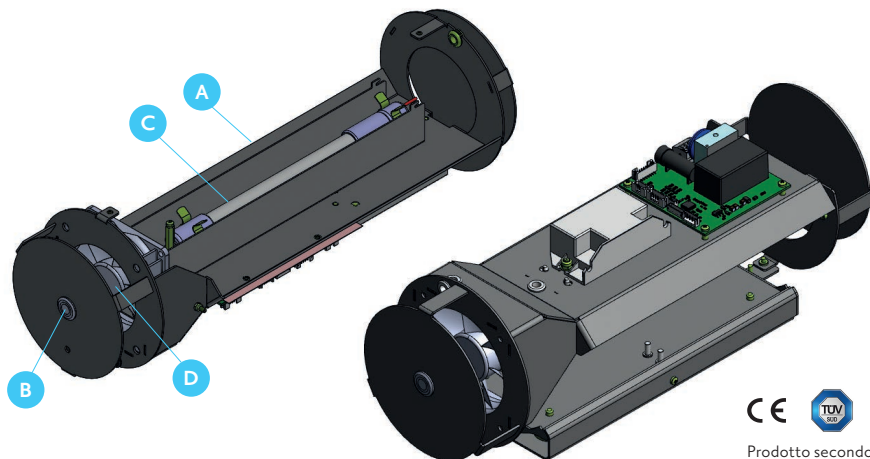
► Neutralizzazione dei odori grazie all'ozono

All'interno di OZONOS Aircleaner, le radiazioni UV-C trasformano una parte dell'ossigeno contenuto nell'aria in ozono. L'ozono è in grado di ossidare le sostanze organiche presenti nell'aria. È così possibile eliminare completamente i microrganismi, i batteri e gli odori dell'aria ambiente.

*OZONOS AC-I PLUS e AC-I PRO non sono concepiti per essere utilizzati 24 ore su 24 e 7 giorni su 7 se le persone rimangono a lungo nella stessa stanza. Consigliamo di non rimanere nella stanza per più di 8 ore consecutive quando l'apparecchio è in funzione. OZONOS AC-I PLUS e AC-I PRO sono particolarmente adatti per l'uso professionale e per una pulizia più veloce e intensa.

4. MONTAGGIO

A Alloggiamento | **B** Interruttore di accensione/spengimento con luce di controllo blu | **C** Tubo speciale UV-C | **D** Ventola



Prodotto secondo
la norma ISO 9001: 2015

5. UTILIZZO

5.1 Installazione

Posizionare l'apparecchio su una superficie stabile a circa 2 metri dal pavimento (se possibile su uno scaffale o un armadio) al fine di garantire la circolazione ottimale dell'aria. L'aria calda e viziata sale verso l'alto. Per produrre il massimo effetto, l'apparecchio non dovrebbe essere installato nelle vicinanze di una ventola di scarico. Tenere presente che la stanza deve avere una dimensione minima di 55 m³.

5.2 Messa in funzione e funzionamento

1. Collegare la spina di OZONOS Aircleaner a una presa con messa a terra da 230 volt.
2. Premere l'interruttore a pressione (B) per accendere il purificatore d'aria. La luce di controllo sull'interruttore a pressione si illumina. La luce di stato del tubo UV-C (B) si illumina di blu (diventa gialla dopo 8.000 ore di

funzionamento e indica l'imminente sostituzione della lampadina, la luce si illumina di rosso al raggiungimento delle 10.000 ore di funzionamento e significa che la lampadina deve essere sostituita).

3. Viene emesso un debole ronzio.
4. L'apparecchio potrebbe riscaldarsi durante l'uso.
5. Premere l'interruttore a pressione (B) per disattivarlo, la luce di controllo si spegne..

5.3 Durata di trattamento

OZONOS Aircleaner è concepito per l'utilizzo continuo in ambienti interni. L'uso ottimale di OZONOS Aircleaner dipende dal tipo di applicazione, dal tipo e dal grado di contaminazione dell'aria ambiente e delle dimensioni della stanza. Per eliminare gli odori presenti in una stanza grande 60 m³ / ca. 30 m², da due a quattro ore di trattamento, a seconda del grado di contaminazione, sono sufficienti. Alle persone

che soffrono di reazioni allergiche o asmatiche si raccomanda un utilizzo continuativo.

OZONOS AC-I PLUS e AC-I PRO non sono concepiti per essere utilizzati 24 ore su 24 e 7 giorni su 7 se le persone rimangono a lungo nella stessa stanza. Consigliamo di non rimanere nella stanza per più di 8 ore consecutive quando l'apparecchio è in funzione.

OZONOS AC-I PLUS e AC-I PRO sono particolarmente adatti per l'uso professionale e per una pulizia più veloce e intensa.

6. DURATA DELLA VITA UTILE DEL TUBO UV-C

La durata di vita utile del tubo UV-C (C) è di 8000-10.000 ore di funzionamento. Dopo 8.000 ore di funzionamento = luce gialla, dopo 10.000 ore = luce rossa. Sostituire quindi il tubo per garantire l'efficacia costante dell'apparecchio. Se le prestazioni dovessero diminuire già prima del raggiungimento delle 10.000 ore di funzionamento o prima di 36 mesi, verificare se il tubo è impolverato o sporco. A tale scopo, seguire le istruzioni riportate al punto 7.1 o inviare l'apparecchio a Ozonos GmbH per una verifica.

7. MANUTENZIONE

La manutenzione dell'apparecchio deve essere eseguita da un elettricista qualificato.

7.1 Pulizia dell'alloggiamento e del tubo UV-C

OZONOS Aircleaner deve essere sempre pulito e privo di polvere.

Prima di effettuare lavori sull'alloggiamento o il tubo UV-C, staccare la spina dalla presa di corrente.



AVVERTENZA

Questo apparecchio contiene un emettitore UV.
Non guardare direttamente nella fonte luminosa.

Radiazioni UV-C

Prima di aprire l'alloggiamento di Ozonos Aircleaner, spegnerlo e staccare la spina dalla presa di corrente.

Aperto l'alloggiamento quando è ancora in funzione, vi è il pericolo di radiazioni ottiche causate dai raggi UV. Queste possono causare congiuntiviti estremamente gravi e irritazioni cutanee!

Pulizia dell'alloggiamento

Non pulire l'alloggiamento di OZONOS Aircleaner quando è umido (la soluzione ideale sarebbe un panno in microfibra leggermente inumidito). Non utilizzare prodotti chimici per pulire l'alloggiamento.

Pulizia del tubo UV-C

Pulire il tubo UV-C all'interno di OZONOS Aircleaner a seconda del bisogno, in caso di utilizzo normale circa ogni 36 mesi. Eseguire la pulizia nel seguente modo:

1. Spegnerlo OZONOS Aircleaner premendo l'interruttore a pressione (B), la luce di controllo blu si spegne. Staccare la spina.
2. Aprire l'alloggiamento sul retro svitando le due viti di fissaggio per mezzo di una chiave torx da 10 e sollevare la copertura.
3. Staccare il connettore dal tubo UV-C (C).
4. Aprire la copertura sopra la luce UVC utilizzando la chiave torx.
5. Rimuovere il tubo UV-C dalle due clip di fissaggio.
6. Utilizzare un pennello morbido, sottile e asciutto per rimuovere la polvere dal tubo.
7. Pulire la ventola con un pennello.
8. Reinscrivere il tubo UV-C pulito nelle clip di fissaggio. Quindi ricollocare la copertura e fissarla utilizzando le viti di fissaggio.

9. OZONOS Aircleaner è nuovamente pronto all'uso.

7.2. Sostituzione del tubo UV-C

1. Spegnerlo OZONOS Aircleaner premendo l'interruttore a pressione (B), la luce di controllo si spegne. Staccare la spina.
2. Aprire l'alloggiamento sul retro svitando le due viti di fissaggio per mezzo di una chiave torx da 10 e sollevare la copertura.
3. Aprire la copertura sopra la luce UVC utilizzando la chiave torx.
4. Staccare il connettore dal tubo UV-C (C) usato e rimuoverlo dalle due clip di fissaggio.
5. Inserire il nuovo tubo UV-C nelle clip di fissaggio e collegarlo al connettore.
6. Resettare il contatore delle ore di funzionamento premendo contemporaneamente il pulsante di accensione e il pulsante ON sul telecomando.
7. Ricollocare la copertura sull'alloggiamento e successivamente fissarla utilizzando le due viti di fissaggio. Il purificatore d'aria è nuovamente pronto all'uso.

7.3 Procedura in caso di malfunzionamento

Prima di effettuare lavori sull'alloggiamento o il tubo UV-C, staccare la spina dalla presa di corrente.

Se l'alimentatore di questo apparecchio è danneggiato, farlo sostituire dal produttore o dalla sua assistenza clienti oppure da una persona parimente qualificata al fine di evitare pericoli.

In caso di malfunzionamento dell'apparecchio (niente corrente, nessun suono) o qualora si trovasse in uno stato anomalo (oggetti estranei rimasti incastriati, infiltrazioni d'acqua, fumo o rumori), spegnere immediatamente l'apparecchio, staccare la spina e contattare il proprio rivenditore.

7.4 Istruzioni operative

Questo apparecchio può essere utilizzato da bambini

di età superiore agli otto anni e da persone con ridotte capacità fisiche, sensoriali e mentali, o prive di esperienza e conoscenza, a condizione che siano sotto sorveglianza o che tali persone siano state istruite sul modo sicuro di usare l'apparecchio e abbiano compreso i rischi connessi al suo utilizzo. I bambini non devono giocare con l'apparecchio. La pulizia e la manutenzione a cura dell'utente non devono essere eseguite da bambini senza sorveglianza. I nostri apparecchi sono stati testati nella loro interezza e lasciano la nostra azienda solo dopo essere stati sottoposti a un test dell'ozono. Se tuttavia si sente un forte odore di ozono o se si presentano sintomi come mal di testa (improvviso), occhi lacrimanti, irritazione nasale o difficoltà respiratoria quando ci si trova nelle vicinanze del prodotto (a una distanza di 60 cm dall'apparecchio), contattare immediatamente la nostra assistenza clienti..

7.5 Informazioni sullo smaltimento

Gli apparecchi elettrici, gli accessori e gli imballaggi devono essere riciclati nel rispetto dell'ambiente.

SOLO PER I PAESI DELL'UE:



Non gettare gli apparecchi elettrici tra i rifiuti domestici, bensì riciclarli in conformità alle direttive europee.

CONDIZIONI DI GARANZIA

Il produttore fornisce una garanzia di due anni sullo stato perfetto e la lavorazione corretta dei materiali di Ozonos Aircleaner. Lo scontrino vale come garanzia. Le richieste di garanzia sono nulle se il difetto riscontrato è dovuto all'uso improprio o alla normale usura o in caso di modifiche o interferenze all'apparecchio apportate da terzi. Per le richieste di garanzia, contattare il proprio rivenditore Ozonos. Il tubo UV-C non è coperto dalla garanzia. Ha una durata di vita utile di ca. 8000-10.000 ore di funzionamento. **Con riserva di modifiche.**



ZERTIFIKAT // Nr. ZI 18 02 24493 001

MODELL(E)	Aircleaner AC-I
MARKE	OZONOS
KENNDATEN	
NENNSPANNUNG	220-240 V ~
NENNFREQUENZ	50/60 Hz
NENNLEISTUNG	14 W
SCHUTZKLASSE	I
GEPRÜFT NACH	EN 60335-1:2012/A11:2014 · EN 60335-2-65:2003/A11:2012
PRODUKTIONSSTÄTTE(N)	83659

OZONOS GmbH
Friedensstraße 2-6
5020 Salzburg · Austria
T +43 (0) 662 / 238 288 - 0
M frischluft@ozonos.at
W www.ozonos.at

OZONOS Schweiz GmbH
Kirchstraße 5
8104 Weiningen · Suisse
T +41 (0) 44 / 531 00 21
M frischluft@ozonos.ch
W www.ozonos.ch