



VOLA Wandlampe IP44 VA844/BL



EAN-13: 5903148535395

. Technische Daten

LEUCHTEMITTEL:

LED Leistung (W)	13.8
LED Lichtstrom (lm)	2024
LED Effektivität*) (lm/W)	~136
LED Energieeffizienzklassen*)	D
LED Lebensdauer (St)	30000
LED Farbtemperatur (K)	4000 (neutralweiss)
LED Farbwiedergabeindex (Ra)	>80
LED Stromversorgung (V DC)	12

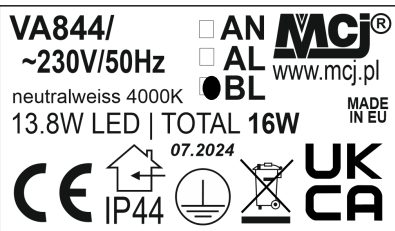
LED NETZTEIL:

Eingangsspannung (V _{RMS})	200 ~ 240
Eingangsstrom (I _{RMS} mA@230V)	162
Aufgenommene Leistung (W)	16
Verschiebungsfaktor (DF)	0.8937
Oberschwingungsgehalt des I _{RMS} (THDi %)	183.93
Leistungsfaktor (PF)	0.427
Durchschnittliche Effizienz im Betrieb (%)	83

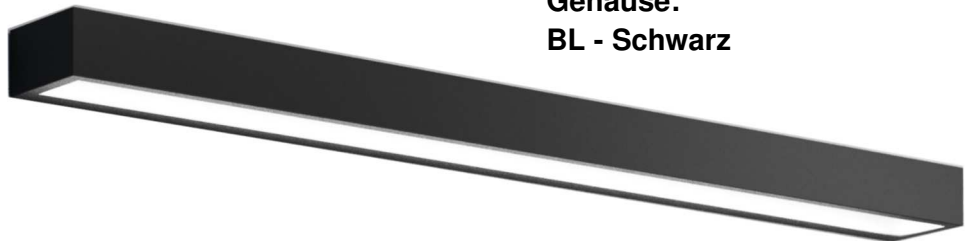
ALLGEMEINE PARAMETERN

Abmessungen (mm)	800 x 70 x 45
IP-Schutzart	44
Typ	wasserfest
Schutzklasse	I
Dimmbar (Seite 230V)	Nein
Beleuchtung dimmbar	Nein
Integrierter LED-Dimmer	Nein
Integrierter LED-Touch-Schalter	Nein
Fernbedienung vorhanden	Nein
Integrierter Bewegungsmelder	Nein
Netzanschluss	Lüsterklemme IP44 im Gehäuse
Fassung (Leuchtmittel)	LED festverbaut
Bescheinigung	CE, UKCA

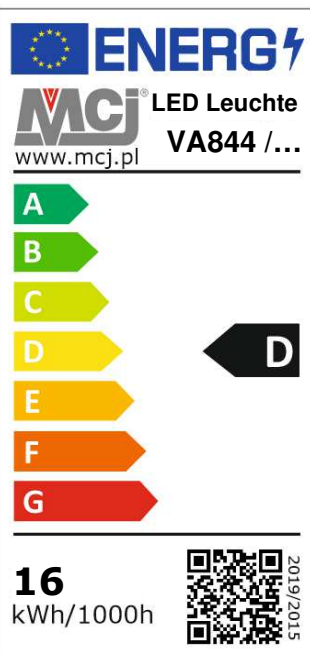
. Etiketten



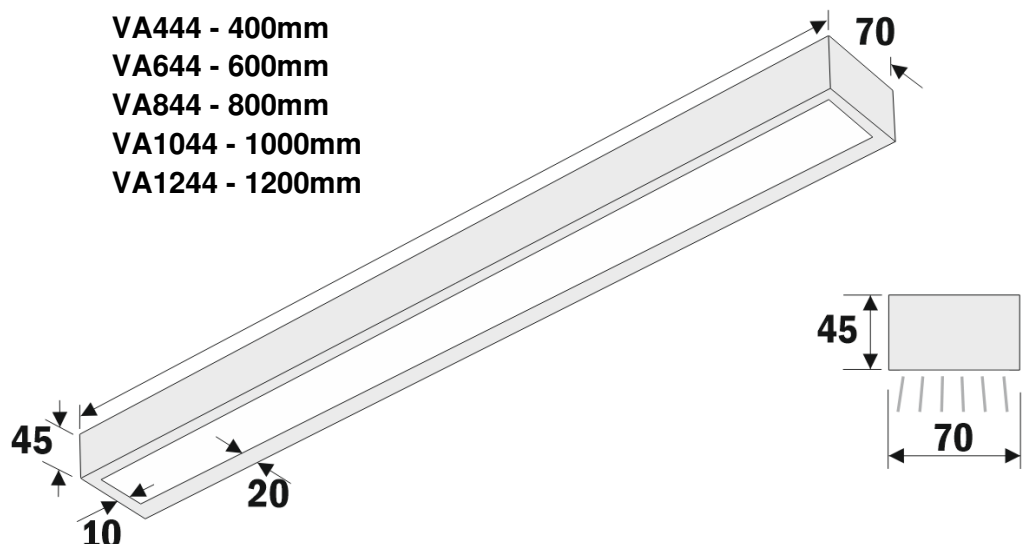
. Zeichnungen



Gehäuse:
BL - Schwarz



- VA444 - 400mm
- VA644 - 600mm
- VA844 - 800mm
- VA1044 - 1000mm
- VA1244 - 1200mm



*) Verordnung (EU) 2019/2015