

99340402x 3W LED / 6,5W Total
230V ~ 50Hz**(DE) Bestimmungsgemäße Verwendung**

(GB) Intended use / (FR) Utilisation conforme / (NL) Beoogd gebruik / (PL) Stosowanie zgodnie z przeznaczeniem /
(NO) Riktig bruk / (DK) Korrekt brug / (SE) Avsedd användning / (FI) Määräystenmukainen käyttö
(IT) Impiego appropriato / (ES) Uso prescrito / (CZ) Použití v souladu s určením / (PT) Utilização correta / (GR) Ενδειγμένη χρήση

(DE) Ortsfeste Verwendung als Möbelanbauleuchte im Innenbereich	(GB) Provided for stationary use as furniture-mounted light, indoors
(FR) Installation fixe en tant que spot encastré pour meuble à l'intérieur	(NL) Vast gebruik als meubelopbouwlamp binnenshuis
(PL) Do montażu stacjonarnego jako lampa meblowa modułowa do wnętrza	(NO) Til stasjonært bruk som påbygningslampe til møbler innendørs
(DK) Til stationær brug som påbygningslampe til møbler indendørs	(SE) Används som fast möbelpåbyggnadslampa inomhus
(FI) Kiinteä käyttö sisätilojen pinta-asennettavana kalustevalaisimena	(IT) Impiego fisso come lampada per mobile in ambienti interni
(ES) Empleo fijo en tanto lámpara sobre muebles en interiores	(CZ) Stacionární použití jako nábytkové osvětlení v interiéru
(PT) Aplicação fixa como luminária de móveis de montagem à superfície em interiores	(GR) Σταθερή χρήση ως ενσωματωμένο φωτιστικό επίπλων σε εσωτερικό χώρο

(DE) Verwendete Symbole

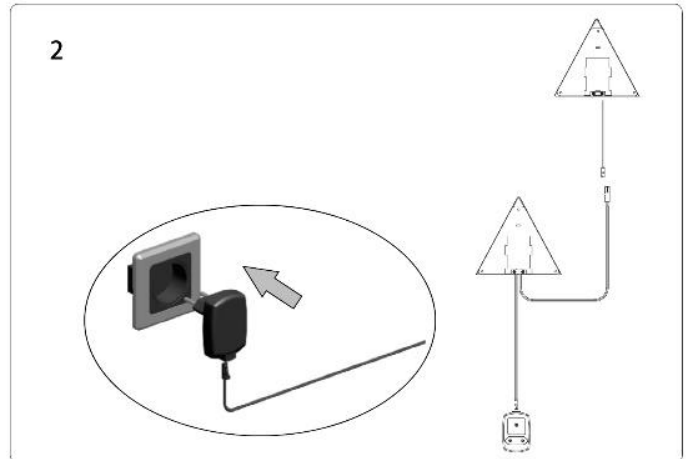
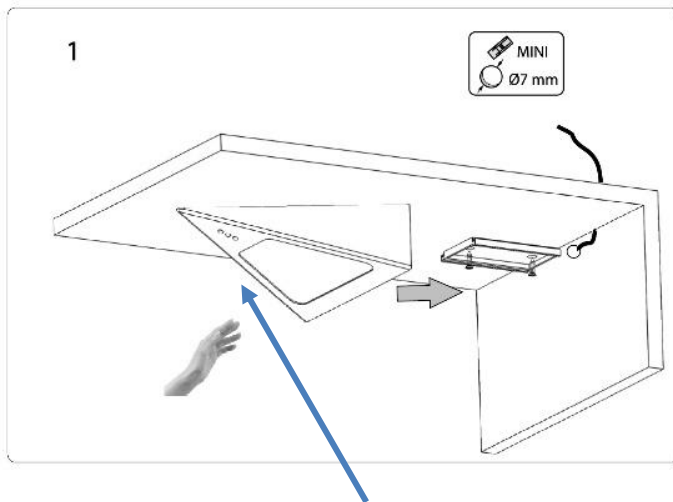
(GB) Safety Precautions / (FR) Symboles utilises / (NL) Gebruikte symbolen / (PL) Stosowane symbole / (NO) Brukte symboler /
(DK) Brugte symboler / (SE) Använda symboler / (FI) Käytetyt symbolit / (IT) Simboli usati / (ES) Símbolos empleados /
(CZ) Použité symboly / (PT) Símbolos utilizados / (GR) Χρησιμοποιούμενα σύμβολα

IP 20

**(DE) Lieferumfang**

(GB) Package contents / (FR) Contenu de la livraison / (NL) Bij de levering inbegrepen / (PL) Zakres dostawy / (NO) Levering /
(DK) Leveringsomfang / (SE) Leveransomfattning / (FI) Toimitussisältö / (IT) Fornitura / (ES) Volumen de suministro /
(CZ) Rozsah dodávky / (PT) Material fornecido / (GR) Παραδοτέος εξοπλισμός

(DE) 1 Möbelaufbauleuchte Montagematerial Montageanleitung	(GB) 1 Surface-mounted light Installation hardware Mounting instructions	(FR) 1 Spot encastré pour meuble Matériel de montage Instructions de montage
(NL) 1 Meubelopbouwlamp Monteringsmateriale Montagehandleiding	(PL) 1 Lampa meblowa modułowa Elementy montażowe Instrukcja montażu	(NO) 1 Påbygningslampe til møbler Monteringsmateriale Brukerveiledning
(DK) 1 Påbygningslampe til møbler Monteringsmateriale Brugervejledning	(SE) 1 Möbelpåbyggnadslampa Monteringsmaterial Monteringsanvisning	(FI) 1 Pinta-asennettava kalustevalaisin Asennusmateriaali Asennusohjeet
(IT) 1 Lampada per mobile Materiale di montaggio Istruzioni di montaggio	(ES) 1 Lámpara sobre muebles Material de montaje Instrucciones de montaje	(CZ) 1 Nábytkové svítidlo Materiál pro montáž Návod k montáži
(PT) 1 Luminária de móveis de montagem à superfície Material de montagem Instruções de montagem	(GR) 1 Ενσωματωμένο φωτιστικό επίπλων Υλικό συναρμολόγησης Οδηγίες συναρμολόγησης	



ON/OFF	Mit der Hand am Sensor vorbeiwischen / Waving your hand near the motion sensor. / Agiter la main près du capteur de mouvement.
Dimmen / dimming / atténuation	Die Hand vor den Sensor halten. / Hold your hand in front of the sensor. / Placez votre main devant le capteur.

(DE)	Die Lichtquelle dieser Leuchte ist nicht ersetzbar; wenn die Lichtquelle ihr Lebensdauerende erreicht hat, ist die gesamte Leuchte zu ersetzen.	(GB)	The light source of this luminaire is not replaceable; when the light source reaches its end of life, the whole luminaire shall be replaced.
(FR)	La source lumineuse de cette lampe n'est pas remplaçable. Lorsque celle-ci ne fonctionnera plus, il faudra alors procéder à un échange complet du luminaire.	(NL)	De lichtbron van deze lamp is niet vervangbaar; wanneer de lichtbron het einde van zijn levensduur heeft bereikt, moet het complete armatuur vervangen worden.
(PL)	Źródło światła w tej lampie jest niewymienne, gdy osiągnie koniec żywotności, należy wymienić całą oprawę.	(NO)	Lyskilden i denne lampen er ikke mulig å bytte ut, når lyskildens livet tar slutt, må hele lampen skiftes ut.
(DK)	Lyskilden til denne lampe kan ikke udskiftes; når lyskilden har nået enden på sin levetid, vil hele lampen skulle udskiftes.	(SE)	Ljuskällan i denna lampa är inbyggd och är inte utbyttbar. När ljuskällan når sitt slut, får man byta ut hela armaturen.
(FI)	Tämän valaisimen valonlähde ei voi vaihtaa. Kun valonlähde on tullut elinkaarensa päähän, on koko valaisin vaihdettava.	(IT)	La sorgente luminosa di questa lampada non è sostituibile; quando la sorgente luminosa ha raggiunto la fine della sua vita utile, occorre sostituire l'intera lampada.
(ES)	La fuente de luz de esta lámpara no es reemplazable. Cuando la fuente de luz haya llegado al final de su vida útil, tiene que reemplazarse toda la lámpara.	(CZ)	Světelný zdroj nelze vyměnit, pokud světelný zdroj dosáhl konce své životnosti, je nutné vyměnit celé světlo.
(PT)	A fonte de luz deste candeeiro não permite a substituição; quando a fonte de luz tiver atingido o fim de vida útil é necessário substituir o candeeiro completo.	(GR)	Η πηγή φωτισμού αυτού του φωτιστικού δεν μπορεί να αντικατασταθεί. Όταν η πηγή φωτισμού φτάσει το τέλος της διάρκειας ζωής της, πρέπει να αντικαταστήσετε ολόκληρο το φωτιστικό.