

# IR Quattro HD-2 24m

COM1 - Deckeneinbau  
 EAN 4007841 079406  
 Art.-Nr. 079406



infrared sensor  
360°



ideal 2.5 - 10 m



2 - 2000 lux



5 sec - 60 min



Settings via App



Pyro sensor  
individually  
controllable



max. 9 x 9 m  
presence



brightness

Teach

Teach mode



plastic free  
packaging

## Funktionsbeschreibung

Starke Präsenz. Starke Performance. Infrarot-Präsenzmelder IR Quattro HD-2 mit 360°-Erfassung und 5.200 Schaltzonen. Kabellose Einstellung und Vernetzung per Bluetooth. Pyro-Sensoren einzeln steuerbar. Für Deckeneinbau (COM1, KNX V3.5) sowie als Unterputz- und Aufputz-Variante (COM1, COM2, DALI-2 APC, DALI-2 IPD, KNX V3.5, IP und BT IPD). Messgrößen: Präsenzfunktion und Helligkeit sowie Temperatur und Luftfeuchte bei IP, KNX und DALI-2 IPD. Montagehöhe max. 10 m. Reichweite: 81 m<sup>2</sup> (radial), 576 m<sup>2</sup> (tangential).

## Technische Daten

Abmessungen (L x B x H)	106 x 103 x 103 mm	LED Lampen < 2 W	100 W
Herstellergarantie	5 Jahre	LED Lampen > 2 W < 8 W	300 W
Einstellungen via	Connect Bluetooth Mesh, App, Potis, Smartphone	LED Lampen > 8 W	600 W
Mit Fernbedienung	Nein	Kapazitive Belastung in µF	176 µF
Variante	COM1 - Deckeneinbau	Eigenverbrauch	0,3 W
VPE1, EAN	4007841079406	Sensortechnologie	Passiv-Infrarot
Ausführung	Präsenzmelder	Montagehöhe	2,50 – 10,00 m
Anwendung, Ort	Innenbereich	Montagehöhe max	10,00 m
	Hörsaal, Klassenzimmer, Großraumbüro, Hochregallager, Produktionsbereich, Konferenzraum / Besprechungsraum, Dienstzimmer, Aufenthaltsraum, Umkleide, Rezeption / Lobby, Sporthalle, Parkhaus / Tiefgarage, Speisesaal / Kantine, Innenbereich	optimale Montagehöhe	2,8 m
Anwendung, Raum		Erfassungswinkel	360 °
		segmentweise Ausblendung	Ja
		Elektronische Skalierbarkeit	Ja
		Mechanische Skalierbarkeit	Ja
Farbe	Weiß	Reichweite Radial	9 x 9 m (81 m <sup>2</sup> )
		Reichweite Tangential	24 x 24 m (576 m <sup>2</sup> )
		Reichweite Präsenz	9 x 9 m (81 m <sup>2</sup> )

# IR Quattro HD-2 24m

COM1 - Deckeneinbau  
 EAN 4007841 079406  
 Art.-Nr. 079406



## Technische Daten

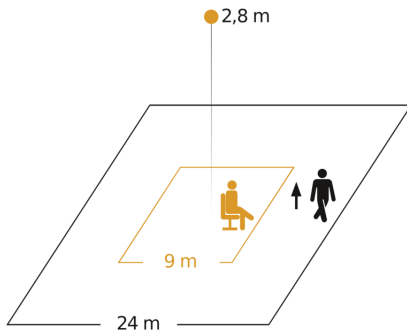
Farbe, RAL	9003
Inkl. Eckwandhalter	Nein
Montageort	Decke
Montageart	Deckeneinbau, Decke
Schutzart	IP20
Umgebungstemperatur	-20 – 50 °C
Werkstoff	Kunststoff
Netzanschluss	220 – 240 V / 50 – 60 Hz
Schaltausgang 1, Ohmsch	2000 W
Schaltausgang 1, Anzahl LED/Leuchtstofflampen	8 stk.
Schaltausgang 1, Potenzialfrei	Nein
Leuchtstofflampen EVG	1500 W
Leuchtstofflampen unkomponiert	1000 VA
Leuchtstofflampen reihenkomponiert	400 VA
Leuchtstofflampen parallelkomponiert	1000 VA
Schaltausgang 1, Niedervolt Halogenlampen	2000 VA

Funktionen	Gruppenparametrierung, Halb- / Vollautomatik, Manuell ON / ON-OFF, Nachbargruppenfunktion, Normal- / Testbetrieb, Lichtszene
Dämmerungseinstellung	2 – 2000 lx
Zeiteinstellung	5 s – 60 Min.
Grundlichtfunktion	Nein
Hauptlicht einstellbar	Nein
Dämmerungseinstellung Teach	Ja
Konstantlichtregelung	Nein
Vernetzung	Ja
Vernetzung via	Bluetooth Mesh Connect

# IR Quattro HD-2 24m

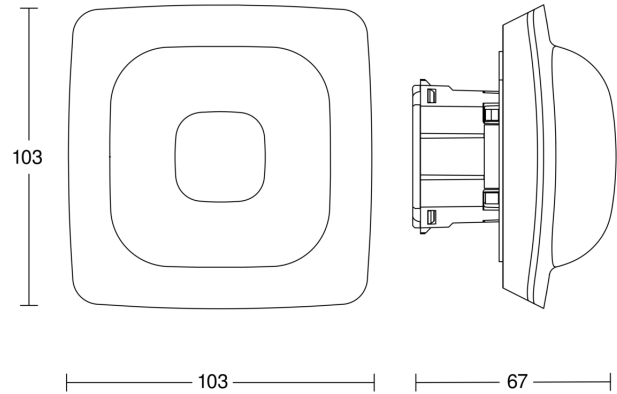
COM1 - Deckeneinbau  
EAN 4007841 079406  
Art.-Nr. 079406

## Sensorerfassungsbereich

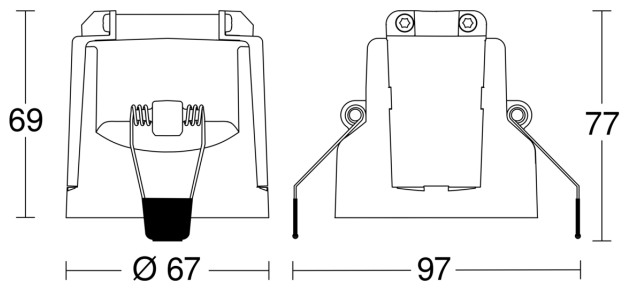


Mögliche Montagehöhe: 2,50 m - 10,00 m  
Orange: Präsenz  
Schwarz: tangential

## Maßzeichnung 1



## Maßzeichnung 2



## Schaltplan Master

