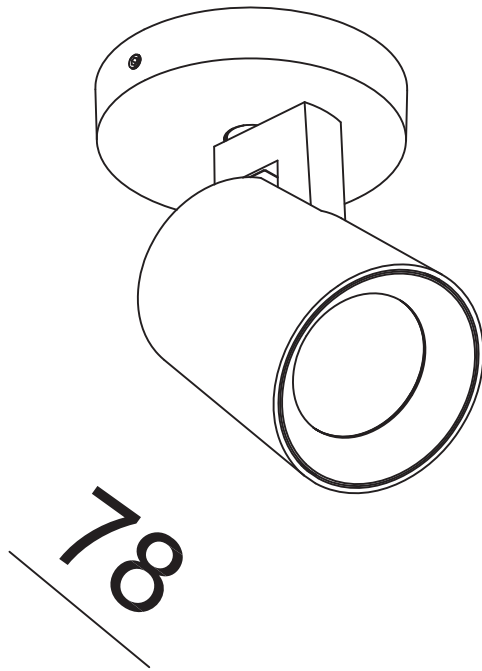


112

Ø80



Ø65