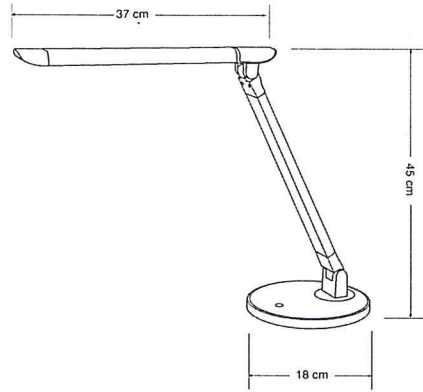


Bedienungsanleitung

LED-Tischleuchte, Typ 9157



Lieferumfang

- 1 x Leuchte vormontiert mit Leuchtmittel, Anschlusskabel, Schalter und Leuchtenfuß
- 1 x Netzadapter

Kontrolle ist besser

1. Prüfen Sie, ob die Lieferung vollständig ist und ob die Leuchte Transportschäden aufweist
2. Sollte die Lieferung unvollständig sein oder Transportschäden aufweisen, nehmen Sie die Leuchte nicht in Betrieb. Wenden Sie sich an den Händler, bei dem Sie die Leuchte gekauft haben.

Bestimmungsgemäßer Gebrauch

Diese Leuchte ist nur für die Beleuchtung in trockenen und geschlossenen Innenräumen (Wohnung/Büro) geeignet, bei Umgebungstemperaturen zwischen 0 und + 40°C. Sie kann mit dem Netzadapter an eine vorschriftsmäßig installierte 230 V / 50 Hz Steckdose angeschlossen werden. Die Leuchte ist gemäß DIN EN 60598-1 und DIN EN 60598-2-4 eine ortsveränderliche Leuchte für allgemeine Zwecke. Andere Verwendungen oder Veränderungen des Produkts gelten als nicht bestimmungsgemäß und können zu Risiken wie Verletzungen und Beschädigungen führen. Für Schäden, die aus nicht bestimmungsgemäßem Gebrauch der Leuchte resultieren, übernimmt der Hersteller keine Haftung.

Bestimmungsgemäßer Gebrauch



Bevor Sie Ihre Leuchte benutzen, lesen Sie bitte zuerst die Sicherheitshinweise und die Bedienungsanleitung aufmerksam durch. Nur so können Sie alle Funktionen sicher und zuverlässig nutzen.

Die Bedienungsanleitung basiert auf den in der Europäischen Union gültigen Normen und Regeln. Beachten Sie im Ausland auch landesspezifische Richtlinien und Gesetze!

Bewahren Sie alle Sicherheitshinweise und Anweisungen für die Zukunft auf. Geben Sie alle Sicherheitshinweise und Anweisungen an jeden nachfolgenden Verwender der Leuchte weiter.

Zu Ihrer Sicherheit

Signalwörter



GEFAHR Hohes Risiko!
Missachtung der Warnung kann Schaden für Leib und Leben verursachen.

ACHTUNG

Mittleres Risiko!
Missachtung der Warnung kann einen

Symbole



Nur für Innenräume geeignet!



Zum Reinigen keine Sprays verwenden!



Doppelte Isolierung



Die Leuchte ist zur Montage auf normal entflammaren Untergründen geeignet.



Entspricht den CE-Richtlinien

Sicherheitshinweise

GEFAHR



Gefährliche Netzspannung! Stromschlag-Gefahr!

Fehlerhafte Elektroinstallation oder zu hohe Netzspannung kann zu elektrischem Stromschlag führen.

- Der Netzadapter ist ausschließlich für 230 V, 50 Hz Wechselfspannung geeignet.
- Nehmen Sie die Leuchte nicht in Betrieb, wenn sie sichtbare Schäden aufweist.
- Prüfen Sie Gerät und Kabel regelmäßig auf Schäden.
- Wenn das Netzkabel des Gerätes beschädigt ist, muss es durch den Hersteller oder seinen Kundendienst oder eine ähnlich qualifizierte Person ersetzt werden.
- Überlassen Sie Reparaturen an der Leuchte Fachkräften. Wenden Sie sich dazu an eine Fachwerkstatt. Bei eigenständig durchgeführten Reparaturen, unsachgemäßem Anschluss oder falscher Bedienung sind Haftungs- und Garantiesprüche ausgeschlossen.
- Bei Reparaturen dürfen nur Teile verwendet werden, die den ursprünglichen Gerätedaten entsprechen. In diesem Gerät befinden sich elektrische und mechanische Teile, die zum Schutz gegen Gefahrenquellen unerlässlich sind.
- Tauchen Sie weder die Leuchte selbst noch Netzkabel oder stecker in Wasser.
- Fassen Sie den Netz stecker niemals mit feuchten Händen an.
- Halten Sie die Leuchte, den Netzstecker und das Netzkabel von offenem Feuer und heißen Flächen fern.
- Führen Sie das Netzkabel nicht über scharfe Kanten.
- Verwenden Sie die Leuchte nur in trockenen Innenräumen. Betreiben Sie es nie in Feuchträumen oder im Regen.
- Lagern Sie die Leuchte nie so, dass sie in eine Wanne oder in ein Waschbecken fallen kann.
- Greifen Sie niemals nach einem Elektrogerät, wenn es ins Wasser gefallen ist. Ziehen Sie in einem solchen Fall sofort den Netzstecker.
- Wenn Sie die Leuchte nicht benutzen, sie reinigen oder wenn eine Störung auftritt, schalten Sie die Leuchte aus, und ziehen Sie immer den Stecker aus der Steckdose.
- Ziehen Sie den Netzstecker nie an der Zuleitung aus der Steckdose, sondern fassen Sie immer den Netzstecker an.
- Verwenden Sie das Anschlusskabel nie als Tragegriff.
- Machen Sie das ausgediente Gerät unbrauchbar: Ziehen Sie da:

GEFAHR **Gefahren für Kinder und andere Personen!**
 Kinder erkennen die Gefahren beim Umgang mit Elektrogeräten häufig nicht oder unterschätzen sie. Kinder können sich beim Spielen in der Verpackungsfolie verfangen und darin ersticken.
 - Lassen Sie Kinder nicht mit dem Gerät und den Verpackungsfolien spielen und nie unbeaufsichtigt mit Elektrogeräten arbeiten. Entsorgen Sie die Verpackungsmaterialien fachgerecht.



GEFAHR **Brandgefahr!** Unsachgemäßer Umgang mit der Leuchte kann zum Brand führen.
 - Verwenden Sie nur das angegebene Leuchtmittel (s. Technische Daten).
 - Benutzen Sie keine Sprays oder dergleichen, um die Leuchte zu säubern.



GEFAHR **Verletzungsgefahr!**
 Das Licht des Leuchtmittels ist sehr stark.
 - Blicken Sie nicht direkt in die Lampe.

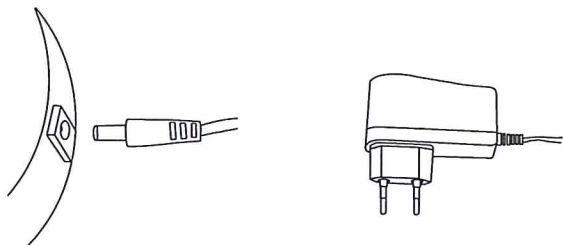


Zum Aufstellungsort

- Stellen Sie die Leuchte auf eine feste, ebene Oberfläche (z.B. Tisch oder Sideboard) in der Nähe einer Steckdose auf.
- Sorgen Sie dafür, dass sie nicht kippen kann und das Kabel nicht zur Stolperfalle wird.

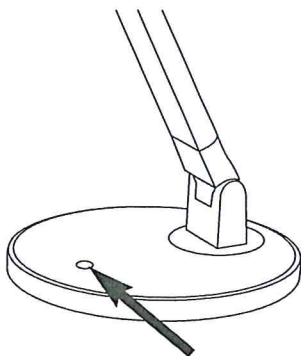
Leuchte anschließen

1. Stecken sie den kleinen runden Stecker in den Leuchtenfuß.
2. Stecken sie den Netzadapter in die Steckdose.



Leuchte ein-/ausschalten

1. Richten sie die Leuchte in die gewünschte Position.
2. Schalten sie die Leuchte mit dem Touch-Dimmer auf dem Leuchtenfuß ein und aus.



Reinigung und Pflege

Gefährliche Netzspannung!
Stromschlag-Gefahr!

GEFAHR



Unsachgemäße Bedienung kann zu elektrischem Stromschlag führen.

- Ziehen Sie zum Reinigen immer den Netz-

- Achten Sie darauf, dass kein Wasser in den inneren Bereich der Leuchte oder an andere stromführende Teile gelangt.
- Die Leuchte vorsichtig mit einem leicht angefeuchteten Tuch oder mit einem trockenen, weichen Staubtuch abwischen.
- Keine Reinigungszusätze oder aggressiven oder scheuernden Reiniger verwenden. Die können die Oberflächen der Leuchte beschädigen.

Entsorgung

Verpackungstipps



Die Verpackung und einzelne Bauteile sind aus wiederverwertbaren Materialien hergestellt. Im Einzelnen sind dies: Folien und Beutel aus PE (Polyäthylen), Verpackung aus Pappe. Sie können in den örtlichen Recyclingbehältern entsorgt werden. Wir empfehlen, die Verpackung zumindest während der Gewährleistung aufzubewahren.

Altgeräteentsorgung

(Anwendbar in der Europäischen Union und anderen europäischen Staaten mit Systemen zur getrennten Sammlung von Wertstoffen)

Altgeräte dürfen nicht in den Hausmüll!



Deswegen sind Elektrogeräte mit diesem Symbol gekennzeichnet: Sollte das Gerät einmal nicht mehr benutzt werden können, so ist **jeder Verbraucher gesetzlich verpflichtet**, Altgeräte getrennt vom Hausmüll, z. B. bei einer Sammelstelle seiner Gemeinde/seines Stadtteils, abzugeben. Damit wird gewährleistet, dass Altgeräte fachgerecht verwertet und negative Auswirkungen auf die Umwelt vermieden werden. Werfen Sie verbrauchte und / oder defekte Leuchtmittel nicht in den Hausmüll! Entsorgen Sie diese in einer dafür eingerichteten Sammelstelle bei Ihrem kommunalen Entsorger. Auskunft erteilt Ihnen Ihre Gemeinde- oder Stadtverwaltung.

Technische Daten

Spannung:	220 - 240 V ~ / 50 Hz
Sekundärspannung:	10,5V DC / 800mA
Leistung:	3 - 8W
Leuchtmittel:	1 LED à 8 W
Schutzklasse:	II
Modellnummer:	9157
Anleitung Nr.:	77359157

Inverkehrbringer

Der „Inverkehrbringer“ des auf dem Titelblatt bezeichneten Geräts und Verantwortlicher im Sinne des GPSG sowie für die Einhaltung der Richtlinien zur Benutzung des CE-Zeichens ist:

ALCO-Albert GmbH & Co. KG

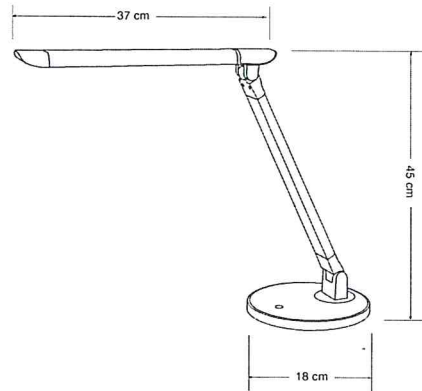
Hilsmannweg 9 D-59755 Arnsberg / Germany

Tel.: +49 (0) 2932 9748 0

Fax: +49 (0) 2932 22832 www.alco-albert.de

Operating instructions

LED table lamp, type 9157



Product contents

- 1 x lamp – preinstalled with illuminant, connector cable, switch and base
- 1 x mains adapter

Check to be sure

1. Check whether all product contents are present in the delivery and whether the lamp exhibits any transport damages.
2. If the delivery is not complete or the product exhibits transport damages, do not use the lamp. Contact the vendor who sold you the lamp.

Proper use

This lamp is only suitable for lighting dry, enclosed indoor areas (flat/office) at ambient temperatures between 0 and +40 °C. It can be connected to a properly installed 230 V / 50 Hz socket with the mains adapter. This luminaire is a portable luminaire for general use, according to EN 60598-1 and EN 60598-2-4. Other types of use or modifications to the product are considered improper and may pose risks of injury or damage among others. The manufacturer is not liable for damages and injury caused by improper use of the lamp.

Before using the lamp



Before you use the lamp, please carefully read through the safety notes and operating instructions. Only in this manner, can all functions be used safely and reliably.

The operating instructions are based on standards and regulations valid in the European Union. Also observe country-specific guidelines and laws when using the product abroad!

Hold on to all safety notes and instructions for future use. Pass on all safety notes and instructions to any subsequent lamp user.

For your safety

Signal words

DANGER



High Risk !

Non-compliance with this warning may result in injury to life and limb.

ATTENTION

Moderate risk !

Non-compliance with the warning may result in

Symbols



Only suitable for indoor rooms!



Do not use any sprays for cleaning!



Dual insulation



The light is suitable for setup on surfaces with normal flammability.



Complies with CE guidelines

Safety notes

DANGER



Hazardous grid voltage! Danger of electrocution!

Deficient electrical installation or excessive grid voltage may result in an electrical shock.

- The mains adapter is designed exclusively for 230 V, 50 Hz alternating voltage.
- Do not use the lamp if it exhibits visible damages.
- Check the device and cable regularly for damages.
- If the unit's power cord is damaged it must be replaced by the manufacturer, his customer service or a similarly qualified person.
- Only have the lamp repaired by qualified professionals. Contact a qualified workshop for this purpose. Liability claims and claims to warranty are excluded in the event of repairs performed individually, improper connection or incorrect operation.
- Only parts corresponding to the original device specifications may be used for repairs. Electrical and mechanical components are contained in this device, which are essential for protection against potential risk sources.
- Do not submerge the lamp or the mains cord or mains plug in water.
- Never come into contact with the mains plug with wet hands.
- Keep the lamp, the mains plug and the power cord away from open flames and hot surfaces.
- Never lay the power cord over sharp edges.
- Only use the lamp in dry indoor areas. Never use it in damp spaces or in the rain.
- Never position the lamp such that there is a risk of it falling in a tub or a sink.
- Never attempt to grasp an electronic appliance if has fallen in water. Immediately pull the mains plug in this case.
- If you are not using the lamp, cleaning it or in the event of a fault, turn the lamp off and always pull the plug out of the socket.
- Never pull the mains plug out of the socket by the cord, but always pull the mains plug itself.
- Never use the connector cable as a carrying handle.
- Render the device, which has outlived its purposes, unusable: Disconnect the power cord from the socket and cut through the power cord.

DANGER



Hazard for children and adults!

Children often do not recognise the dangers associated with handling electrical appliances or underestimate them. When playing with the packaging foil, children may catch themselves in it and suffocate.

- Do not allow children to play with this unit and the packaging foil as a hazard of suffocation exists. Dispose of the packaging materials properly.

DANGER



Fire hazard!

Handling the lamp improperly may result in fire.

- Only use the specified illuminant (see Technical data).
- Do not use any sprays or similar to clean the lamp.

DANGER



Risk of injury!

The lamp emits very intense light.

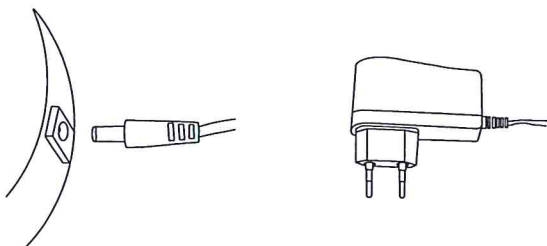
- Do not look directly into the lamp.

Setup location

- Place the lamp on a solid, level surface (e.g. table or sideboard) close to a socket.
- Make sure that it is not able to tip over and that the cable does not pose a trip hazard.

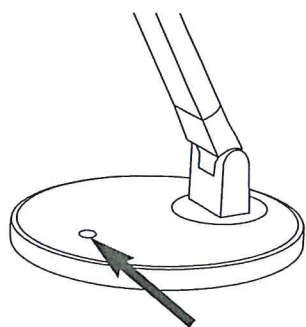
Connecting the lamp

1. Insert the small round plug in the lamp base.
2. Insert the mains adapter into the socket.



Turning the light on/off

1. Move the lamp to the desired position.
2. Turn the lamp on with the touch sensor on the lamp base.



Care and cleaning

DANGER



Hazardous grid voltage!

Danger of electrocution!

Improper use may result in an electrical shock.

- When cleaning the lamp, always pull the mains plug out of the socket. In the process, always take hold of the plug and do not pull on the

- Wipe the light off carefully with a damp cloth or a dry, damp dust rag.

• Do not use any cleaning agents or aggressive or abrasive cleaners. They may damage the lamp surface.

Disposal

Packaging tips



The packaging and individual components are made of recyclable materials. They are: PE (polyethylene) foils and bags, cardboard packaging. You can dispose of them in local recycling containers. We recommend storing the packaging at least for the duration of the warranty period.

Disposing of old appliances

(Applicable in the European Union and other European States with systems for the separate collection of recyclable materials.)

Old appliances do not belong in the household garbage!



For this reason, electrical appliances are marked with this symbol: Should the device no longer be usable, every consumer is required by law to dispose of old appliances separately from their household garbage by surrendering them e.g. at a collection centre in his/her community/urban district. This ensures that the old appliances are recycled in a qualified manner and that negative consequences for the environment are avoided. Do not dispose of worn and/or defective lamps in household garbage! Dispose of them using designated collection points provided by your municipal disposal authority. Contact your community or city administration for information on this.

Technical data

Voltage:	220 240V ~ / 50 Hz
secondary Voltage:	10,5V DC / 800mA
output:	3 - 8W
Illuminant:	1 LED with 8 W
Safety class:	II
Model number:	9157
Instruction no.:	77359157

Distributor

The "distributor" of the device indicated on the cover page and responsible party in the sense of the GPSG [Device and Product Safety Law], who is also responsible for compliance with guidelines on the use of the CE mark is:

ALCO-Albert GmbH & Co. KG

Hilsmannweg 9 D-59755
Arnsberg / Germany

Tel.: +49 (0) 2932 9748 0

Fax: +49 (0) 2932 22832

www.alco.albert.de