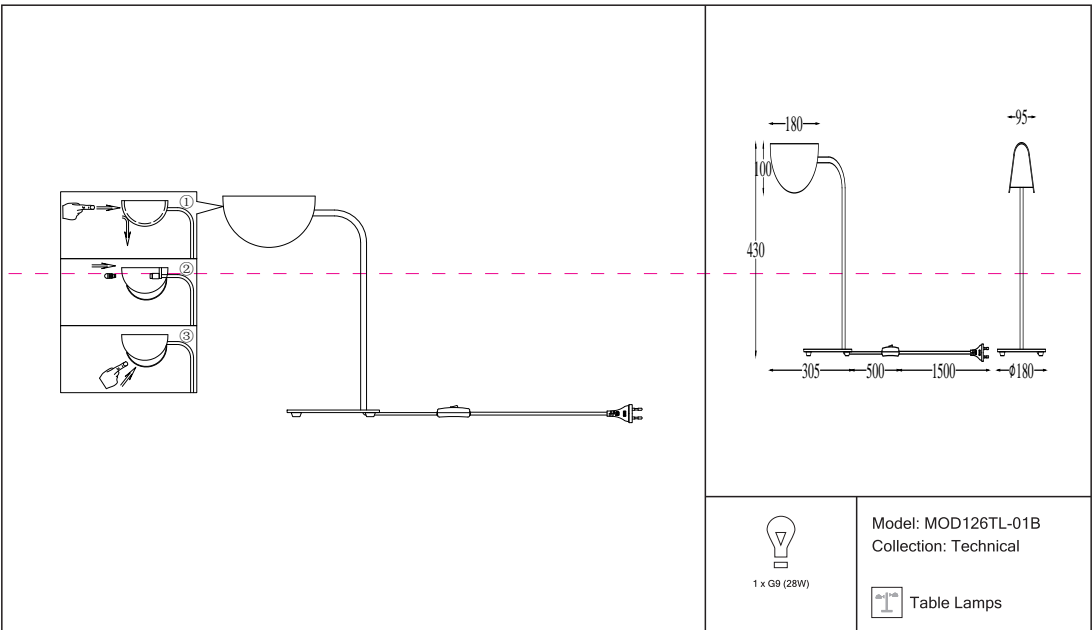


Instruction



Montageanleitung:

- Schalten Sie vor Installation der Leuchte über den Hauptschalter den Strom ab.
- Bereiten Sie den Platz vor, an dem Sie die Leuchte anbringen wollen: Für Einbauleuchten mit einer Montagebohrung und für Anbauleuchten mit einem Keil. Sie ein 220-240V 50Hz Stromkabel, wenn möglich mit Erdungsleiter, zum Einbauort.
- Verbinden Sie die Leuchte mit dem 220-240V 50Hz Stromkabel. Wenn die Befestigung der Lampe nicht, sondern die Befestigung oder an dafür vorgesehenen Platz.
- Befestigen Sie die Glühbirne in der Fassung.
- Bestätigen Sie den Strom an und überprüfen Sie die Funktionsfähigkeit der Leuchte.

Assembly Manual:

- The installation of the lamp shall be performed with the power supply off.
- Prepare a place to install the lamp: a mounting hole for built-in lamps and a seat for surface-mounted lamps.
- Take 220-240V 50Hz power wires, including a grounding wire, if any, out to the place where you want to install the lamp.
- Connect the lamp to the 220-240V 50Hz power supply network. If the lamp has a grounding wire, it shall be also connected.
- Install a bulb in the socket and fix the bulb.
- Turn on the power supply for the lamp and make sure that the lamp operates properly.

Інструкція з монтажу:

- Установіть світлоприймача здійснюється при вимкненні електричної мережі.
- Підготуйте місце для установки світлоприймача - монтажний отвір для вбудованих, посадочне місце для накладних.
- Виведіть в місце установки проводів монтажні дроти 220-240V 50 Гц, в тому числі дрот заземлення, якщо він є в світлопроводі.
- Підключіть світлоприймач до мережі 220-240В 50 Гц. Якщо в світлопроводі передбачений дрот заземлення, його також необхідно підключити.
- Підключіть дроти до світлоприймача / люстри відповідно до наданої інструкції.
- Встановіть лампу у лямпочку і фіксуйте її.
- Включіть подачу електричного струму до світлоприймача і переконатися в тому, що він працює правильно.

Инструкция по установке:

- Установка светлоприймача осуществляется при выключенной электрической сети.
- Подготовить место для установки светлоприймача: монтажное отверстие для встраиваемых, посадочное место для накладных.
- Вывести в место установки проводов монтажные провода 220-240V 50 Гц, в том числе провод заземления, если он есть в светлопроводе.
- Подключить светлоприймач к сети 220-240В 50 Гц. Если в светлопроводе предусмотрено провод заземления, его также необходимо подключить.
- Установить светлоприймач в монтажное отверстие/посадочное место.
- Установить лампу в лямпочку и зафиксировать ее.
- Включить подачу питания на светлоприймач и убедиться в его корректной работе.

Vertretung des Herstellerwerks / Manufacturer factory
affiliate / Filiale de l'usine du fabricant / Filiale di fabbrica
produttore / Filial de la fabrică / Fabrica de filial / Šube
Fabriky / Cabang Pabrik / Branch Factory / Fabrica de ramură
/ Branch Factory / Oddział Fabryki / Filialna fabryka
материнський завод / Один завод виробника / Один
завод-виробник / Один завод-виробник / Один
Директорський завод / Директорський завод
fabrikant/fabrik / 工厂/工厂 / 工厂

