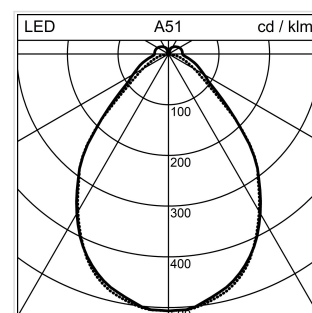
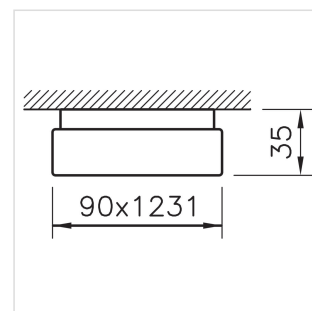


Purelite Office

Decken- und Wandanbauleuchte

2005.2612

PURLTC CW1231 LED3120-840 DALI RUN+



Systemleistung	22 W
Lichtsteuerung	DALI
Farbtemperatur	4000 K neutralweiss
Farbe / Finish	grau
Leuchtenlichtstrom	3120 lm
Gewicht	3.119 kg
Farbkonsistenz SDCM	SDCM 3
Entblendungswert (UGR) C0	19
Farbwiedergabeindex (CRI)	Ra > 80
Entblendungswert (UGR) C90	18
Lichtstromerhalt	L80 75'000 h

Decken- und Wandanbauleuchte Purelite Office mit LED, Systemleistung: 22 W, Standby Leistung 0.5 W, Leuchtenlichtstrom 3120 lm, Farbwiedergabeindex Ra > 80, Farbtemperatur 4000 K, neutralweiss, Farbkonsistenz SDCM 3, LED-Lebensdauer L80 75'000 h, bürotauglich und blendfrei nach EN 12464-1 (UGR < 19; Lmax >= 65° <= 3000 cd/m²), Photobiologische Sicherheit: Von der Leuchte geht keine Gefahr aus (RG0), 230 V, rundumstrahlend mit Deckenaufhellung, Gehäuse aus Aluminium, farblos natur eloxiert Diffusor aus Kunststoff RUN+, bürotaugliche Optik, 1 Betriebsgerät integriert, DALI,

Zertifizierte Regent MINERGIE®-Modul Leuchten S.A.F.E. 2019 (Re-0279), Leuchte erfüllt die strengen Anforderungen für Minergieleuchten

Schutzklasse I, Schutzart IP20, Glühdrahtprüfung 650 °C, Schlagfestigkeit: IK 08, dieses Produkt enthält eine Lichtquelle der Energieeffizienzklasse A und der EPREL-Eintragungsnummer: 1124085

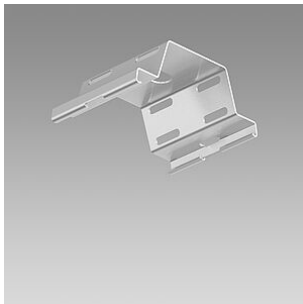
L = 1231 mm, B = 90 mm, H = 35 mm

Produkt-Datenblatt: Zubehör

Purelite Office - Decken- und Wandanbauleuchte

2005.2612

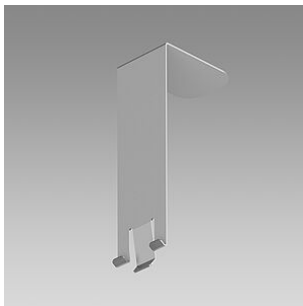
PURLTC CW1231 LED3120-840 DALI RUN+



1022.7195

Purelite

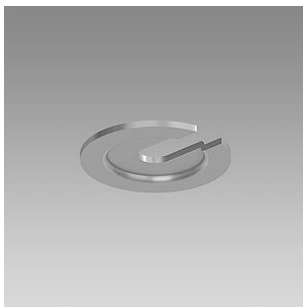
Befestigungsfeder Purelite aus Federstahl, zur Befestigung des Tragprofils an der Decke, zum Ausgleich von Unebenheiten, als Platzhalter für Kabelführung



1022.8951

Purelite

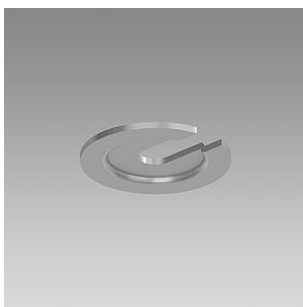
Demontage-Werkzeug Channel S, Channel S UP, Purelite, Purelite Slim



2004.0587

Purelite

Schlitzscheiben-Set Purelite aus Stahl, promatverzinkt, 2 Stück Für die Montage von Tragprofilen $\varnothing = 25$ mm, S = 1 mm



2004.0588

Purelite

Schlitzscheiben-Set Purelite aus Stahl, promatverzinkt, 5 Stück Für die Montage von Tragprofilen $\varnothing = 25$ mm, S = 1 mm