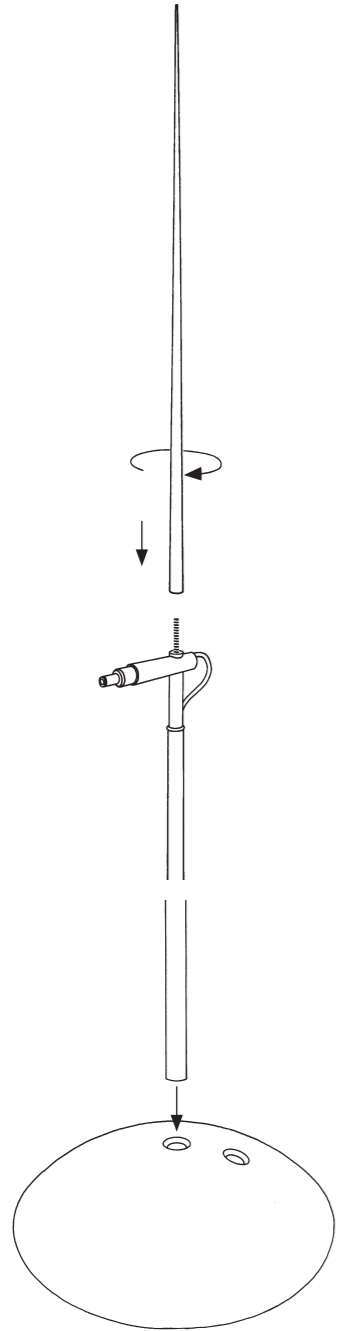
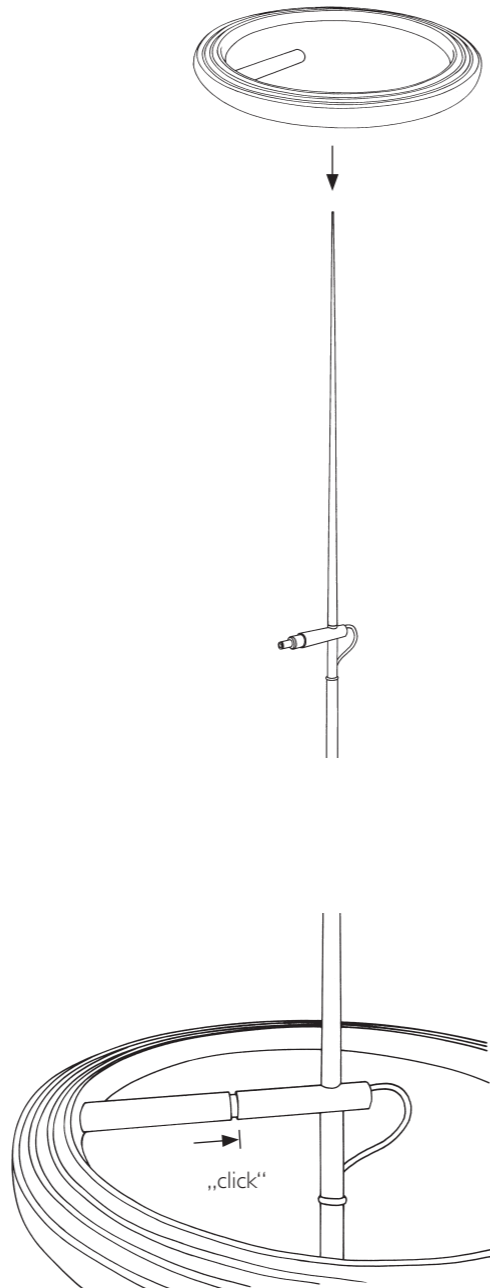


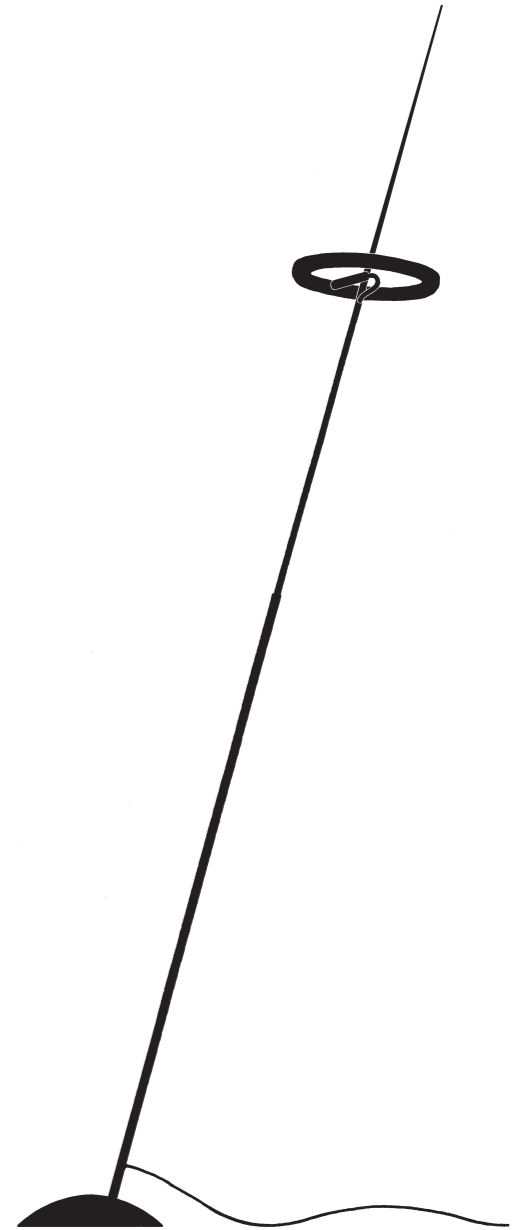
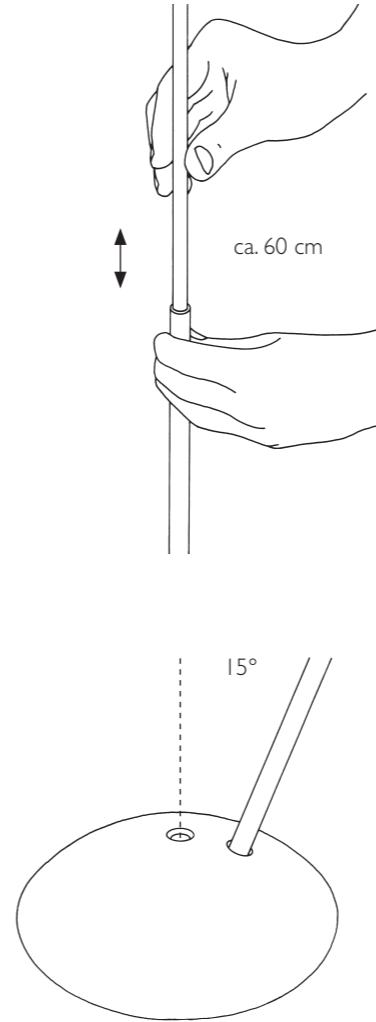
① Montage / Assembly / Montage / Montaggio



② Ring aufstecken / Attaching the ring / Insérer l'anneau / Inserire l'anello



④ Verstellen / Adjustment / Réglage / Regolazione



Bitte vor Inbetriebnahme aufmerksam lesen und aufbewahren.

#### ► **Beigepackt:**

- I Lampenfuß
- I Stabspitze
- I Ring mit eingebauten LEDs
- I LEDtrafo mit Schieberegler.

#### ► **Inbetriebnahme**

- ① Lampenstab in den Lampenfuß einstecken, Stabspitze in den Lampenstab eindrehen.
- ② Ring über die Stabspitze führen. Uplight: LEDs nach oben, Downlight: LEDs nach unten.
- ③ Ring bis zum Anschlag aufstecken.
- ④ Teleskoparm 60 cm ausziehbar, der Lampenstab kann optional in 15°-Position eingesteckt werden.

#### ► **Pflege**

Reinigen Sie die Leuchte mit einem trockenen Mikrofasertuch. Verwenden Sie keine Lösungsmittel- oder chlorhaltigen Reinigungsmittel.

#### ► **Technische Daten**

I 110-240 V, ~50/60 Hz., Sekundär 36 V, 25 W LED, PF 0,9, Nennstrom 650 mA, 3520 lm, 3000 K, CRI 95, dimmbar. Schnurtrafo mit Schieberegler. Die LEDs haben eine Lebensdauer von ca. 25 000 Stunden (Herstellerangabe).

Diese Leuchte enthält eingebaute LED-Lampen der Energieklasse A+. Die Leuchtmittel können nicht vom Nutzer ausgetauscht werden.

Eventuell notwendige Reparaturen dürfen nur von einer Elektrofachkraft durchgeführt werden. Bei Schäden, die durch Nichtbeachten dieser Bedienungsanleitung, unsachgemäßer Inbetriebnahme und/oder baulicher Veränderung z.B. durch Fremdbauteile, Handhabung oder Fremdeingriff verursacht werden, erlischt der Garantieanspruch.

Please read these instructions carefully and keep them in a safe place for future reference.

#### ► **Enclosed:**

- I lamp base
- I tapered upper rod
- I ring with integrated LEDs
- I LED transformer with slide control

#### ► **Assembly**

- ① Insert the mounting rod in the lamp base and screw the tapered upper rod into the mounting rod.
- ② Fit the ring over the upper rod. Uplight: LEDs face upwards. Downlight: LEDs face downwards.
- ③ Attach the ring, pushing the two fixtures together until you hear a definite click.
- ④ The telescopic fitting is adjustable by up to 60 cm. The mounting rod can be set at an angle of 15°.

#### ► **Cleaning**

The lamp can be cleaned with a dry microfiber cloth. Do not use cleaning agents containing solvents or chlorine.

#### ► **Technical specification**

I 110-240 V, ~50/60 Hz., Secondary 36 V, 25W LED, PF 0.9, rated current 650 mA, 3520 lm, 3000 K, CRI 95, dimmable. Power cord transformer with slider control. According to the manufacturer, the LEDs have an average life of 25 000 hours.

The lamp is supplied with built-in LEDs of energy class A+, which cannot be replaced by the user.

Any repairs that may become necessary must be carried out by a professional electrician. In case of damage caused by disregarding these operating instructions, improper commissioning and/or construction change, e.g. due to foreign components, handling or external interference, the warranty claim is void.

À lire attentivement avant l'utilisation et à conserver.

#### ► **Fournitures:**

- I Pied de lampe
- I Pointe de la tige
- I Anneau avec LEDs intégrés
- I Transformateur avec cordon à curseur

#### ► **Mise en service**

- ① Enfoncer la tige de la lampe dans le pied de la lampe, visser la pointe de la tige dans la tige.
- ② Orienter l'anneau au-dessus de la pointe de la tige. Uplight: LEDs vers le haut, Downlight: LEDs vers le bas.
- ③ Enfoncer l'anneau jusqu'à la butée.
- ④ Bras télescopique extensible sur 60 cm de long, la tige de la lampe peut être enfoncée à une position de 15°.

#### ► **Entretien**

Nettoyer la lampe avec un chiffon à microfibre sec. Ne pas utiliser de solvants ou de détergents à base de chlore!

#### ► **Données techniques**

I 110-240 V, ~50/60 Hz., Secondaire 36 V, 25 W LED, PF 0,9, courant nominal 650 mA, 3520 lm, 3000 K, CRI 95, dimmable. Transformateur avec cordon à curseur. Les LEDs ont une durée de vie d'env. 25 000 heures (données du fabricant).

Cette lampe est équipée d'un module LED intégré de la classe énergétique A+. L'ampoule ne peut pas être changée par l'utilisateur.

Des réparations éventuellement nécessaires ne doivent être effectuées que par un spécialiste. En cas de dommages causés par le non-respect de ce mode d'emploi, une mise en service incorrecte et/ou une modification de la construction, par exemple en raison de composants étrangers, de manipulations ou d'interférences externes, le droit à la garantie est annulé.

Prima della messa in funzione leggere attentamente le presenti istruzioni e conservarle per futuro riferimento.

#### ► **Nella fornitura sono inclusi:**

- I Piede della lampada
- I Asta a punta in fibra
- I Anello con LED integrati
- I Trasformatore passante con cursore

#### ► **Messa in funzione**

- ① Inserire l'asta della lampada nella base, avvitare la punta dell'asta nell'asta stessa.
- ② Inserire, dall'alto, l'anello sull'asta. Luce verso l'alto/Uplight: LED sopra, Luce verso il basso/Downlight: LED sotto.
- ③ Connettere la presa dell'anello alla spina sull'asta fino in battuta.
- ④ L'asta telescopica è allungabile di 60 cm, l'asta della lampada può essere inserita nel foro della posizione con angolo di 15 gradi.

#### ► **Cura**

Pulire la lampada con un panno asciutto in microfibra. Non usare solventi a prodotti contenenti cloro.

#### ► **Dati tecnici**

I 110-240 V, ~50/60 Hz., Secondario 36 V, 25 W LED, PF 0,90, corrente 650 mA, 3520 lm, 3000 K, CRI 95, dimmerabile. Trasformatore passante con cursore. I LED hanno una durata di vita di ca. 25 000 ore (Dichiarazione del costruttore).

Questa lampada è dotata di un LED integrato della classe di efficienza energetica A+. Il modulo a LED non può essere sostituito dall'utente.

Eventuali riparazioni possono essere effettuate esclusivamente da un elettricista. In caso di danni causati dall'inosservanza delle presenti istruzioni d'uso, da una messa in servizio e/o da una modifica costruttiva non corretta, ad es. a causa di componenti estranei, manipolazione o interferenze esterne, il diritto alla garanzia decade.