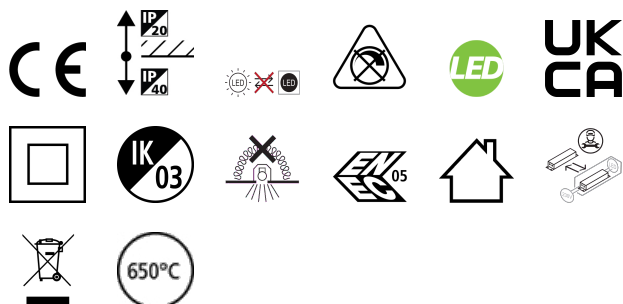


START Panel UGR19 1200x300 3800lm 840

Item No: 0044630

SYLVANIA

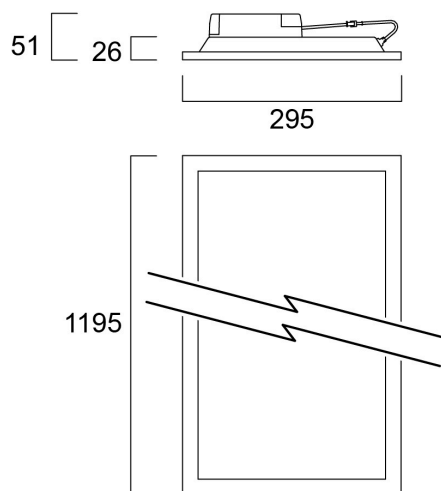
STARTTM



LED-Panel mit Backlit-Technologie, ideal für allgemeine Beleuchtungsanwendungen im Innenbereich, z. B. in Pausenbereichen, Büros und Konferenzräumen. Rahmen aus stranggepresstem Aluminium. Passive Kühlung. Geringe Blendwirkung UGR<19. RG0. 90 Grad Abstrahlwinkel. Optisches System: PS-Diffusor mit prismatischer Oberfläche. Lichtfarbtemperatur: 4.000 K Neutralweiß. Gesamtsystemleistung: 29 W. Leuchtenlichtstrom: 3.800 lm. Effizienz: 131 lm/W. Ra80 typisch. LED-Chromazität: 3 Stufen MacAdam Ellipse (SDCM3). Lebensdauer: 100.000 Stunden bei 70 % der ursprünglichen Leistung (L70B50). IR/UV-freie Lichtquelle ohne Wärmestrahlung. Betriebsspannung: 220-240 V / 50-60 Hz. Flackerarm. Nicht dimmbarer Treiber. Elektrische Schutzklasse II. Schutzart: IP40/IP20. Nur für den Innenbereich geeignet. Nenngröße: 1.195 x 295 mm. Loop-in-/Loop-out-Verdrahtung. Sicherheitskabel & Schnellverbinder enthalten. 26 mm Nennhöhe. Rahmen in weißer Farbe. Gewicht: 1,97 kg.

Technical Assets

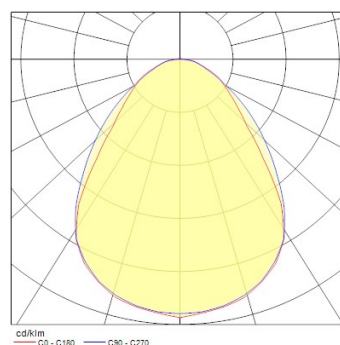
Dimensions (mm)



Photometrics

Distance [m]	Cone diameter [m]	Beam diameter [m]	Illuminance [lx]
0.5	0.56 0.84	0.56 0.84	7401 1337 1566
1.0	1.95 1.68	1.95 1.68	1880 334 417
1.5	2.93 2.52	2.93 2.52	822 149 188
2.0	3.90 3.36	3.90 3.36	482 84 104
2.5	4.88 4.20	4.88 4.20	296 53 67
3.0	5.86 5.03	5.86 5.03	206 37 46

Distance [m] Cone diameter [m] Illuminance [lx]
 — C0 - C180 (Half beam angle: 90.0°)
 — C90 - C270 (Half beam angle: 90.0°)



START Panel UGR19 1200x300 3800lm 840

Item No: 0044630

SYLVANIA

Allgemeine Daten

Produktbezeichnung	START Panel UGR19 1200x300 3800lm 840
Technologie	LED (3 SDCM)
Sockel	N/A
Gehäuse	Stahl
Montage	Deckeneinlege- bzw. - einbaumontage, Abgedielt
Allgemeine Anwendungsbereiche	Bildungseinrichtungen, Büro
Umgebungstemperaturbereich	-10°C...+45°C
ETIM Klasse	EC002892
E-Nummer FI	4279398
Garantie	5 Jahre

Optische Daten

Leuchtenlichtstrom (lm)	3800
Systemeffizienz (lm/W)	131
Farbtemperatur (K)	4000
Lichtfarbe	Neutralweiß
Farbwiedergabeindex (Ra)	80
Farbkonsistenz (SDCM)	SDCM3
Ausstrahlungswinkel (°)	90
Distributionstyp	Symmetrisch
Blendungsbegrenzung	< 19
Photometrische Risikogruppe	RG0

Elektrische Daten

Systemleistung gesamt (W)	29
Primärversorgung/Produktspannung - Min (V)	220
Primärversorgung/Produktspannung - Max (V)	240
Leistungsfaktor der Lampe	0.9
THD (bei 230V, 50Hz, bei 100% Dimm- Level)	15.0
Elektrische Schutzklasse	Klasse II
Betriebsgerätetyp	LED-Treiber Konstantstrom
Dimmbar	Nein
Dimmmethode	N/A
Stromstärke (mA)	750
Einschaltstrom (A)	16
Dauer Einschaltstrom (µs)	200
Energieeffizienzklasse (A->G) der enthaltenen Lichtquelle	D
Nennfrequenz (Hz)	50/60Hz
LED-Flackerrate	Sehr gering (5% oder weniger)
Max. Anzahl Leuchten pro 10A C Sicherung	42
Max. Anzahl Leuchten pro 16A C Sicherung	68
Max. Anzahl Leuchten pro 10A B Sicherung	19
Max. Anzahl Leuchten pro 16A B Sicherung	31
Anschließbarer Leiterquerschnitt - Max (mm ²)	1.5

START Panel UGR19 1200x300 3800lm 840

Item No: 0044630

SYLVANIA

Lebensdauer Daten

Lebensdauer - L70B50	100000
Lebensdauer - L70B20	100000
Lebensdauer - L70B10	100000
Lebensdauer - L80B50	94000
Lebensdauer - L80B20	76000
Lebensdauer - L80B10	67000
Lebensdauer - L90B50	45000
Lebensdauer - L90B20	37000
Lebensdauer - L90B10	33000

Physikalische Daten

Gehäusefarbe	RAL 9003 - Signalweiß
IP Schutzart	IP40/20
IK Schutzart	IK03
Diffusor	Diffus
Diffusormaterial	PS Polystyrol
Länge Produkt (mm)	1195
Nominale Produktbreite (mm)	295
Nominale Produkthöhe (mm)	26
Gewicht (kg)	1.942

Verpackung

EAN-Nummer	5410288446301
Einzelverpackung Länge (cm)	121.7
Einzelverpackung Breite (cm)	3.8
Einzelverpackung Tiefe (cm)	36.7
DUN 14 (außen)	15410288446308
Anzahl an Einheiten je Außenverpackung	4
Außenverpackung Länge (cm)	123.7
Außenverpackung Breite (cm)	17.4
Außenverpackung Tiefe (cm)	38.5

Sicherheitsbezogene Daten

Glühdrahttest (°C)	650
Optimale Betriebstemperatur (°C)	-10-45