

MD IR 4360-8

COM1 - Unterputz
EAN 4007841 086893
Art.-Nr. 086893



infrared sensor 360°



mounting height max.
4 m



max. 8 m



2 - 1000 lux



5 sec - 60 min



IP20

Teach

Teach mode

5 years

manufacturer's
warranty steinel-
professional.de/
garantie



CE

Funktionsbeschreibung

Die neuen 360°-IR-Bewegungsmelder mit Ø 8 bzw. Ø 24 m Reichweite sind die bequemere Lösung für sensorbasierte Standardanforderungen im Objektbereich. Ideal zur Bewegungserfassung und Lichtmessung z. B. in Büros, Besprechungsräumen und Durchgangsbereichen. Mit COM1-Schnittstelle, Tastereingang und Voll-/Halbautomatik-Modus. Einstellung und Bedienung per Smart Remote Fernbedienung oder Potentiometer. Inkl. steckbarer Abdeckkappen zur Erfassungseingrenzung. Einfache Montage dank modularer magnetischer Steckverbindung. Für Unterputz, Aufputz und Deckeneinbau. LED-Feedback für einfache Inbetriebnahme. Einbauhöhe max. 4 m. Parallelschaltung: (max. 10 Sensoren). Schaltlast: 2000 Watt bzw. 500 Watt (LED). sensNORM-konform.

MD IR 4360-8

COM1 - Unterputz
 EAN 4007841 086893
 Art.-Nr. 086893



Technische Daten

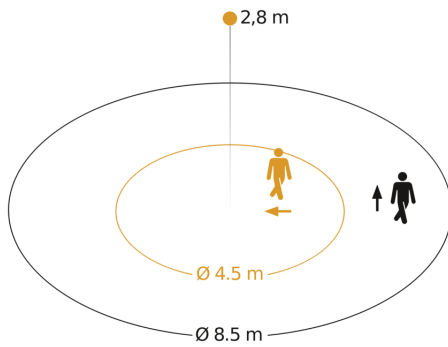
| | |
|---|--|
| Abmessungen (Ø x H) | 109 x 69 mm |
| Mit Bewegungsmelder | Ja |
| Herstellergarantie | 5 Jahre |
| Einstellungen via | Fernbedienung, Smart Remote, Potis |
| Mit Fernbedienung | Nein |
| Variante | COM1 - Unterputz |
| VPE1, EAN | 4007841086893 |
| Ausführung | Bewegungsmelder |
| Anwendung, Ort | Innenbereich |
| Anwendung, Raum | Einzelbüro, Funktionsraum / Nebenraum, Innenbereich, Lager |
| Farbe | Weiß |
| Inkl. Eckwandhalter | Nein |
| Montageort | Decke |
| Montageart | Unterputz, Decke |
| Schutzart | IP20 |
| Umgebungstemperatur | -20 – 50 °C |
| Werkstoff | Kunststoff |
| Schaltausgang 1, Ohmsch | 2000 W |
| Schaltausgang 1, Anzahl LED/Leuchtstofflampen | 50 stk. |
| Leuchtstofflampen EVG | 500 W |
| Kapazitive Belastung in µF | 176 µF |

| | |
|------------------------------|---|
| Technologie, Sensoren | Passiv Infrarot, Lichtsensor |
| Montagehöhe | 2 – 4 m |
| Montagehöhe max | 4,00 m |
| optimale Montagehöhe | 2,8 m |
| Erfassungswinkel | 360 ° |
| segmentweise Ausblendung | Ja |
| Elektronische Skalierbarkeit | Nein |
| Mechanische Skalierbarkeit | Nein |
| Reichweite Radial | Ø 4.5 m (16 m ²) |
| Reichweite Tangential | Ø 8.5 m (57 m ²) |
| Abdeckmaterial Lieferumfang | Abdeckschalen |
| Funktionen | Bewegungssensor, Lichtsensor, Halb- / Vollautomatik, Potentiometer, Relais Ausgang, Normal- / Testbetrieb |
| Dämmerungseinstellung | 2 – 1000 lx |
| Zeiteinstellung | 5 s – 60 Min. |
| Hauptlicht einstellbar | Nein |
| Dämmerungseinstellung Teach | Ja |
| Konstantlichtregelung | Nein |
| Art der Vernetzung | Master/Master |
| Vernetzung via | Kabel |
| Vernetzung, Anzahl | max. 10 Sensoren |

MD IR 4360-8

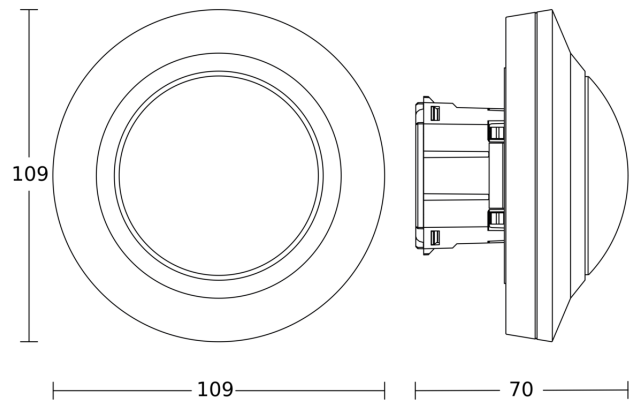
COM1 - Unterputz
EAN 4007841 086893
Art.-Nr. 086893

Sensorerfassungsbereich

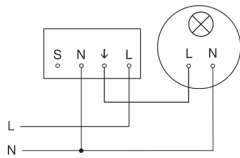


Mögliche Montagehöhe: 2,00 m - 4,00 m
Orange: radial
Schwarz: tangential

Maßzeichnung



Schaltplan



Schaltplan Vernetzung mehrerer Sensoren

