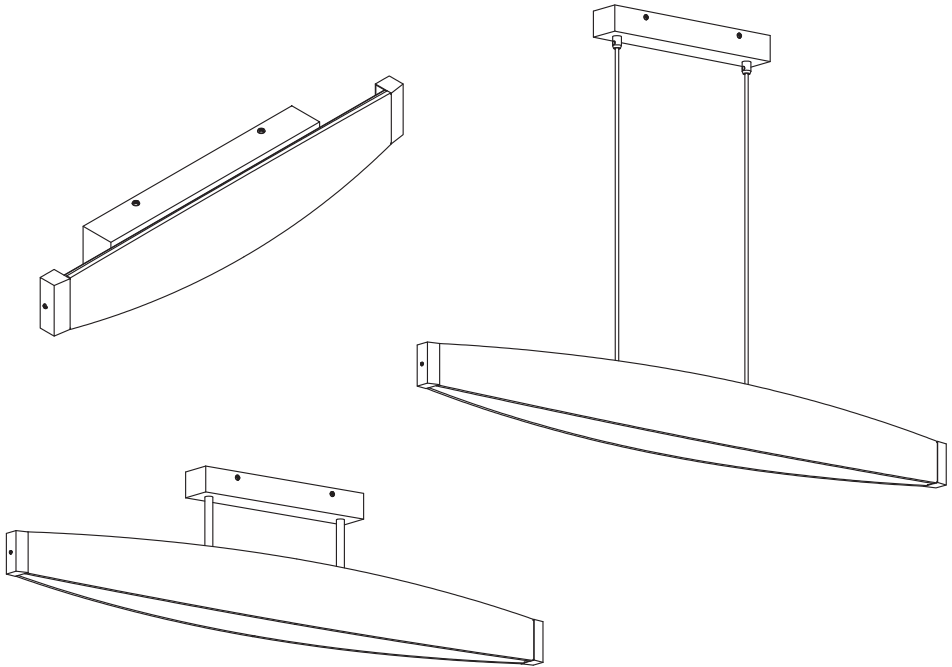



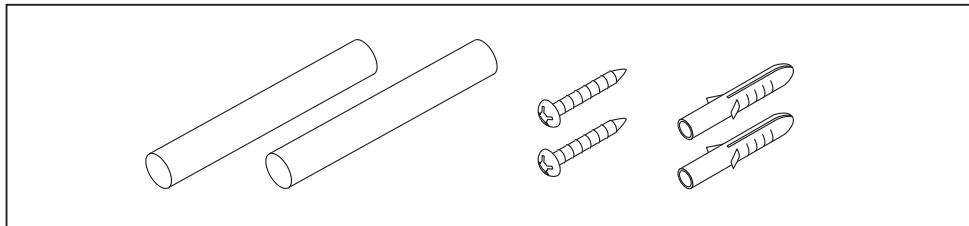
# DECOR FLAT FELT WALL + CEILING + PENDANT



	EAN	W	lm Light Source	lm Output	K	IP	⊖ (°C)
DECOR FLAT FELT WALL 13W 830 DG	4058075847460	13	1200	450	3000	20	-20...+40
DECOR FLAT FELT CEILING 23W 830 DG	4058075847484	23	2400	800	3000	20	-20...+40
DECOR FLAT FELT PENDANT 23W 830 DG	4058075847507	23	2400	800	3000	20	-20...+40

	EAN	V~	mA	Hz	DF	∠	
DECOR FLAT FELT WALL 13W 830 DG	4058075847460	220-240	90	50/60	0.7	360°	15000
DECOR FLAT FELT CEILING 23W 830 DG	4058075847484	220-240	100	50/60	0.9	350°	15000
DECOR FLAT FELT PENDANT 23W 830 DG	4058075847507	220-240	100	50/60	0.9	350°	15000

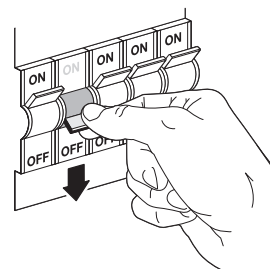
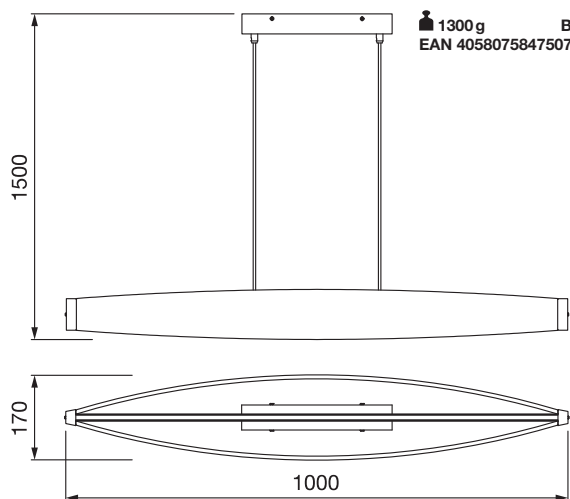
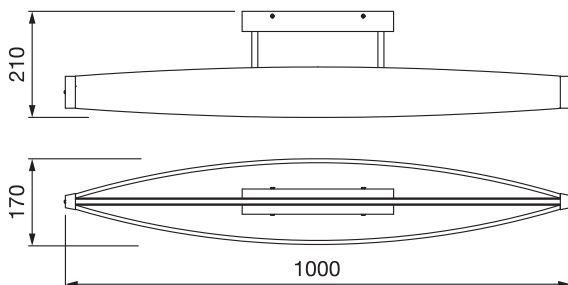
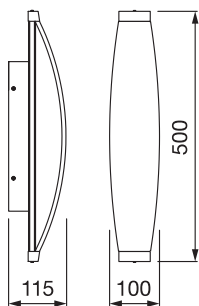
# DECOR FLAT FELT WALL + CEILING + PENDANT



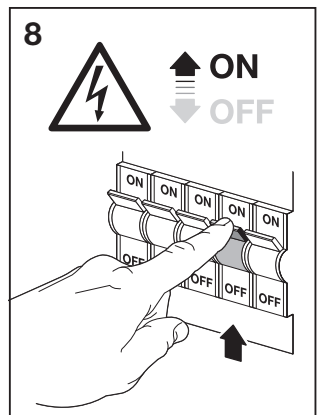
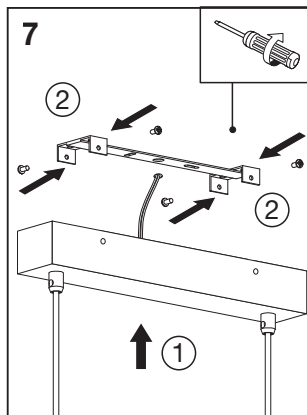
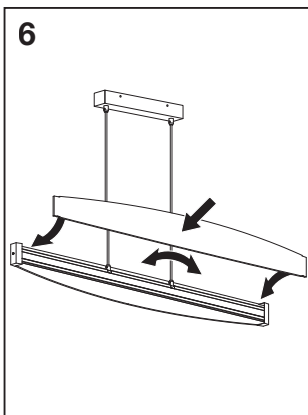
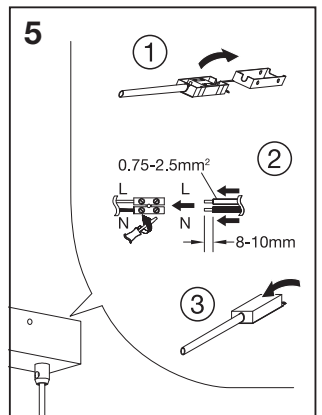
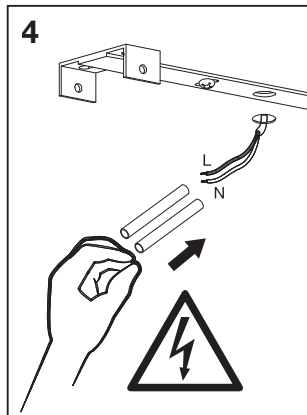
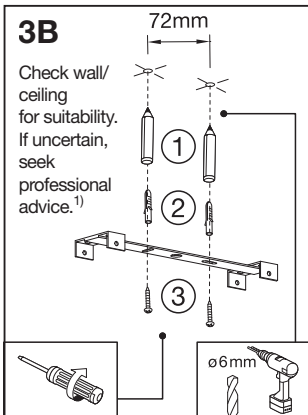
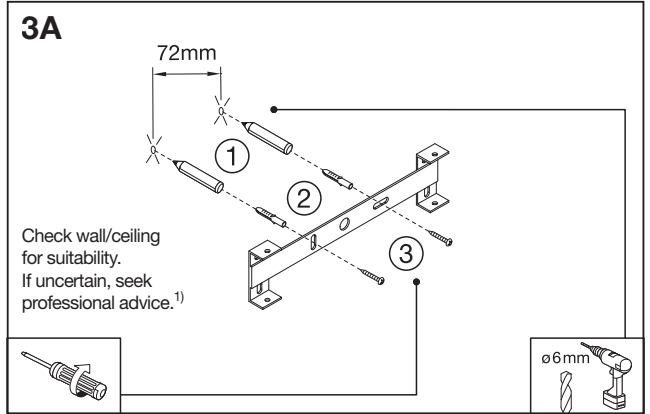
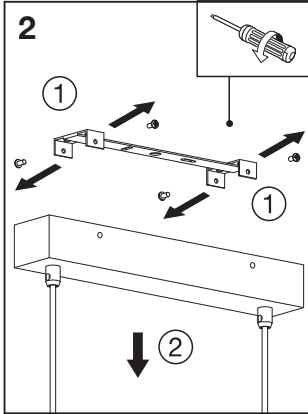
[mm]

620 g A  
EAN 4058075847460

1100 g B  
EAN 4058075847484



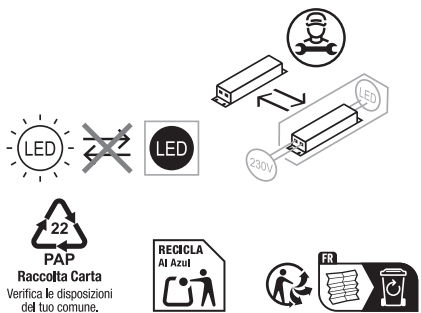
# DECOR FLAT FELT WALL + CEILING + PENDANT



Ⓢ 1) Eignung der Wand/Decke prüfen. Wenn Sie sich nicht sicher sind, lassen Sie sich beraten. Ⓢ 1) Check wall/ceiling for suitability. If uncertain, seek professional advice. Ⓢ 1) Vérifiez l'adéquation du mur/plafond. En cas d'incertitude, demandez conseil à un professionnel. Ⓢ 1) Controllare l'idoneità della parete o del soffitto. In caso di dubbi, consultare un professionista. Ⓢ 1) Compruebe la idoneidad de la pared o techo. Si no está seguro, busque asesoramiento profesional. Ⓢ 1) Verifique a adequação da parede/teto. Se não tiver a certeza, procure aconselhamento profissional. Ⓢ 1) Ελέγξτε τον τοίχο/την οροφή για προς την καταλληλότητα. Σε περίπτωση αμφιβολίας, ζητήστε επαγγελματική συμβουλή. Ⓢ 1) Controleer wand/plafond op geschiktheid. Als u niet zeker bent, vraag dan professioneel advies. Ⓢ 1) Kontrollera vägg/tak för lämplighet. Om du är osäker, sök professionell rådgivning. Ⓢ 1) Tarkista seinän/katon sopivuus. Jos olet epävarma, kysy neuvoa ammattilaiselta. Ⓢ 1) Sjekk om vegg/taket egner seg. Oppsøk profesjonell rådgivning dersom du er usikker. Ⓢ 1) Kontrollér væg/loft for egnethed. Hvis du er usikker, skal du søge professionel rådgivning. Ⓢ 1) Zkontrolujte vhodnost stěny/stropu. Pokud si nejste jisti, vyhledejte odbornou radu. Ⓢ 1) Проверяйте стелю/потолок на пригодность. Если у вас есть сомнения, обратитесь за профессиональной консультацией. Ⓢ 1) Ellenőrizze a fal/mennyezet alkalmasságát. Ha bizonytalan, kérjen szakszertű tanácsot. Ⓢ 1) Sprawdź, czy ściana/sufit nadają się do montażu. W razie wątpliwości zasięgnij porady wykwalifikowanej osoby. Ⓢ 1) Skontrolujte vhodnost steny/stropu. Ak si nie ste istí, vyhľadajte odbornú pomoc. Ⓢ 1) Preverite primernost stene/stropa. Če niste prepričani, poiščite nasvet strokovnjaka. Ⓢ 1) Duvarın/tavanın uygun olup olmadığını kontrol edin. Emin değilseniz uzman bir kişiden destek alın. Ⓢ 1) Projovite prikladnost zida/stropa. Ako niste sigurni, potražite stručni savjet. Ⓢ 1) Verificati dacă perețele/tavanul este adecvat. În caz de incertitudine, solicitați consultanță de specialitate. Ⓢ 1) Проверяйте пригодность на стенах/траване. Ако не сте сигурни, потържете професионален съвет. Ⓢ 1) Kontrolli seinä/alake sobivust. Kaitluse korral küsi professionaalilt nõu. Ⓢ 1) Patikrinkite sienos/lubų tinkamumą. Jei kyla abejojimų, kreipkitės į specialistą. Ⓢ 1) Pārbaudiet sienų/griestu piemērotību. Neskadāribu gadījumā meklācijiet profesionālu padomu. Ⓢ 1) Proverite pogodnost zida/plafona. Ako niste sigurni, potražite stručni savjet. Ⓢ 1) Перевірте відповідність стіни/стелі. Якщо ви не впевнені, зверніться за професійною консультацією. Ⓢ 1) Қабырғаның/тебенің жарамдылығын тексеріңіз. Егер сенімді болмасаңыз, кәсіби кеңеске жүгініңіз.

	EAN	n			<b>ENERGY</b> ** X =
DECOR FLAT FELT WALL 13W 830 DG	4058075847460	2	AC69925		F
DECOR FLAT FELT CEILING 23W 830 DG	4058075847484	4			
DECOR FLAT FELT PENDANT 23W 830 DG	4058075847507	4			

\*\* Ⓢ Dieses Produkt enthält eine Lichtquelle der Energieeffizienzklasse <X>. Ⓢ This product contains a light source of energy efficiency class <X>. Ⓢ Ce produit contient une source lumineuse de classe d'efficacité énergétique <X>. Ⓢ Questo prodotto contiene una sorgente luminosa di classe di efficienza energetica <X>. Ⓢ Este producto contiene una fuente luminosa de la clase de eficiencia energética <X>. Ⓢ Este produto contém uma fonte de luz da classe de eficiência energética <X>. Ⓢ Το προϊόν αυτό περιέχει φωτεινή πηγή της τάξης ενεργειακής απόδοσης <X>. Ⓢ Dit product bevat een lichtbron van energie-efficiëntieklasse <X>. Ⓢ Denna produkt innehåller en ljuskälla med energieeffektivitetsklass <X>. Ⓢ Tämä tuote sisältää valonlähteen, jonka energiatehokkuusluokka on <X>. Ⓢ Dette produktet inneholder en lyskilde med energieffektivitetsklasse <X>. Ⓢ Dette produkt inneholder en lyskilde i energieffektivitetsklasse <X>. Ⓢ Tento výrobek obsahuje světelný zdroj s třídou energetické účinnosti <X>. Ⓢ Данный продукт содержит энергоэффективный источник света (класс <X>). Ⓢ Ez a termék egy <X> energiatételekonyásági osztályú fényforrást tartalmaz. Ⓢ Ten produkt zawiera źródło światła o klasie efektywności energetycznej <X>. Ⓢ Tento výrobok obsahuje svetelný zdroj triedy energetickej účinnosti <X>. Ⓢ Ta izdelek vsebuje svetlobni vir razreda enerjske učinkovitosti <X>. Ⓢ Bu ürün, enerji verimliliği simfinda bir ışık kaynağı içerir <X>. Ⓢ Ovaj proizvod sadržiava izvor svetlosti klase enerjske učinkovitosti <X>. Ⓢ Acest produs conține o sursă de lumină cu clasa de eficiență energetică <X>. Ⓢ Tozi produkt uključava svetlinen iztočnik s klas na energijnia efektivnost <X>. Ⓢ Toode sisaldab energiatõhususe klassi <X> valgusallikat. Ⓢ Siame gaminyje yra šviesos šaltinis, kurio energijos vartojimo efektyvumo klasė <X>. Ⓢ Si s ražojums satur gaismas avotu, kura energoefektivitātes klase ir <X>. Ⓢ Ovaj proizvod sadrži izvor svetlosti klase enerjske efikasnosti <X>. Ⓢ Цей вибір містить джерело світла класу енергоефективності <X>. Ⓢ Бұл өнімде <X> энергия тиімділігі класының жарық көзі бар.



Points de collecte sur [www.quefairedemesdechets.fr](http://www.quefairedemesdechets.fr)

C10449057  
G11212205  
20.03.25



LEDVANCE SASU  
CQM, 5 rue d'Altorf  
67120 Molsheim France  
[www.ledvance.com](http://www.ledvance.com)

LEDVANCE Ltd, Sterling House,  
810 Mandarin Court, Warrington,  
Cheshire, WA1 1GG, United Kingdom