



● steinel



MD IR 4360-8 COM1  
MD IR 4360-24 COM1  
PD IR 4360-8 COM1  
PD IR 4360-24 COM1

# Inhalt

1.	Zu diesem Dokument	3
2.	Allgemeine Sicherheitshinweise	3
3.	Gerätebeschreibung	4
4.	Elektrischer Anschluss	15
5.	Montage	19
6.	Funktion	27
7.	Wartung und Pflege	31
8.	Entsorgung	31
9.	Herstellergarantie	32
10.	Technische Daten	35
11.	Störungsbehebung	36

# 1. Zu diesem Dokument

- Urheberrechtlich geschützt. Nachdruck, auch auszugsweise, nur mit unserer Genehmigung.
- Änderungen, die dem technischen Fortschritt dienen, vorbehalten.



**Warnung vor Gefahren!**



**Warnung vor Gefahren durch Strom!**



**Warnung vor Gefahren durch Wasser!**

# 2. Allgemeine Sicherheitshinweise



**Gefahr durch Nichtbeachtung der Gebrauchsanleitung!**

Diese Anleitung enthält wichtige Informationen für den sicheren Umgang mit dem Gerät. Auf mögliche Gefahren wird besonders hingewiesen. Die Nichtbeachtung kann zu Tod oder schweren Verletzungen führen.

- Anleitung sorgfältig lesen.
- Sicherheitshinweise befolgen.
- Zugänglich aufbewahren.
- Der Umgang mit elektrischem Strom kann zu gefährlichen Situationen führen. Die Berührung von stromführenden Teilen kann zu elektrischem Schock, Verbrennungen oder Tod führen.
- Die Arbeit an der Netzspannung ist nur durch qualifiziertes Fachpersonal zulässig.
- Landesübliche Installationsvorschriften und Anschlussbedingungen sind zu beachten (z. B. D: VDE 0100, A: ÖVE-ÖNORM E8001-1, CH: SEV 1000).

- Nur Original-Ersatzteile verwenden.
- Reparaturen sind nur durch Fachbetriebe zulässig.

## 3. Gerätebeschreibung

### Bestimmungsgemäßer Gebrauch

- Sensor.
- Deckenmontage im Innenbereich.
- Variante AP für die Aufputzmontage.
- Variante UP für die Unterputzmontage.
- Variante DE für Deckeneinbaumontage.

### Sensorgößen

Der Sensor kann folgende Sensorgößen erfassen:

- Bewegung (MD & PD).
- Präsenz (PD).
- Helligkeit (MD & PD).

Leitungslänge zwischen Sensor und Taster < 50 m.

### Funktionsprinzip

Der Präsenzmelder und Bewegungsmelder ist mit Pyro-Sensoren ausgestattet. Die Pyro-Sensoren erfassen die unsichtbare Wärmestrahlung von sich bewegenden Körpern (z. B. Menschen, Tiere).

Der Präsenzmelder zeichnet sich durch einen zusätzlichen Präsenzbereich aus, der eine empfindlichere Erfassung auch kleinerer Bewegung ermöglicht. Diese registrierte Wärmestrahlung wird elektronisch umgesetzt und das Relais geschaltet. Durch Hindernisse (z. B. Mauern, Glasscheiben) wird keine Wärmestrahlung erkannt.

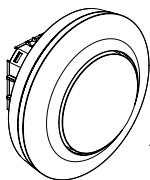
### Schnittstelle

COM1: Relais 1

Das COM1-Relais schaltet Lasten. Signale werden verarbeitet und ausgegeben.

## Lieferumfang MD / PD IR 4360-8 COM1 Unterputz

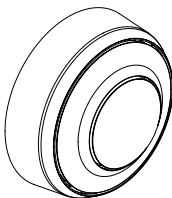
3.1



- 1 Sensor
- 1 Abdeckschale
- 1 Sicherheitsdatenblatt (A)
- 1 Quick-Start-Guide (B)

## Lieferumfang MD / PD IR 4360-8 COM1 Aufputz

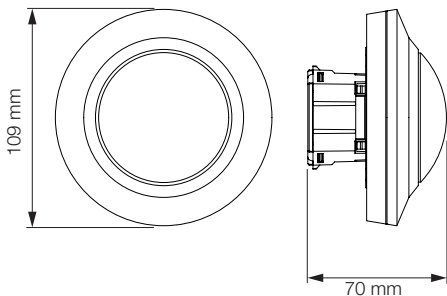
3.2



- 1 Sensor
- 1 Abdeckschale
- 1 Sicherheitsdatenblatt (A)
- 1 Quick-Start-Guide (B)

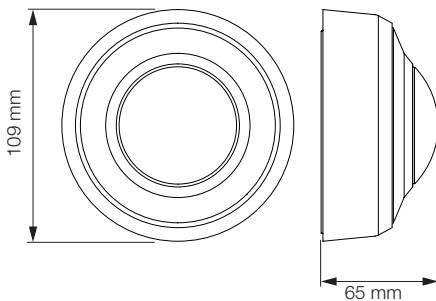
## Produktmaße MD / PD IR 4360-8 COM1 Unterputz

3.3

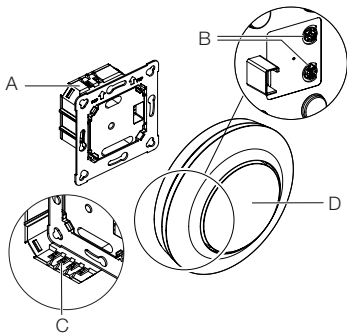


## Produktmaße MD / PD IR 4360-8 COM1 Aufputz

3.4

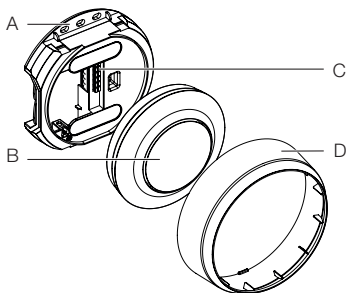


3.5



- A Lastmodul
- B Potistift
- C Anschlussklemme
- D Sensormodul

3.6

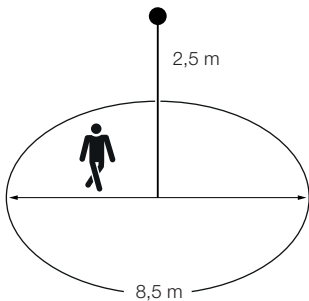


- A Aufputzadapter
- B Sensormodul
- C Anschlussklemme
- D Abdeckring



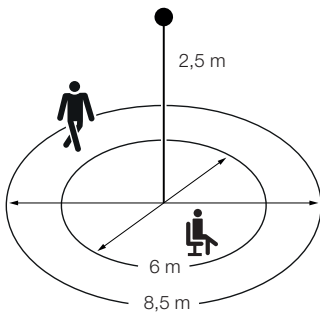
## Erfassungsbereich MD IR 4360-8 COM1

3.7



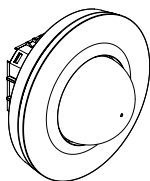
## Erfassungsbereich PD IR 4360-8 COM1

3.8



## Lieferumfang MD / PD IR 4360-24 COM1 Unterputz

3.9



1x

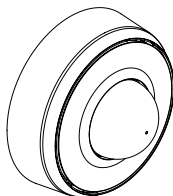


1x

- 1 Sensor
- 1 Abdeckschale
- 1 Sicherheitsdatenblatt (A)
- 1 Quick-Start-Guide (B)

## Lieferumfang MD / PD IR 4360-24 COM1 Aufputz

3.10



1x

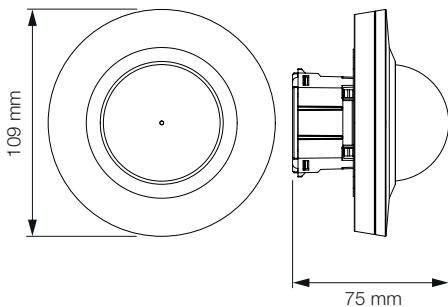


1x

- 1 Sensor
- 1 Abdeckschale
- 1 Sicherheitsdatenblatt (A)
- 1 Quick-Start-Guide (B)

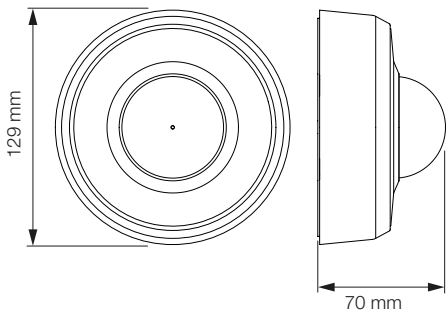
## Produktmaße MD / PD IR 4360-24 COM1 Unterputz

3.11

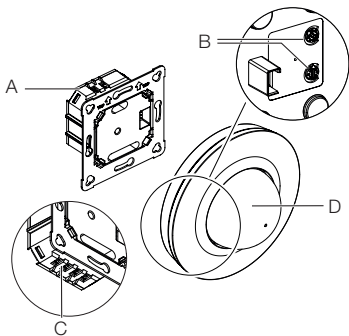


## Produktmaße MD / PD IR 4360-24 COM1 Aufputz

3.12

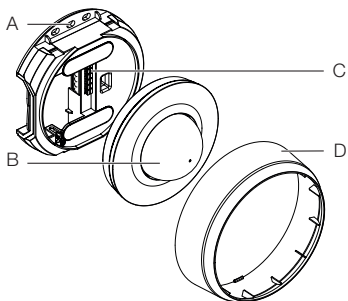


3.13



- A Lastmodul
- B Potistift
- C Anschlussklemme
- D Sensormodul

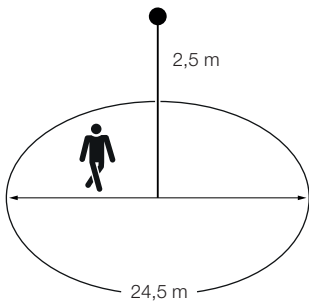
3.14



- A Aufputzadapter
- B Sensormodul
- C Anschlussklemme
- D Abdeckring

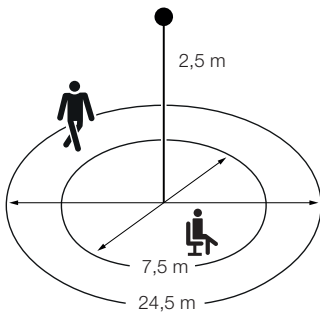
## Erfassungsbereich MD IR 4360-24 COM1

3.15



## Erfassungsbereich PD IR 4360-24 COM1

3.16



## 4. Elektrischer Anschluss

Die Netzzuleitung besteht aus einem mehradrigen Kabel (max. Ø der Leitungen: 2,5 mm):

- L** = Phase (meistens schwarz oder braun)
- N** = Neutraleiter (meistens blau)
- PE** = Schutzleiter (grün / gelb)
- ↓** = Geschaltete Phase (meistens schwarz, braun oder grau)
- S** = Taster

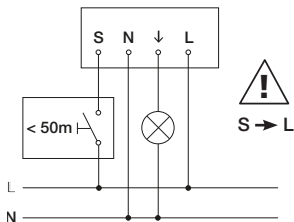
**Wichtig:** Ein Vertauschen der Anschlüsse führt im Gerät oder Sicherungskasten später zum Kurzschluss. In diesem Fall müssen die einzelnen Kabel identifiziert und neu montiert werden.

### 4.1



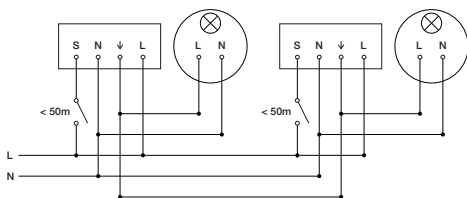
### Schaltplan COM 1 Unterputz

### 4.2



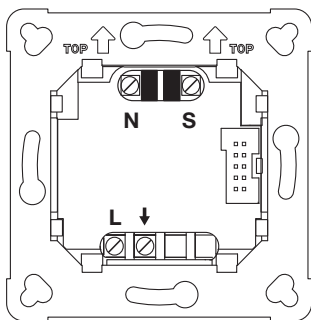
## Schaltplan COM 1 Unterputz – Parallelschaltung

4.3



## Anschluss Netzzuleitung COM1 Unterputz

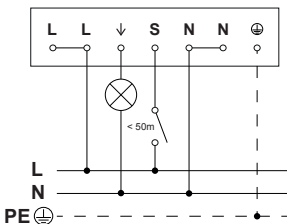
4.4





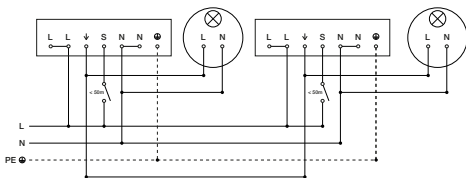
## Schaltplan COM 1 Aufputz

4.5



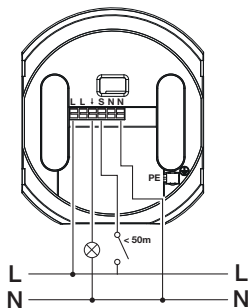
## Schaltplan COM 1 Aufputz – Parallelschaltung

4.6



## Anschluss Netzzuleitung COM1 Aufputz

4.7



## 5. Montage



### **Gefahr durch elektrischen Strom!**

Die Berührung von stromführenden Teilen kann zu elektrischem Schock, Verbrennungen oder Tod führen.

- Strom abschalten und Spannungszufuhr unterbrechen.
- Spannungsfreiheit mit Spannungsprüfer kontrollieren.
- Sicherstellen, dass die Spannungszufuhr unterbrochen bleibt.

### **Gefahr von Sachschäden!**

Ein Vertauschen der Anschlussleitungen kann zu Kurzschluss führen.

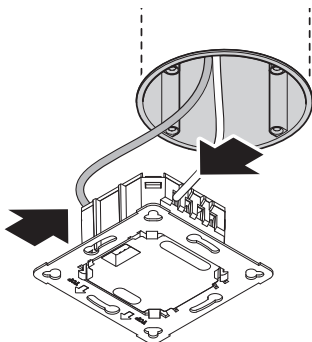
- Anschlussleitungen identifizieren.
- Anschlussleitungen korrekt verbinden.

### **Montagevorbereitung**

- Alle Bauteile auf Beschädigung prüfen. Bei Schäden das Produkt nicht in Betrieb nehmen.
- Geeigneten Montageort auswählen.
  - Unter Berücksichtigung der Reichweite.
  - Unter Berücksichtigung der Bewegungserfassung.
  - Erschütterungsfrei.
  - Erfassungsbereich frei von Hindernissen.
  - Nicht in explosionsgefährdeten Bereichen.
  - Nicht auf leicht entflammbaren Oberflächen.

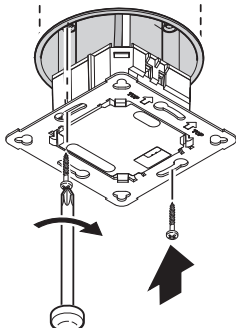
## Montageschritte Unterputz

5.1



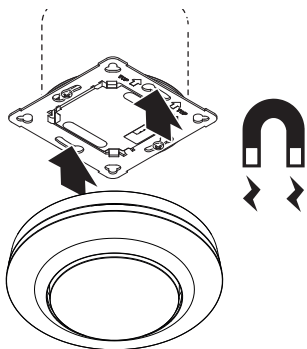
- Prüfen, dass die Spannungszufuhr abgeschaltet ist.
  - Netzanschluss vornehmen.
- „4. Elektrischer Anschluss“

5.2



- Lastmodul auf Einbaudose festschrauben.

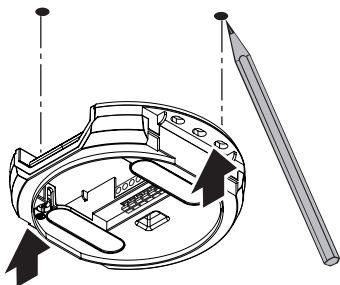
5.3



- Magnetisches Sensormodul auf Lastmodul aufsetzen.
- Spannungszufuhr einschalten.

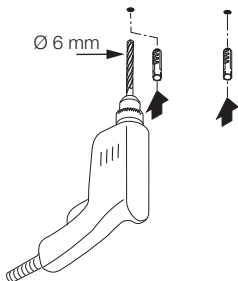
## Montageschritte Aufputz

5.4



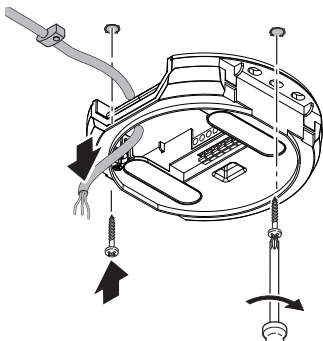
- Prüfen, dass die Spannungszufuhr abgeschaltet ist.
- Bohrlöcher anzeichnen.

5.5



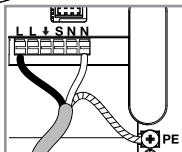
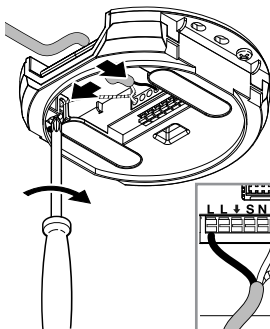
- Löcher bohren (Ø 6 mm) und Dübel einsetzen.

5.6



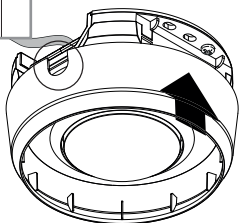
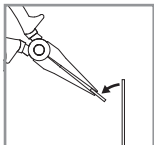
- Kabel durchziehen.
- Lastmodul anschrauben.

5.7



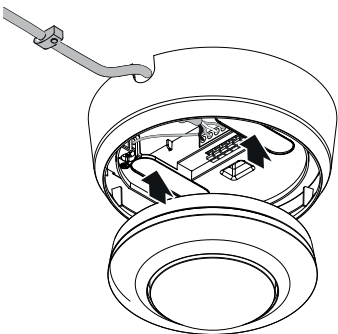
- Netzanschluss vornehmen.
- „4. Elektrischer Anschluss“

5.8



- Montagelasche herausbrechen.
- Aufputzadapter aufsetzen.

5.9



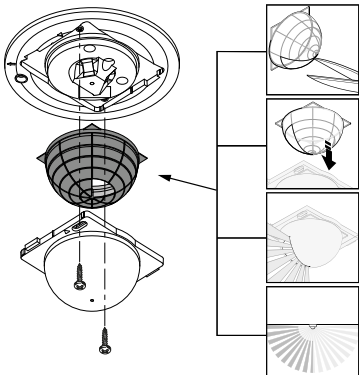
- Magnetisches Sensormodul aufsetzen.
- Spannungszufuhr einschalten



## Erfassungsreichweite anpassen

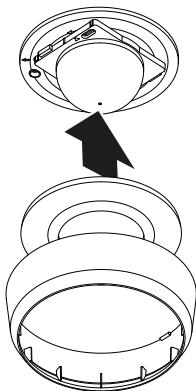
Mit der Abdeckschale (Lieferumfang) kann die Erfassungsreichweite individuell angepasst werden.

5.10



- Prüfen, dass die Spannungszufuhr abgeschaltet ist.
- Sensormodul vom Lastmodul abziehen.
- Abdeckring und Linse demontieren.
- Abdeckschale zuschneiden:  
Abgedeckte Linsensegmente verkürzen die Reichweite.
- Abdeckschale in Linse einlegen.
- Linse mit Schrauben befestigen.
- Abdeckring aufsetzen.
- Sensormodul auf Lastmodul aufstecken.

5.11



- Abdeckring aufstecken.
  - Spannungszufuhr einschalten.
  - Einstellungen vornehmen.
- „6. Funktion“

## 6. Funktion

### Werkseinstellungen

Bei erstmaliger Inbetriebnahme des Sensors sowie beim Reset durch die Smart Remote APP werden die Werkseinstellungen aktiviert.

Dämmerungseinstellung:	500 Lux
Zeiteinstellung COM1:	5 min
Voll- / Halbautomatik:	Vollautomatik

### Dämmerungseinstellung

Die gewünschte Ansprechschwelle kann von ca. 2 bis 1.000 Lux eingestellt werden.

### Tagbetrieb

Der Sensor schaltet die Last unabhängig von der Umgebungshelligkeit, wenn Bewegung detektiert wird.

### Teach-IN

Bei gewünschten Lichtverhältnissen, an denen der Sensor zukünftig bei Bewegung einschalten soll, wird die Teach-IN-Funktion gewählt. Nach 10 Sekunden wird der so gemessene Wert der Umgebungshelligkeit gespeichert. Gleichzeitig wird die Last abgeschaltet.

### Zeiteinstellung

Die gewünschte Nachlaufzeit kann von min. 5 Sekunden bis max. 60 Minuten eingestellt werden. Wird keine Bewegung erkannt, schaltet der Sensor nach Ablauf der Nachlaufzeit aus.

### Betriebsart

#### Halbautomatik

Die Beleuchtung schaltet nur noch automatisch aus. Das Einschalten erfolgt manuell, Licht muss mit dem Taster angefordert werden und bleibt für die eingestellte Nachlaufzeit eingeschaltet.

## **Vollautomatik**

Die Beleuchtung schaltet je nach Helligkeit und Präsenz / Bewegung automatisch EIN und AUS. Die Beleuchtung kann jederzeit manuell geschaltet werden. Dabei wird die Schaltautomatik vorübergehend unterbrochen.

## **Präsentationsmodus**

Wird das Licht über einen Taster ausgeschaltet, aktiviert der Sensor den Präsentationsmodus. Die Last bleibt so lange ausgeschaltet, wie Bewegung detektiert wird. Sobald keine Bewegung mehr detektiert wird und die Nachlaufzeit abgelaufen ist, wechselt der Sensor wieder in den normalen Sensorbetrieb.

## **Taster Eingang**

Der angeschlossene Taster hat die Funktion ON / OFF und kann die Beleuchtung ein und ausschalten.

Ein Taster ist zudem die Voraussetzung dafür, den Sensor im Halbautomatik-Modus zu betreiben.

Über einen angeschlossenen Taster kann ein Dauerlicht aktiviert werden. 2 x Drücken des Tasters aktiviert 4 Stunden AN. Einmaliges erneutes Drücken des Tasters vor Ablauf der 4 Stunden AN lässt den Sensor wieder in den normalen Voll- oder Halbautomatik-Modus wechseln.

## **Nur bei PD: Helligkeitsabhängiges Ausschalten**

Bei Unterschreitung der eingestellten Dämmerungsschwelle wird die Beleuchtung auch bei vorhandener Bewegungs- oder Präsenzerfassung ausgeschaltet.

## **Intelligente Parallelschaltung mehrerer Sensoren**

Durch die L´-Erkennung ist es möglich, bis zu 10 Sensoren parallel zu schalten. Beim Auslösen eines Sensors schaltet die Leuchte ein und alle Sensoren im Netzwerk wechseln in den Tagbetrieb. Dies hat den Vorteil, dass Bewegungen unabhängig von der Helligkeit erkannt werden und die eingestellte Nachlaufzeit abläuft.

## LED-Funktion

**Normalbetrieb:** LED aus

**Aufstarten:** LED blinkt für 10 Sekunden langsam blau

**Initialisierung:** LED leuchtet konstant blau

**Identifizierung:** LED blinkt langsam blau

**Fehler:** LED blinkt schnell rot

**Testbetrieb keine Bewegung:** LED leuchtet grün

**Testbetrieb Bewegung:** LED blinkt schnell grün

**Teach-IN erfolgreich beendet:**

LED leuchtet für eine Sekunde grün

**Dauerlicht 4H AN / AUS aktiviert:**

LED leuchtet konstant cyan

**Fernbedienungs-Befehl erhalten:** LED blinkt schnell cyan

**Modus Halbautomatik gesetzt:**

LED blinkt 5 x langsam cyan

### **Fernbedienung RC5** (EAN 4007841 592806)

Zusatzfunktionen RC5:

- Dauerlicht 4 h AN / AUS
- User-Reset

### **Fernbedienung RC8** (EAN 4007841 559410)

Zusatzfunktionen RC8:

- Zeiteinstellung CH1
- Test- / Normbetrieb
- Dämmerungseinstellung
- Nachtbetrieb
- Tageslichtbetrieb
- Teach-IN
- Reset

## Smart Remote

- Steuerung per Smartphone oder Tablet.
- Ersetzt die Fernbedienungen RC5 und RC8.
- Passende APP laden und per Bluetooth verbinden.

Zusatzfunktionen Smart Remote:

- Zeiteinstellung: 5 s – 60 min
- Dämmerungseinstellung: 2 – 1000 Lux, Teach
- Fernbedienung aktivieren / deaktivieren
- Testmodus
- Voll- / Halbautomatik
- Dauerlicht 4 h AN / AUS
- Reset

## Smart Remote APP

Für die Nutzung der Smart Remote App benötigen Sie ein Smartphone oder Tablet, auf welches Sie die App aus dem App Store / Play Store herunterladen können. Bitte beachten Sie, dass Ihr Gerät Bluetooth unterstützen muss.

Android



iOS



## 7. Wartung und Pflege

Das Gerät ist wartungsfrei.



**Gefahr durch elektrischen Strom!**

Der Kontakt von Wasser mit stromführenden Teilen kann zu elektrischem Schock, Verbrennungen oder Tod führen.

- Gerät nur im trockenen Zustand reinigen.

### **Gefahr von Sachschäden!**

Durch falsche Reinigungsmittel kann das Gerät beschädigt werden.

- Gerät mit einem leicht angefeuchteten Tuch ohne Reinigungsmittel reinigen.

## 8. Entsorgung

Elektrogeräte, Zubehör und Verpackungen müssen einer umweltgerechten Wiederverwertung zugeführt werden.



**Werfen Sie Elektrogeräte nicht in den Hausmüll!**

### **Nur für EU-Länder:**

Gemäß der geltenden Europäischen Richtlinie über Elektro- und Elektronik-Altgeräte und ihrer Umsetzung in nationales Recht müssen nicht mehr gebrauchsfähige Elektrogeräte getrennt gesammelt und einer umweltgerechten Wiederverwertung zugeführt werden.

## 9. Herstellergarantie

**Herstellergarantie** der STEINEL GmbH, Dieselstraße 80-84, 33442 Herzebrock-Clarholz

Alle STEINEL-Produkte erfüllen höchste Qualitätsansprüche. Aus diesem Grund leisten wir als Hersteller Ihnen als Kunde gerne eine Garantie gemäß den nachstehenden Bedingungen:

Die Garantie umfasst die Freiheit von Mängeln, die nachweislich auf einem Material- oder Herstellungsfehler beruhen und uns unverzüglich nach Feststellung und innerhalb der Garantiezeit gemeldet werden. Die Garantie erstreckt sich auf sämtliche STEINEL Professional-Produkte, die in Deutschland gekauft und verwendet werden.

### **Unsere Garantieleistungen für Verbraucher**

Die nachstehenden Regelungen gelten für Verbraucher. Verbraucher ist jede natürliche Person ist, die bei Abschluss des Kaufes weder in Ausübung ihrer gewerblichen noch ihrer selbständigen beruflichen Tätigkeit handelt.

Sie haben die Wahl, ob wir die Garantieleistung durch kostenlose Reparatur, kostenlosen Austausch (ggf. durch ein gleich- oder höherwertiges Nachfolgemodell) oder Erstellung einer Gutschrift leisten.

Die Garantiezeit für Ihr erworbenes STEINEL Professional-Produkt beträgt bei Sensoren, Strahlern, Außen- und Innenleuchten **5 Jahre** jeweils ab Kaufdatum des Produkts.

Wir tragen die Transportkosten, jedoch nicht die Transportrisiken der Rücksendung.

### **Unsere Garantieleistungen für Unternehmer**

Die nachstehenden Regelungen gelten für Unternehmer. Unternehmer ist eine natürliche oder juristische Person oder eine rechtsfähige Personengesellschaft ist, die bei Abschluss des Kaufes in Ausübung ihrer gewerblichen oder selbständigen beruflichen Tätigkeit handelt.



Wir haben die Wahl, ob wir die Garantieleistung durch kostenlose Behebung der Mängel, kostenlosen Austausch (ggf. durch eine gleich- oder höherwertiges Nachfolgemodell) oder Erstellung einer Gutschrift leisten.

Die Garantiezeit für Ihr erworbenes STEINEL Professional-Produkt beträgt bei Sensoren, Strahlern, Außen- und Innenleuchten **5 Jahre** jeweils ab Kaufdatum des Produkts.

Im Rahmen der Garantieleistung tragen wir nicht Ihre zum Zwecke der Nacherfüllung erforderlichen Aufwendungen und nicht Ihre Aufwendungen für den Ausbau des mangelhaften Produkts und den Einbau eines Austauschprodukts.

### **Gesetzliche Mängelrechte, Unentgeltlichkeit**

Die hier beschriebenen Leistungen gelten zusätzlich zu den gesetzlichen Gewährleistungsansprüchen – einschließlich besonderer Schutzbestimmungen für Verbraucher – und beschränken oder ersetzen diese nicht. Die Inanspruchnahme Ihrer gesetzlichen Rechte bei Mängeln ist unentgeltlich.

### **Ausnahmen von der Garantie**

Ausdrücklich ausgenommen von dieser Garantie sind alle auswechselbaren Leuchtmittel.

Darüber hinaus ist die Garantie ausgeschlossen:

- bei einem gebrauchsbedingten oder sonstigen natürlichen Verschleiß von Produktteilen oder Mängeln am STEINEL Professional-Produkt, die auf gebrauchsbedingtem oder sonstigem natürlichem Verschleiß zurückzuführen sind,
- bei nicht bestimmungs- oder unsachgemäßem Gebrauch des Produkts oder Missachtung der Bedienungshinweise,
- wenn An- und Umbauten bzw. sonstige Modifikationen an dem Produkt eigenmächtig vorgenommen wurden oder Mängel auf die Verwendung von Zubehör-, Ergänzungs- oder Ersatzteilen zurückzuführen sind, die keine STEINEL-Originalteile sind,

- wenn Wartung und Pflege der Produkte nicht entsprechend der Bedienungsanleitung erfolgt sind,
- wenn Anbau- und Installation nicht gemäß den Installationsvorschriften von STEINEL ausgeführt wurden,
- bei Transportschäden oder -verlusten.

### **Geltung deutschen Rechts**

Es gilt deutsches Recht unter Ausschluss des Übereinkommens der Vereinten Nationen über Verträge über den internationalen Warenkauf (CISG).

### **Geltendmachung**

Wenn Sie die Garantie in Anspruch nehmen wollen, senden Sie Ihr Produkt bitte vollständig mit dem Original-Kaufbeleg, der die Angabe des Kaufdatums und der Produktbezeichnung enthalten muss, an Ihren Händler oder direkt an uns, die STEINEL GmbH – Reklamationsabteilung – , Dieselstraße 80-84, 33442 Herzebrock-Clarholz (AT: STEINEL Austria GmbH – Hirschstettnerstraße 19/G/1/1, AT-1220 Wien, CH: PUAG AG, Oberebenestrasse 51, CH-5620 Bremgarten). Wir empfehlen Ihnen daher, Ihren Kaufbeleg bis zum Ablauf der Garantiezeit sorgfältig aufzubewahren.

**5** JAHRE  
HERSTELLER  
GARANTIE

## 10. Technische Daten

- Abmessungen ( $\emptyset \times T$ )
    - MD / PD IR 4360-8 COM1: *UP: 109 × 70 mm*  
*AP: 129 × 65 mm*  
*DE: 109 × 109 mm*
    - MD / PD IR 4360-24 COM1: *UP: 109 × 75 mm*  
*AP: 129 × 70 mm*  
*DE: 109 × 114 mm*
  - Eingangsspannung: *220–240 ~V, 50/60 Hz*
  - Leistungsaufnahme Standby ( $P_{sb}$ ): *< 0,1 W*
  - Zeiteinstellung: *COM1 Relais 5 s–60 min.*
  - Dämmerungseinstellung: *2–1.000 Lux*
  - Reichweite (auf 2,5 m Höhe):
    - MD IR 4360-8 COM1: *Tangential  $\emptyset$  8,5 m*  
*Radial  $\emptyset$  4,5 m*
    - PD IR 4360-8 COM1: *Tangential  $\emptyset$  8,5 m*  
*Radial  $\emptyset$  4,5 m*  
*Präsenz  $\emptyset$  6,0 m*
    - MD IR 4360-24 COM1: *Tangential  $\emptyset$  24,5 m*  
*Radial  $\emptyset$  5,5 m*
    - PD IR 4360-24 COM1: *Tangential  $\emptyset$  24,5 m*  
*Radial  $\emptyset$  5,5 m*  
*Präsenz  $\emptyset$  7,5 m*
  - Erfassungswinkel: *360°*
  - Montagehöhe: *2,5–4 m*
  - Optimale Montagehöhe: *2,8 m*
  - Schutzart: *IP 54 (nur Aufputzvariante)*
  - Temperaturbereich: *-20 °C bis +50 °C*
  - Parallelschaltung via L': *max. 10 Sensoren*
- Leistung Schaltausgang 1 (COM1)
- Glüh- / Halogenlampenlast: *2.000 W*
  - LED- / EVG-Last (max. 50 Stk,  $c < 176 \mu\text{F}$ ): *500 W*
  - Niedervolt-Halogenlampen: *2.000 VA*

## 11. Störungsbehebung

### **Licht schaltet nicht ein.**

- Keine Anschlussspannung.
  - Anschlussspannung überprüfen.
- Lux-Wert zu niedrig eingestellt.
  - Lux-Wert langsam erhöhen bis Licht einschaltet.
- Keine Bewegungserfassung.
  - Freie Sicht auf den Sensor herstellen.
  - Erfassungsbereich überprüfen.

### **Licht schaltet nicht aus.**

- Lux-Wert zu hoch.
  - Lux-Wert niedriger stellen.
- Nachlaufzeit läuft ab.
  - Nachlaufzeit abwarten ggf. Nachlaufzeit kleiner stellen.
- Störende Wärmequellen, z. B.: Heizlüfter, offene Türen und Fenster, Haustiere, Glühbirne / Halogenstrahler, sich bewegende Objekte.
  - Erfassungsbereich überprüfen.

### **Sensor schaltet trotz Anwesenheit ab.**

- Nachlaufzeit zu klein.
  - Nachlaufzeit erhöhen.
- Lichtschwelle zu niedrig.
  - Dämmerungseinstellung ändern.

### **Sensor schaltet zu spät ab.**

- Nachlaufzeit zu groß.
  - Nachlaufzeit verkleinern.

### **Sensor schaltet bei frontaler Gehrichtung zu spät ein.**

- Reichweite bei frontaler Gehrichtung ist reduziert.
  - Weitere Sensoren montieren.
  - Reichweite anpassen.
  - Abstand zwischen zwei Sensoren reduzieren.

### **Sensor schaltet trotz Dunkelheit bei Anwesenheit nicht ein.**

- Lux-Wert zu niedrig gewählt.
  - Helligkeitsschwelle erhöhen.
- Halbautomatik aktiv.
  - Vollautomatik aktivieren oder Licht über Taster einschalten.
- 4 Stunden AUS aktiv.
  - 4 Stunden AUS deaktivieren.

### **Sensor verbindet sich nicht mit der App.**

- Systemabsturz der App oder des Smartphones.
  - Mobiles Endgerät neu starten.





---

**STEINEL GmbH**

Dieselstraße 80-84

33442 Herzebrock-Clarholz

Tel: +49/5245/448-188

[www.steinell.de](http://www.steinell.de)

**Contact**

[www.steinell.de/contact](http://www.steinell.de/contact)

