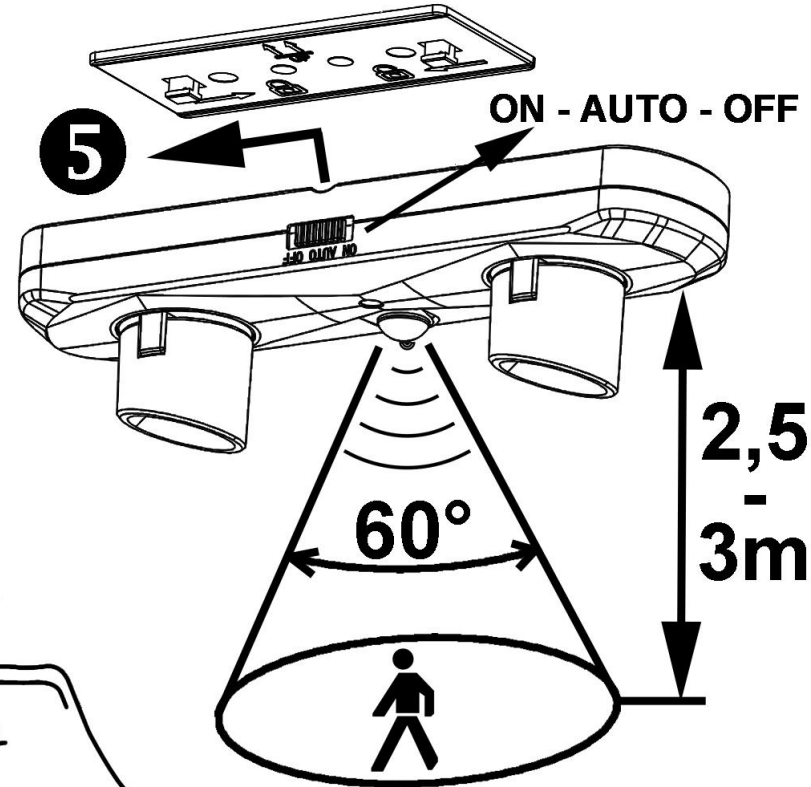
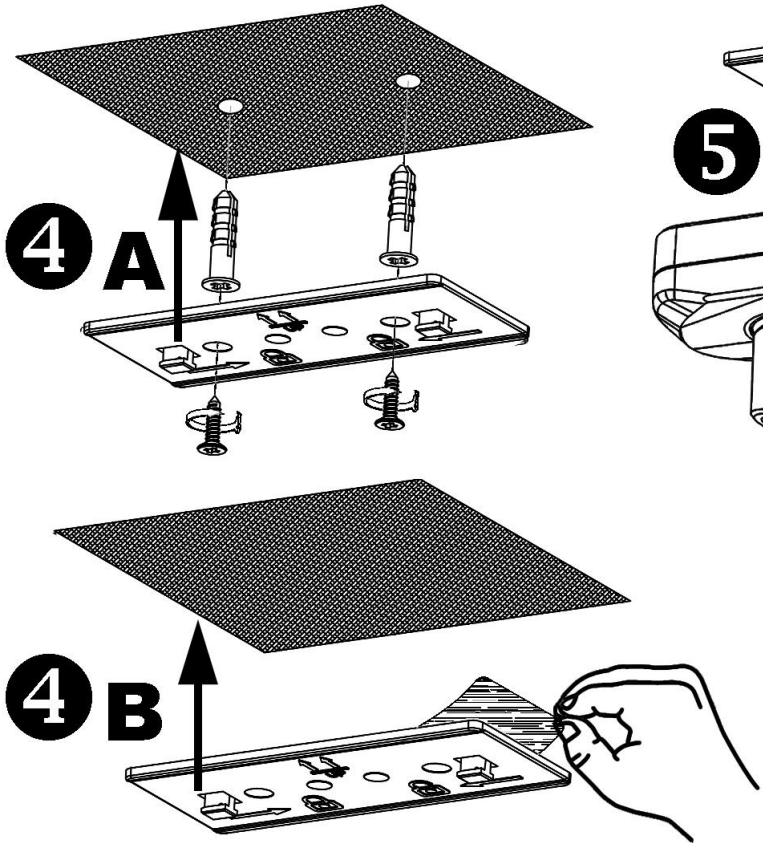
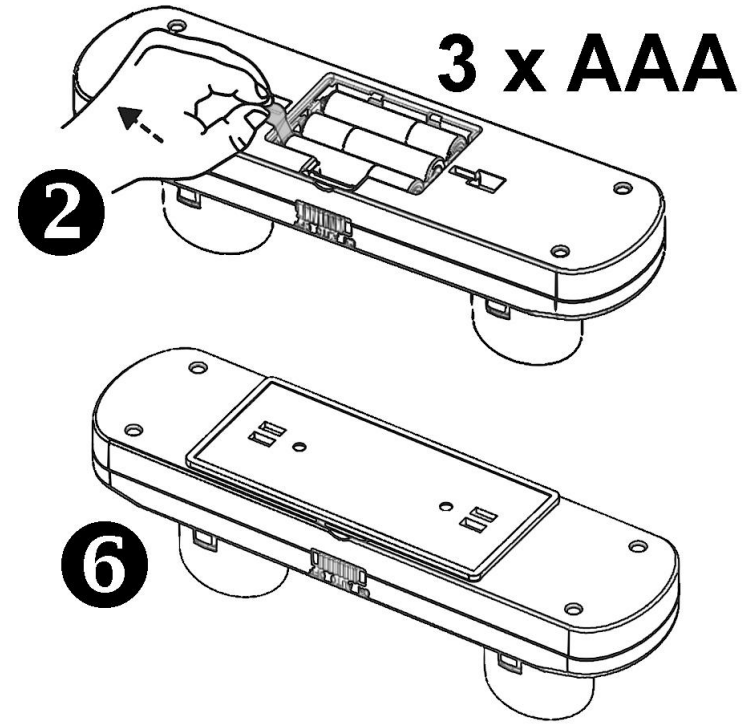
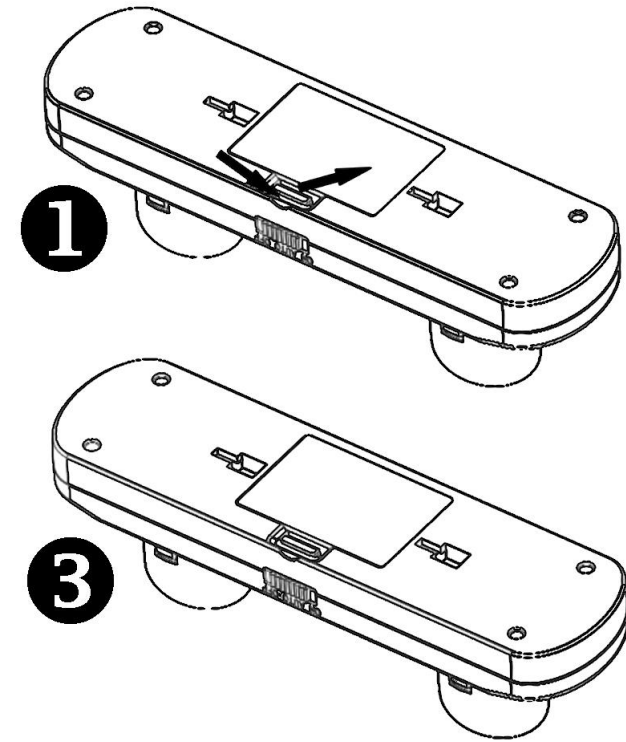


MAL 2275

- Ⓓ Montageanleitung
- Ⓔ Instrucciones de montaje
- Ⓕ Asennusohje
- Ⓖ Návod na použitie
- Ⓗ Instruções de montagem
- Ⓖ Συναρμολογησης
- ⒸⓅ Mounting instructions
- ⒹⓀ Montageanleitung
- ⒼⓃ Montageaanwijzing
- ⒸⓁⓄ Montazno navodilo
- ⒽⓇ Montaj talimatı
- ⒽⓇ Uputstvo za postavljanje

- Ⓕ Instruction de montage
- Ⓒ Monteringsinstruktion
- Ⓗ Szerelési utasítás
- ⒼⓂ Montāžas instrukcija
- Ⓖ Istruzioni di montaggio
- ⒼⓃ Montasjeveiledning
- ⒸⒻ ávod k montáži
- ⒽⓇ Instrucțiunile de montaj
- ⒸⒼ Ръководство за монтаж



3 x AAA

ON - AUTO - OFF

2,5 - 3m

60°

Verehrter Kunde: Sollten sich trotz neuester Fabrikationsmethoden und genauesten Qualitätskontrollen wider Erwarten Mängel herausstellen, wenden Sie sich bitte unter Angabe des Kaufdatums, des Kaufortes und der Artikelnummer des Produktes an folgende kostenlose Hotline: **00800/BRILONER (00800/27456637) Briloner Leuchten / Im Kissen 2 / 59929 Brilon**

Revision 00_03/2020

Ⓓ Sicherheitshinweise / Bitte lesen Sie diese Informationen sorgfältig durch, bevor Sie mit der Installation oder Inbetriebnahme dieses Produkts beginnen. Heben Sie diese Gebrauchsanweisung für spätere Zwecke gut auf.

- Der Hersteller übernimmt keine Verantwortung für Verletzungen oder Schäden, die Folge eines unsachgemäßen Gebrauchs der Leuchte sind.
- Die Pflege von Leuchten beschränkt sich auf die Oberflächen. Dabei darf keine Feuchtigkeit in Anschlussräume oder an Netzspannung führende Teile gelangen.
- Achtung! Vergewissern Sie sich vor dem Bohren der Befestigungslöcher, dass an der Bohrstelle keine Gas-, Wasser- oder Stromleitungen angebohrt oder beschädigt werden können.
- Das Symbol der durchgestrichenen Mülltonne auf dem Produkt oder der Verpackung bedeutet, dass dieses Produkt nicht mit dem Hausmüll entsorgt werden darf. Das Produkt muss stattdessen am Ende seiner Lebensdauer zu einer Annahmestelle für das Recycling von elektrischen und elektronischen Geräten gebracht werden. Bitte erfragen Sie diese Stelle bei Ihrer zuständigen kommunalen Verwaltung.
- Die Leuchte besitzt den Schutzgrad **"IP20"** und ist ausschließlich für den Einsatz im Innenbereich von privaten Haushalten vorgesehen.
- Nicht direkt in die Lichtquelle (Leuchtmittel, LED etc.) hineinschauen.
- Die Lichtquelle dieser Leuchte ist nicht ersetzbar; wenn die Lichtquelle ihr Lebensdauerende erreicht hat, ist die gesamte Leuchte zu ersetzen.
- Farbabweichungen bei LED's verschiedener Chargen sind möglich. Die Lichtfarbe und Leuchtstärke von LED's kann sich auch in Abhängigkeit von der Lebensdauer verändern.
- Zur Montage der Einzelteile mit Klebeflächen die rückseitige Schutzfolie abziehen und an der vorgesehenen Stelle fest andrücken. Achten Sie darauf, dass die Montagestelle sauber, trocken und fettfrei ist.
- Es dürfen zur Reinigung der Oberflächen keine chemischen Reiniger wie z.B. Glasreiniger benutzt werden, da ansonsten keine beständige Haftung oder Verklebung gewährleistet werden kann.
- Vor der ersten Inbetriebnahme der Leuchte muss der Schutzstreifen aus dem Batteriefach entfernt werden.
- Batterien oder Akkus dürfen nicht in den Hausmüll. Sie müssen gemäß den Bestimmungen der zuständigen Behörden als Sondermüll entsorgt werden. Benutzen Sie dazu die vorhandenen Sammelstellen.
- Leuchte mit Bewegungsmelder: Die Schalterstellung **"ON"** schaltet die LED's dauerhaft ein. Die Schalterstellung **"AUTO"** aktiviert die Bewegungsmelder-Funktion. Die Schalterstellung **"OFF"** schaltet die LED's dauerhaft aus.
- Die Leuchtdauer der LED's bei erkannter Bewegung beträgt ca. **"25"** Sekunden und verlängert sich in dieser Zeit bei erneut erkannter Bewegung jedes Mal um denselben Wert.
- Der Bewegungsmelder reagiert auf Temperaturunterschiede im Erfassungsbereich. Vermeiden Sie deshalb bei der Montage folgende Situationen: **a.** Richten Sie den Sensor nicht auf Objekte mit stark reflektierenden Oberflächen wie zum Beispiel Spiegeln oder ähnlichem. **b.** Vermeiden Sie die Montage in der Nähe von Wärmequellen wie zum Beispiel Lüftungsschlitzen, Klimaanlage, Leuchten oder ähnlichem.
- Die Empfindlichkeit der Erfassung ist abhängig von der Richtung der zu erfassenden Bewegung. Das seitliche Vorbeilaufen am Sensor ergibt eine hohe Schalt-Empfindlichkeit. Das gerade Zulaufen auf den Sensor ergibt eine niedrigere Schalt-Empfindlichkeit.
- Die Empfindlichkeit der Erfassung ist abhängig von der Umgebungstemperatur. Niedrige Umgebungstemperaturen ergeben eine hohe Empfindlichkeit. Hohe Temperaturen ergeben eine niedrige Empfindlichkeit. Dies kann Einfluss auf die Erfassungsbereichweite haben.
- Die Erfassungsbereichweite des Sensors beträgt ca. **"2,5m"** bis **"3m"** (Einstellbar). Der Erfassungswinkel beträgt **"60°"**. Der Bewegungsmelder wird aktiviert bei einer Beleuchtungsstärke von ca. **"≤10"** Lux.

ⒸⓅ Safety directions / Please read this information carefully before installing or using this product. Please keep this user manual for further reference.

- The manufacturer does not accept any responsibility for injuries or damage resulting from improper use of the light.
- Maintenance of the lights is limited to the surfaces. When doing this, no moisture must come into contact with any areas of the terminal connections or mains voltage control parts.
- Warning! Before drilling the mounting holes, make sure that no gas, water or electricity pipes and wires can be drilled through or damaged in your chosen mounting location.
- The symbol of the crossed-out garbage can on the product or the packaging means that the product must not be disposed with ordinary household waste. At the end of its useful life, the product must be returned to a point of acceptance for the recycling of electric and electronic device. Please ask your local municipality for the point of acceptance.
- The lights have a protection class rating of **"IP20"** and are solely intended for indoor use only of private households.
- Do not look directly into the light source (illuminant, LED, etc.).
- The light source of this lamp is not replaceable; when the light source reaches its end of life the whole luminaire shall be replaced.
- LED colour deviation when using different chargers may occur. The light colour and luminous strength of the LED's can also change as a result of life span level from the lamp.
- To assemble the components with adhesive surfaces, remove the protection foil on the rear side and press the component firmly on the intended position. Make sure that the assembly location is clean, dry and free of grease.
- No chemical cleaners such as glass cleaners are to be used on the surfaces, otherwise a firm join or adhesion cannot be guaranteed.
- Before initial operation of the light, the protective strips must be removed from the battery compartment.
- Batteries or rechargeable batteries are not permitted in domestic waste. They must be decontaminated according to the regulations of the responsible authorities as hazardous waste. Use the available collection points.
- Light with motion detector: The switch position **"ON"** switches the LED on permanently. The switch position **"AUTO"** activates the movement sensor function. The switch position **"OFF"** switches the LED off permanently.
- The light of the LED on sensing movement lasts ca. **"25"** seconds and is extended during this period by the same amount each time it senses another movement.
- The motion sensor responds to differences in temperature within the detection zone. Hence avoid the following conditions during installation: **a.** Do not aim the sensor at objects with highly reflective surfaces such as mirrors or similar. **b.** Do not install in the vicinity of objects that give out warmth such as air vents, air-conditioning units, light fittings or similar.
- The detection sensitivity depends on the direction of the movement to be detected. Running laterally past the sensor results in a high activation sensitivity. Running directly up to the sensor results in a low activation sensitivity.
- The detection sensitivity depends on the temperature of the surrounding area. Low temperatures result in a high sensitivity. High temperatures result in a low sensitivity. This can have an influence on the scope of detection.
- The sensor's scope of detection is between **"2,5m"** and **"3m"** (adjustable). The angle of detection is **"60°"**. The movement sensor is activated in illumination of ca. **"≤10"** Lux.

Ⓕ Consignes de sécurité / Merci de lire ces informations avec attention avant de commencer avec l'installation ou la mise en marche de ce produit. Conservez ce mode d'emploi pour pouvoir le consulter plus tard en cas de besoin.

- Le fabricant n'est pas responsable des blessures ou des dommages résultant d'une utilisation incorrecte des lampes.
- Le soin des lampes se limite aux surfaces. Il faut absolument éviter de mettre le secteur de branchements ou la tension du réseau des pièces conductrices en contact avec l'humidité.
- Attention ! Avant le perçage des trous de fixation, assurez-vous qu'il n'y ait aucun dommage causé aux conduites de gaz, d'eau ou électriques à l'endroit du forage.
- Le symbole du bidon d'ordures rayé sur le produit ou l'emballage signifie que le produit ne doit pas être disposé avec le déchet ordinaire de ménage. À la fin de son vie utile, le produit doit être retourné à un point d'acceptation pour la réutilisation des appareils électroniques ou électriques. Veuillez demander votre municipalité locale pour le point d'acceptation.
- Le luminaire possède le degré de protection **"IP20"** et est exclusivement réservé à une utilisation dans la partie intérieure de domiciles privés.
- Ne regardez pas directement la source lumineuse (illuminant, LED, etc.).
- La source lumineuse de ce luminaire ne peut pas être remplacée. Dès que la source lumineuse arrive en fin de vie, la totalité du luminaire doit être remplacée.
- Des écarts de couleur dans le cas de LED de différents lots sont possibles. La couleur de lumière et l'intensité lumineuse des LED peuvent également se modifier en fonction de la durée de vie.
- Pour assembler les composants avec les surfaces adhésives, enlevez le film de protection du dos et pressez le composant fermement sur la position prévue. Assurez-vous que l'endroit d'assemblage est propre, sec et exempt de graisse.
- Pour nettoyer ces surfaces, aucun nettoyeur chimique ne doit être employé comme les nettoyeurs pour vitres par exemple, car aucune adhérence durable ni encollage ne peuvent alors être garantis.
- Avant l'utilisation de la lampe, enlevez le film protecteur du compartiment à pile.
- Les piles et accus ne doivent pas être éliminés avec les déchets ménagers. Ils doivent être éliminés comme déchets spéciaux conformément aux directives définies par les autorités compétentes. N'utilisez pour ceci que les points de collecte prévus à cet effet.
- Lumière avec détecteur de mouvement: La position de commutateur **"ON"** allume les LED de manière permanente. La position de commutateur **"AUTO"** active la fonctionnalité de détection de mouvement. La position de commutateur **"OFF"** éteint les LED de manière permanente.
- La durée d'éclairage des LED en cas de mouvement détecté est d'env. **"25"** secondes et augmente pendant cette période à chaque fois de la même valeur en cas de nouvelle détection de mouvement.
- Le détecteur de mouvement réagit au changement de température dans la zone de détection. Veuillez donc éviter les situations suivantes au cours du montage: **a.** Diriger le capteur sur des objets avec des surfaces réfléchissantes telles que des miroirs. **b.** Monter le capteur près de sources de chaleur telles que les fentes de ventilation, la climatisation, l'éclairage ou autres.
- La sensibilité du captage dépend de la direction du mouvement capté. Les mouvements latéraux devant le capteur sont plus facilement détectables. Marcher droit sur le capteur induit une plus faible sensibilité.
- La sensibilité du captage dépend de la température ambiante. Les températures ambiantes basses induisent une plus grande sensibilité. Les températures élevées induisent une plus faible sensibilité. Cela peut influencer la distance de détection.
- La distance de détection du capteur s'élève à env. **"2,5m"** jusqu'à **"3m"** (réglable). L'angle de couverture s'élève à **"60°"**. Le détecteur de mouvement est activé lorsque l'éclairement est env. **"≤10"** Lux.

