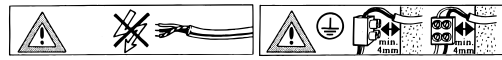


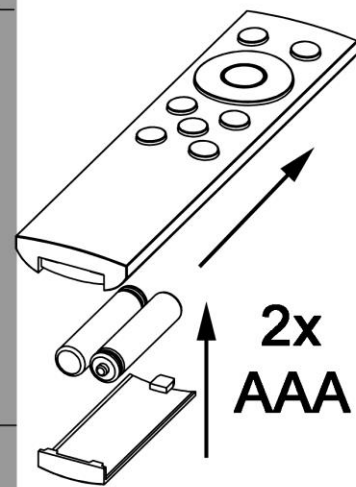
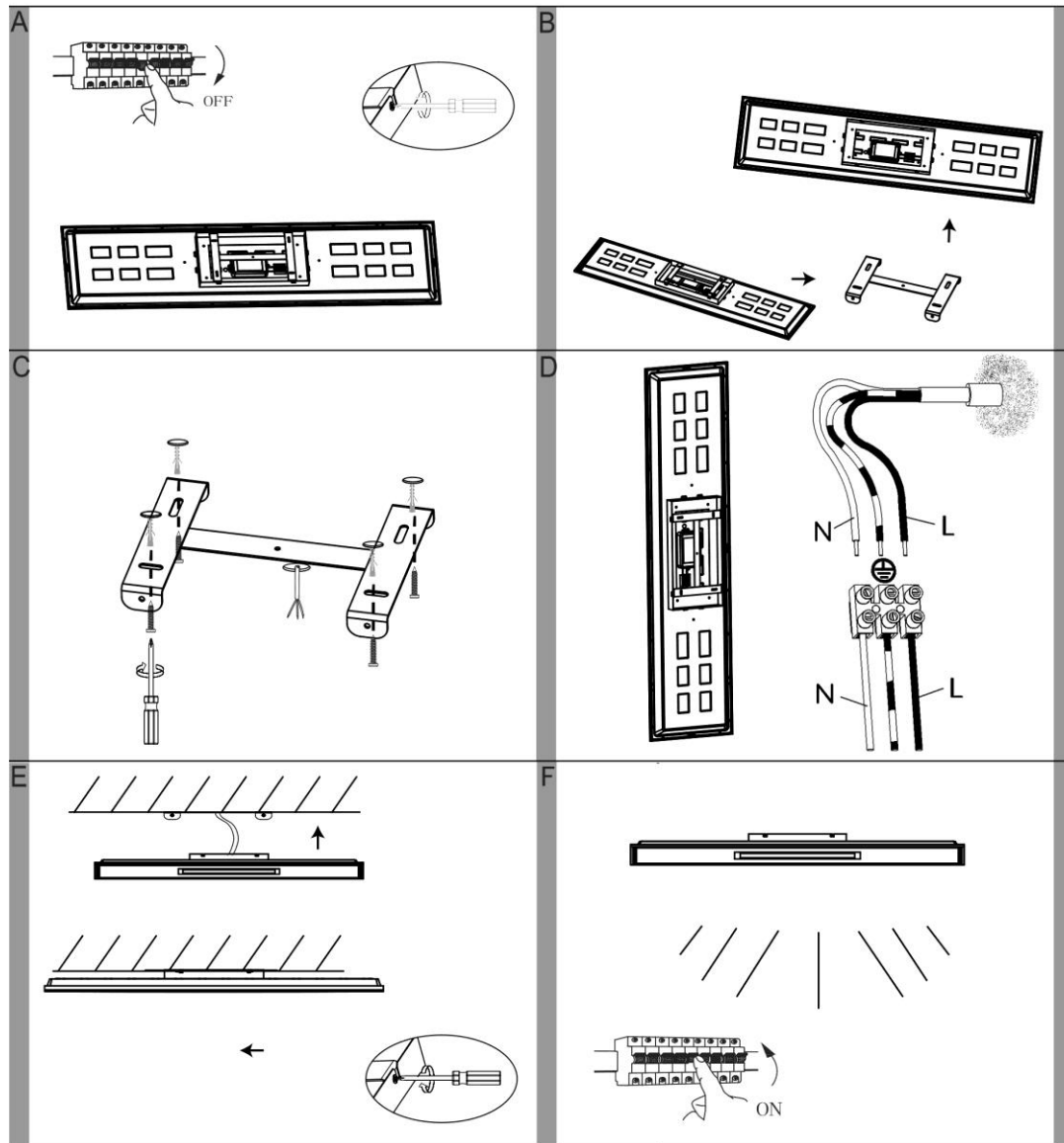
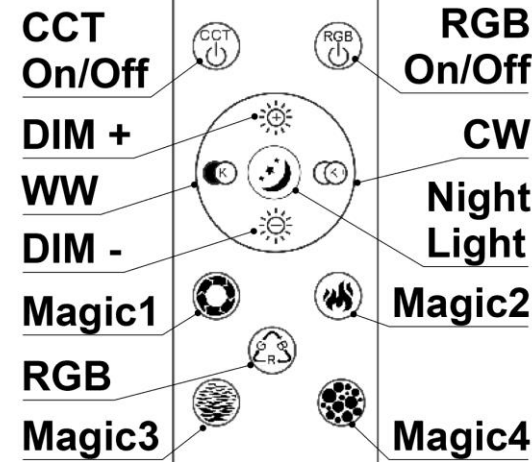
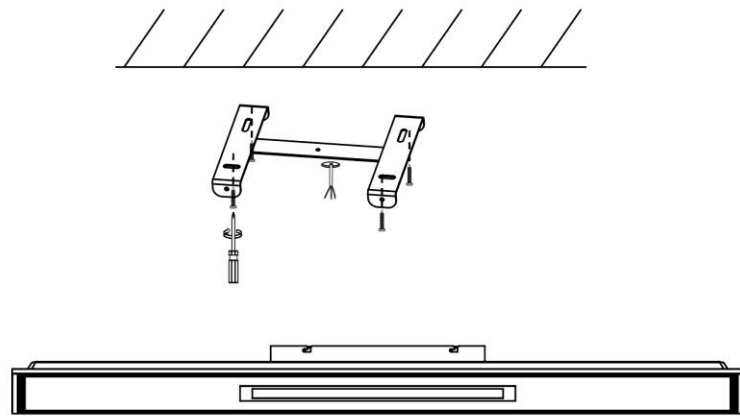
MAL 320004TF



HVMM
LICHT

TELEFUNKEN

- | | | | |
|----------------------------|--------------------------|--------------------------|------------------------------|
| Ⓛ Montageanleitung | Ⓒ Mounting instructions | Ⓛ Instruction de montage | Ⓛ Istruzioni di montaggio |
| Ⓔ Instrucciones de montaje | ⒸK Montageanledning | Ⓛ Monteringsinstruktion | Ⓛ Montasjeveiledning |
| Ⓕ Asennusohje | ⒸL Montageaanwijzing | Ⓛ Instrukcja montażu | ⒸZ ávod k montáži |
| Ⓚ Návod na použitie | ⒸLO Montazno navodilo | Ⓛ Szerelési utasítás | ⒸRO Instrucțiunile de montaj |
| Ⓖ Instruções de montagem | ⒸB Ръководство за монтаж | ⒸGR Συναρμολογησης | ⒸHR Uputstvo za postavljanje |



- Ⓛ Sicherheitshinweise / Bitte lesen Sie diese Informationen sorgfältig durch, bevor Sie mit der Installation oder Inbetriebnahme dieses Produkts beginnen. Heben Sie diese Gebrauchsanweisung für spätere Zwecke gut auf.**
- Die Leuchten dürfen nur von autorisiertem Fachpersonal nach den jeweils geltenden Elektro- Installationsvorschriften installiert werden.
 - Der Hersteller übernimmt keine Verantwortung für Verletzungen oder Schäden, die Folge eines unsachgemäßen Gebrauchs der Leuchte sind.
 - Die Pflege von Leuchten beschränkt sich auf die Oberflächen. Aus Gründen der elektrischen Sicherheit darf dieses Produkt nicht mit Wasser oder sonstigen Flüssigkeiten gereinigt werden. Verwenden Sie zur Reinigung nur ein trockenes, fusselfreies Tuch.
 - ⚠ Vorsicht!** Gefahr des elektrischen Schlags. Überprüfen Sie vor jedem Netzanschluss die komplette Leuchte auf etwaige Beschädigungen. Benutzen Sie die Leuchte niemals, wenn Sie Beschädigungen feststellen.
 - ⚠ Achtung!** Vor Beginn der Montage oder Demontage die Netzleitung spannungsfrei schalten. FI-Schutzschalter oder Sicherungsautomat ausschalten bzw. Sicherung heraus drehen. Vorhandene Schalter auf "AUS".
 - ⚠ Achtung!** Vergewissern Sie sich vor dem Bohren der Befestigungslöcher, dass an der Bohrstelle keine Gas-, Wasser- oder Stromleitungen angebohrt oder beschädigt werden können.
 - Bei der Montage ist darauf zu achten, dass das Befestigungsmaterial für den Untergrund geeignet ist und dass dieser entsprechend tragfähig ist. Für eine unsachgemäße Verbindung des Artikels mit dem jeweiligen Untergrund kann seitens des Herstellers keine Haftung übernommen werden.
 - ♻** Das Symbol der durchgestrichenen Mülltonne auf dem Produkt oder der Verpackung bedeutet, dass dieses Produkt nicht mit dem Hausmüll entsorgt werden darf. Das Produkt muss stattdessen am Ende seiner Lebensdauer zu einer Annahmestelle für das Recycling von elektrischen und elektronischen Geräten gebracht werden. Bitte erfragen Sie diese Stelle bei Ihrer zuständigen kommunalen Verwaltung.
 - Schutzklasse I Ⓛ. Diese Leuchte muss mit dem Schutzleiter (grün - gelbe Ader) an der Schutzleiter - Klemme Ⓛ angeschlossen werden.
 - Bezeichnung der Anschlussklemmen: L = Phase N = Neutralleiter Ⓛ = Schutzleiter.
 - Leuchte nicht auf feuchtem oder leitendem Untergrund montieren.
 - Stellen Sie sicher, dass Leitungen bei der Montage nicht beschädigt werden.
 - Die Leuchte besitzt den Schutzgrad "IP20" und ist ausschließlich für den Einsatz im Innenbereich von privaten Haushalten vorgesehen.
 - Nicht direkt in die Lichtquelle (Leuchtmittel, LED etc.) hineinschauen.
 - ♻** Die Lichtquelle dieser Leuchte ist nicht ersetzbar; wenn die Lichtquelle ihr Lebensdauerende erreicht hat, ist die gesamte Leuchte zu ersetzen.
 - Dieses Produkt enthält eine Lichtquelle der Energieeffizienzklasse "F", bezogen auf die EU-Verordnung 2019/2015. Referenzeinstellung: "4000K".
 - Farbabweichungen bei LED's verschiedener Chargen sind möglich. Die Lichtfarbe und Leuchtstärke von LED's kann sich auch in Abhängigkeit von der Lebensdauer verändern.
 - ⚠** Dieser Artikel ist nicht geeignet für den Betrieb in dimmbaren Stromkreisen. Er kann mit der beiliegenden Fernbedienung gesteuert werden.
 - Leuchte mit Fernbedienung - Auswählbare Funktionen des Artikels:
 - Das Einschalten der Leuchte mit dem Taster "CCT ON/OFF" der Fernbedienung bewirkt folgendes: Es wird nur der "CCT" - Bereich eingeschaltet.
 - Das Einschalten der Leuchte mit dem Taster "RGB ON/OFF" der Fernbedienung bewirkt folgendes: Es wird nur der "RGB" - Bereich eingeschaltet.
 - Mit den Tastern "Dim+" und "Dim-" lässt sich die Leuchte in mehreren Stufen oder Stufenlos Auf- oder Abdimmen. (CCT)
 - Mit den Tastern "CW" und "WW" lässt sich die Farbtemperatur der Leuchte in mehreren Stufen oder Stufenlos nach Kalt-Weiß oder Warm-Weiß verstellen. Ein angewählter Lichteffect "MAGIC - 1_2_3_4" lässt sich mit diesen Tasten in der Geschwindigkeit verändern.
 - Der Taster "Night Light" schaltet die Leuchte in einer sehr niedrigen Dimm-Stufe mit einer Farbtemperatur von ca. "3000K" ein.
 - "MAGIC - 1_2_3_4" → Lichteffecte anwählen: Mit den Tastern "Magic - 1_2_3_4" lassen sich nacheinander "4" fest eingestellte Farbvarianten anwählen.
 - Mit dem Taster "RGB" lassen sich die Farben Grün, Rot und Blau anwählen.
 - Speicherfunktion: Das Einschalten der Leuchte mit der Fernbedienung oder mit einem externen Lichtschalter erfolgt mit der zuletzt eingestellten Lichtfarbe und Dimmstufe.
 - Batterien oder Akkus dürfen nicht in den Hausmüll. Sie müssen gemäß den Bestimmungen der zuständigen Behörden als Sondermüll entsorgt werden. Benutzen Sie dazu die vorhandenen Sammelstellen.

- Ⓒ Safety directions / Please read this information carefully before installing or using this product. Please keep this user manual for further reference.**
- The lamps may only be installed by authorized and qualified technicians according to the valid regulations for electrical installation.
 - The manufacturer does not accept any responsibility for injuries or damage resulting from improper use of the light.
 - Maintenance of the lights is limited to the surfaces. For electrical safety reasons, this product must not be cleaned with water or other liquids. Use only a dry, lint-free cloth for cleaning.
 - ⚠ Caution!** Risk of electric shock. Before connecting to the mains, always check the entire light for possible damage. Never use the light if you notice any damage.
 - ⚠ Caution!** Disconnect the mains cable from the power supply before assembling or disassembling. Switch off the earth leakage circuit breaker/automatic circuit breaker or unscrew the fuse. Turn the switches to "OFF".
 - ⚠ Caution!** Before drilling the mounting holes, make sure that no gas, water or electricity pipes and wires can be drilled through or damaged in your chosen mounting location.
 - When mounting, ensure that the attachment material is suitable for the subsurface and that this surface is capable of carrying the weight of the fixture. The manufacturer is not liable for improper installation of the item on the relevant subsurface.
 - ♻** The symbol of the crossed-out garbage can on the product or the packaging means that the product must not be disposed with ordinary household waste. At the end of its useful life, the product must be returned to a point of acceptance for the recycling of electric and electronic device. Please ask your local municipality for the point of acceptance.
 - Safety class I Ⓛ. This light must be connected to the earthed conductor-terminal with the earthed conductor (green-yellow wire) Ⓛ.
 - Description of the supply terminals: L = Phase N = Neutral conductor Ⓛ = Earthed conductor.
 - Do not install the light on a damp or conductive subsurface.
 - Please make sure that no cables get damaged during the installation work.
 - The lights have a protection class rating of "IP20" and are solely intended for indoor use only of private households.
 - Do not look directly into the light source (illuminant, LED, etc.).
 - ♻** The light source of this lamp is not replaceable; when the light source reaches its end of life the whole luminaire shall be replaced.
 - This product contains a light source of energy efficiency class "F", based on the EU regulation 2019/2015. Reference setting: "4000K".
 - LED colour deviation when using different chargers may occur. The light colour and luminous strength of the LED's can also change as a result of life span level from the lamp.
 - ⚠** This article is not suitable for use with dimmable electric circuits. It can be controlled using the accompanying remote control.
 - Lamp with remote control - Available functions of the product:
 - Switching on the lamp with the "CCT ON/OFF" button on the remote control does the following: Only the "CCT" area will be switched on.
 - Switching on the lamp with the "RGB ON/OFF" button on the remote control does the following: Only the "RGB" area will be switched on.
 - The "Dim+" and "Dim-" buttons brighten and dim the lights either in stages or continuously. (CCT)
 - The "CW" and "WW" buttons move the colour temperature closer to cool white or warm white either in stages or continuously. The speed of a lighting effect selected using the "MAGIC - 1_2_3_4" button can be changed using this button.
 - The "Night Light" button switches the lights to their dimmest setting with a colour temperature of approximately "3000K".
 - "MAGIC - 1_2_3_4" → Select lighting effects: With the button "Magic - 1_2_3_4", "4" determined colour variants can be selected one after the other.
 - With the button "RGB" you can select the colours green, red and blue.
 - Memory function: switching on the light using the remote control or an external light switch always activates the last light colour and dimming level set.
 - Batteries or rechargeable batteries are not permitted in domestic waste. They must be decontaminated according to the regulations of the responsible authorities as hazardous waste. Use the available collection points.

Verehrter Kunde. Sollten sich trotz neuester Fabrikationsmethoden und genauesten Qualitätskontrollen wider Erwarten Mängel herausstellen, wenden Sie sich bitte unter Angabe des Kaufdatums, des Kaufortes und der Artikelnummer des Produktes an folgende kostenlose Hotline: **00800/BRILONER (00800/27456637) Briloner Leuchten / Im Kissen 2 / 59929 Brilon**

Revision 00_10/2021

ⓘ Consignes de sécurité / Merci de lire ces informations avec attention avant de commencer avec l’installation ou la mise en marche de ce produit. Conservez ce mode d’emploi pour pouvoir le consulter plus tard en cas de besoin.

- Les lampes doivent être installées par un personnel spécialisé uniquement, en suivant les instructions d’installation électronique en vigueur.
- Le fabricant n’est pas responsable des blessures ou des dommages résultant d’une utilisation incorrecte des lampes.
- Le soin des lampes se limite aux surfaces. Pour des raisons de sécurité électrique, il est interdit de nettoyer la lampe avec de l'eau ou avec d'autres liquides. Utilisez pour le nettoyage un chiffon sec et non pelucheux.
- ⚠ Attention ! Risque de choc électrique. Vérifiez, avant chaque raccordement au secteur, que la lampe et le câble d'alimentation ne sont pas endommagés. N'utilisez jamais la lampe lorsque vous constatez qu'elle est endommagée.
- ⚠ Attention ! Débrancher la ligne d’alimentation avant le début du montage ou du démontage. Débrancher le disjoncteur FI ou le coupe-circuit automatique ou dévisser le fusible. Commutateur présent sur « **OFF** ».
- ⚠ Attention ! Avant le perçage des trous de fixation, assurez-vous qu'il n'y ait aucun dommage causé aux conduites de gaz, d'eau ou électriques à l’endroit du forage.
- Lors de l’installation, veillez à ce que le matériel de fixation soit solide et adapté à la surface de montage. Le fabricant décline toute responsabilité en cas de montage ou installation sur une surface inadéquate.
- ♻ Le symbole du bidon d’ordures rayé sur le produit ou l'emballage signifie que le produit ne doit pas être disposé avec le déchet ordinaire de ménage. À la fin de son vie utile, le produit doit être retourné à un point d’acceptation pour la réutilisation des appareils électroniques ou électriques. Veuillez demander votre municipalité locale pour le point.
- Catégorie de protection I ⊕. Cette lampe doit être raccordée avec le câble de protection terre (fil vert – jaune) à la borne du câble de protection terre ⊕.
- Description des bornes serre-fils : L = Phase N = Conducteur neutre ⊕ = Câble de protection terre.
- Né pas monter la lampe sur un support humide ou conducteur.
- Veuillez vous assurer que les cordons ne soient pas abîmés pendant le montage.
- Le luminaire possède le degré de protection **“IP20”** et est exclusivement réservé à une utilisation dans la partie intérieure de domiciles privés.
- Ne regardez pas directement la source lumineuse (illuminant, LED, etc.).
- ☞ ⓘ The light source of this lamp is not replaceable; when the light source reaches its end of life the whole luminaire shall be replaced.
- Ce produit contient une source lumineuse de la classe d’efficacité énergétique “F”, telle que définie dans le règlement UE 2019/2015. Paramètre de référence: **“4000K”**.
- Des écarts de couleur dans le cas de LED de différents lots sont possibles. La couleur de lumière et l’intensité lumineuse des LED peuvent également se modifier en fonction de la durée de vie.
- ⚠ Cet article ne convient pas pour un usage en circuit électrique de régulation. Il peut être commandé à distance par télécommande.
- Lampe avec télécommande - Fonctionnalités sélectionnables de l'article:
- La mise sous tension de la lampe avec le bouton **“ON/OFF”** de la télécommande a l'effet suivant : Uniquement la zone **“CCT”** est allumée.
- La mise sous tension de la lampe avec le bouton **“RGB ON/OFF”** de la télécommande a l'effet suivant : Uniquement la zone **“RGB”** est allumée.
- Vous pouvez augmenter ou réduire l’intensité lumineuse en plusieurs étapes ou de façon continue en utilisant les boutons **“Dim+”** et **“Dim-“**. (**CCT**)
- Vous pouvez régler la température de couleur de la lampe du blanc froid au blanc chaud en plusieurs étapes ou de façon continue en utilisant les boutons **“CW”** et **“WW”**. La vitesse d'un effet lumineux sélectionné **“MAGIC - 1_2_3_4”** peut être modifiée au moyen de ces touches.
- Lorsque la lampe est allumée à l'aide du bouton **“Night Light”**, celle-ci s'allume avec un degré de luminosité très faible et une température de couleur d’envirón **“3000K”**.
- “MAGIC - 1_2_3_4”** → sélection des effets de lumière: En appuyant sur les boutons **“Magic - 1_2_3_4”** vous pouvez sélectionner **“4”** couleurs pré-enregistrées.
- En appuyant sur le bouton **“RGB”**, vous pouvez sélectionner les couleurs suivantes : vert, rouge, bleu.
- Fonction de mémorisation : La mise sous tension de la lampe avec la télécommande ou avec un interrupteur d’éclairage externe avec la couleur de lumière ou le niveau de variation sélectionné en dernier.
- Les piles et accus ne doivent pas être éliminés avec les déchets ménagers. Ils doivent être éliminés comme déchets spéciaux conformément aux directives définies par les autorités compétentes. N'utilisez pour ceci que les points de collecte prévus à cet effet.

ⓘ Consigli di Sicurezza / Leggere attentamente le presenti informazioni prima di installare o attivare questo prodotto. Conservare le istruzioni per l’uso per l’ulteriore impiego.

- Le luci possono essere installate solo da personale specializzato secondo le vigenti norme di installazione elettrica.
- Il produttore non si assume alcuna responsabilità per danni o incidenti che si dovessero verificare se non vengono rispettate le corrette istruzioni d’uso.
- La manutenzione della lampada si limita alle superfici esterne. Per motivi di sicurezza elettrica, questo prodotto non deve essere pulito con acqua o altri liquidi. Per la pulizia utilizzare solo un panno asciutto e privo di pelucchi.
- ⚠ Attenzione! Pericolo di scossa elettrica! Prima di collegare alla rete, controllare l’intera lampada in caso di eventuali danni. Non utilizzare mai la lampada se si notano danni.
- ⚠ Attenzione! Scollegare l'alimentazione prima di iniziare il montaggio o lo smontaggio. Spegnere l'interruttore FI o l'interruttore automatico oppure rimuovere il fusibile. Gli interruttori presenti su **"OFF"**.
- ⚠ Attenzione! Prima di procedere a trapanare i fori per il fissaggio, assicurarsi che nell’area da perforare non vi siano condutture di gas, acqua o corrente che potrebbero venire perforate o danneggiate.
- Durante il montaggio fare attenzione all’idoneità del materiale di fissaggio al sottofondo e alla solidità di quest’ultimo. Il produttore non può assumersi alcuna responsabilità a seguito di un’applicazione scorretta dell’articolo al sottofondo corrispondente.
- ♻ Il simbolo del bidone dell'immondizia cancellato applicato sul prodotto o sulla confezione significa che questo prodotto non deve essere smaltito nei rifiuti domestici. Deve essere invece portato ad un punto di raccolta dedito al riciclaggio di apparecchi elettrici ed elettronici. Richiedere l’indirizzo presso l'amministrazione comunale competente.
- Classe di sicurezza I ⊕. Questa lampada deve essere collegata al cavo di presa a terra (filo verde-giallo) tramite un morsetto ⊕ di bloccaggio.
- Denominazione dei morsetti di collegamento: L = Fase N = Neutro ⊕ = Terra
- La lampada non deve essere installata in zone umide o in condutture semiinterrate.
- Assicurarsi che i cavi non vengano danneggiati in fase di installazione.
- La lampada dispone di un grado di protezione **“IP20”** ed è pensata esclusivamente per interni e per l’uso privato.
- Non guardare mai direttamente nella sorgente luminosa (lampadine, LED eccetera etc.).
- ☞ ⓘ La sorgente luminosa di questa lampada non è sostituibile. Quando la sorgente luminosa avrà raggiunto il termine del suo ciclo vitale, va sostituita l’intera lampada.
- Questo prodotto contiene una sorgente luminosa di classe di efficienza energetica **“F”**, in base al regolamento UE 2019/2015. Impostazione di riferimento: **“4000K”**.
- Sono possibili differenze di colore nel caso in cui le cariche dei LED siano differenti. Il colore luminoso dei LED può anche differire a seconda della durata in servizio.
- ⚠ Questo articolo non è adatto alla messa in funzione in circuiti regolabili. È possibile controllarlo con il telecomando annesso.
- Lampada telecomandata - Funzioni selezionabili dell’ articolo:
- Accendere la lampada con il pulsante **“CCT ON/OFF”** del telecomando ha il seguente effetto: Si accenderà solamente l’area **“CCT”**.
- Accendere la lampada con il pulsante **“RGB ON/OFF”** del telecomando ha il seguente effetto: Si accenderà solamente l’area **“RGB”**.
- Con i tasti **“Dim+”** e **“Dim-“** è possibile regolare l’illuminazione più chiara o più scura della lampada con diversi gradi o in modalità continua. (**CCT**)
- Con i tasti **“CW”** e **“WW”** è possibile modificare la temperatura di colore della lampada con diversi gradi o in modalità continua, portandola a bianco freddo o bianco caldo. È possibile modificare con questi pulsanti un effetto luce selezionato con **“MAGIC - 1_2_3_4”**.
- Il tasto **“Night Light”** accende la lampada attivando un grado di illuminazione molto bassa con una temperatura di colore di circa **“3000K”**.
- “MAGIC - 1_2_3_4”** → Selezionare gli effetti della lampada: Con i pulsanti **“Magic - 1_2_3_4”** è possibile selezionare una dopo l'altra **“4”** varianti cromatiche fisse.
- Con il pulsante **“RGB”** è possibile selezionare i colori verde, rosso e blu.
- Funzione di memorizzazione: L’accensione della lampada tramite telecomando o interruttore esterno, risulta con l’ultimo colore di luce o livello di regolazione luminosa (dimmer) impostati.
- Batterie e accumulatori non fanno parte dei rifiuti domestici. Sono rifiuti tossici e devono essere smaltiti secondo le normative locali vigenti. Recarsi quindi negli appositi centri di raccolta.

ⓘ Advertencias de seguridad / Por favor lea atentamente esta información antes de comenzar con la instalación o la puesta en marcha de este producto. Guarde las instrucciones.

- Las lámparas sólo pueden ser instaladas por personal especializado autorizado, y siguiendo las indicaciones de instalación vigentes.
- El fabricante no asume ninguna responsabilidad por heridas o daños materiales ocurridos como consecuencia de un uso inadecuado de las luces.
- Para el cuidado de las luces sólo deben limpiarse las superficies externas. Por razones de seguridad eléctrica, este producto no debe limpiarse con agua ni otros líquidos. Para limpiarlo, utilice un trapo seco y sin pelusa.
- ⚠ ¡Cuidado! Riesgo de descarga eléctrica. Antes de conectarla a la red eléctrica, compruebe que la lámpara no presente ningún tipo de daño. En ningún caso utilice la lámpara si detecta algún daño.
- ⚠ ¡Atención! Desconecte el cable de red de la fuente de alimentación antes de comenzar el montaje o desmontaje. Desconecte el interruptor diferencial o el fusible automático o desenrosque el fusible. Interruptores en posición **“OFF”**.
- ⚠ ¡Atención! Antes de realizar el agujero de sujeción, asegúrese de que el punto de perforación no atraviese o dañe ningún conducto de gas, de agua o toma de corriente.
- Para montar la fijación hay que tener en cuenta que el material de fijación sea el adecuado para el fondo y que este sea resistente. El fabricante no asumirá ninguna responsabilidad en caso de efectuarse una fijación inadecuada del artículo con el fondo correspondiente.
- ♻ El símbolo con el cubo de basura tachada sobre el producto o sobre el embalaje significa que no debe ser desechado con la basura doméstica. Por el contrario, el producto debe ser llevado a una oficina de registro para el reciclaje de aparatos eléctricos o electrónicos al final de su tiempo de duración. Por favor, infórmase con su administración municipal donde se encuentra una oficina de registro.
- Clase de protección I ⊕. Esta lámpara debe conectarse con el conductor de protección (hilo verde - amarillo) en el borne del conductor de protección ⊕.
- Identificación de los bornes de conexión: L = fase N = conductor neutro ⊕ = conductor de protección.
- No montar la lámpara en zonas subterráneas húmedas o conductivas.
- Asegúrese de que las líneas no resulten dañadas durante el montaje.
- La lámpara posee el grado de protección **“IP20”** y está destinada exclusivamente al uso doméstico en el interior.
- No mire jamás directamente en la fuente de la luz (alumbbrantes, LED etc.).
- ☞ ⓘ La fuente de iluminación de la lámpara no es reemplazable. Cuando la fuente de iluminación llegue al final de su vida útil, deberá reemplazarse toda la lámpara.
- Este producto incluye una fuente de iluminación de clase de eficiencia energética **“F”** conforme al reglamento UE 2019/2015. Configuración de referencia: **“4000K”**.
- Pueden darse desviaciones de color en LEDs procedentes de diferentes lotes de fabricación. El color y la luminosidad de los LEDs pueden variar también en función de su vida.
- ⚠ Este artículo no está diseñado para funcionar en circuitos de corriente regulables. Se puede controlar con el mando a distancia suministrado.
- Lámpara con control remoto - Funciones seleccionables del artículo:
- Al encender la lámpara con la tecla **“CCT ON/OFF”** del mando a distancia ocurre lo siguiente: Se enciende solo la zona **“CCT”**.
- Al encender la lámpara con la tecla **“RGB ON/OFF”** del mando a distancia ocurre lo siguiente: Se enciende solo la zona **“RGB”**.
- Con los botones **“Dim+”** y **“Dim-”** se puede regular la lámpara con varios niveles o sin niveles. (**CCT**)
- Con los botones **“CW”** y **“WW”** se puede ajustar la lámpara con varios niveles o sin niveles según blanco-frío o blanco-cálido. La velocidad del efecto de luz seleccionado **“MAGIC - 1_2_3_4”** puede modificarse con este botón.
- El botón **“Night Light”** enciende la lámpara con un nivel de regulación muy bajo a una temperatura de color de aprox. **“3000K”**.
- “MAGIC - 1_2_3_4”** → Seleccionar los efectos de la luz: Con las teclas **“Magic - 1_2_3_4”** se seleccionan **“4”** variantes de color fijas.
- Con la tecla **“RGB”** se puede seleccionar los colores verde, rojo y azul.
- Función de memoria: El encendido de la lámpara mediante el mando a distancia o un interruptor de luz externo se produce con el último color de luz y nivel de atenuación ajustados.
- No tire pilas ni baterías a la basura doméstica. Deben desecharse como residuos peligrosos de acuerdo con las disposiciones de las autoridades competentes. Utilice para ello los puntos de recogida destinados al efecto.

ⓘ Sikkerhedshenvisninger / Vær venlig at læse de følgende informationer nøje, før du starter med installationen eller idriftsættelsen af dette produkt. Denne driftsvejledning skal opbevares, så du kan bruge den på et senere tidspunkt.

- Lygterne skal monteres af autoriseret fagpersonale i henhold til de gældende installationsforskrifter for elektronik.
- Producenten overtager ikke ansvar for kvæstelser eller beskadigelser, som følger ud af uhensigtsmæssig brug af lygten.
- Vedligeholdelse af lygterne begrænses på overfladerne. Af hensyn til den elektriske sikkerhed, må dette produkt ikke rengøres med vand eller andre væsker. Anvend en tør, fnugfri klud til rengøring.
- ⚠ Forsigtigt! Fare for elektrisk stød. Kontroller hele lampen inden hver nettilslutning for eventuelle beskadigelser. Brug aldrig lampen, hvis du opdager nogen beskadigelser.
- ⚠ OBS! Fjern strømledningen fra strømforsyningen inden monteringen eller demonteringen påbegyndes. Sluk for fejlstrømsafbryderen eller den automatiske afbryder, eller drej sikringen ud. Kontakter stilles på **"OFF"**.
- ⚠ OBS! Sørg inden boringen af fastgørelsesshullerne for, at der ikke kan påbores eller beskadiges gas- vand-, eller strømledninger på borestedet.
- I forbindelse med montagen, så skal man være opmærksom på, at fastgørelsesmaterialet til undergrunden er egnet og at denne tilsvarende kan bære. I forbindelse med artiklens uhensigtsmæssige forbindelse med den enkelte undergrund, kan der fra producentens side ikke overtages nogen garanti.
- ♻ Symbolet (skraldespand med streg over) på produktet eller emballagen betyder, at produktet ikke må deponeres sammen med husholdningsaffald. Produktet skal bringes til en genbrugsstation, som er autoriseret til recycling af elektriske apparater. Spørg din kommune efter den nærmeste genbrugsstation.
- Beskyttelsesklasse I ⊕. Denne lygte skal tilsluttes med jordledningen (grøn - gule årer) til jordledningens klemme ⊕.
- Tilslutningsklemmernes betegnelse: L = fase N = nulleder ⊕ = jordledning.
- Lygten må ikke monteres på fugtig eller ledende undergrund.
- Giv agt på, at ledningerne ikke beskadiges ved monteringen.
- Lampen har kapslingsklasse **“IP20”** og er udelukkende beregnet til anvendelse inden døre i private husholdninger.
- Se aldrig direkte ind i lyskilden (lyspære, LED, etc.)
- ☞ ⓘ Denne lampes lyskilde kan ikke erstattes. Når lyskilden har opnået dens levetids slutning, så skal hele lampen erstattes.
- Dette produkt indeholder en lyskilde i energieffektivitetsklassen “F”, baseret på EU-forordningen 2019/2015. Referenceindstilling: **“4000K”**.
- Der kan forekomme afvigelser ved LED fra forskellige leveringer. LED-lysets farve og intensitet kan også ændre sig alt efter dens levetid.
- ⚠ Denne artikel er ikke egnet til driften i dæmpningsbare strømkredse. Den kan styres med den vedlagte fjernbetjening.
- Lygte med fjernbetjening - Artiklens valgbare funktioner:
- Tændingen af lampen med knappen **“CCT ON/OFF”** på fjernbetjeningen bevirker følgende: Kun **“CCT”** -området tændes.
- Tændingen af lampen med knappen **“RGB ON/OFF”** på fjernbetjeningen bevirker følgende: Kun **“RGB”** -området tændes.
- Med **“Dim+”** og **“Dim-“** lader lampen sig lysdæmpe i flere trin eller trinløs, op- eller neddæmpning. (**CCT**)
- Med tasterne **“CW”** og **“WW”** lader lampens farvetemperatur sig indstille i flere trin eller trinløs iht kold-hvid eller varm-hvid. En valgt lyseffekt **“MAGIC - 1_2_3_4”** lader sig ændre i hastigheden med disse taster.
- Tasten **“Night Light”** tænder for lampen på et meget lavt dæmpnings-trin med en farvetemperatur på ca. **“3000K”**.
- “MAGIC - 1_2_3_4”** → Vælg lyseffekt: Med tasterne **“Magic - 1_2_3_4”** lader sig efter hinanden **“4”** fast indstillede farvevarianter vælge.
- Med tasten **“RGB”** lader farverne grøn, rød og blå sig vælge.
- Lagringsfunktion: Tændingen af lampen med fjernbetjeningen eller med en ekstern kontakt sker med den lysfarve og det dæmpningstrin som blev valgt, inden lampen blev slukket.
- Batterier og akumulatorer må ikke bortskaffes sammen med normalt husholdningsaffald. Disse skal bortskaffes i henhold til kommunens bestemmelser omkring farligt affald. Benyt dertil venligst de stedlige genbrugsstationer.

ⓘ Sakerhetsföreskrifter / Var god och läs den här informationen noggrant innan du börjar med att installera den här produkten eller ta den i drift. Förvara den här bruksanvisningen för senare ändamål.

- Lykterna får enbart installeras av auktoriserade specialister enligt de gällande föreskrifterna för elinstallationer.
- Tillverkaren har inget ansvar för skador, som uppstått när belysningen använts på ett icke fackmässigt sätt.
- Skötseln av belysning inskränker sig till utsidorna. På grund av elsäkerheten får denna produkt inte rengöras med vatten eller andra vätskor. Använd endast en torr, luddfri duk för rengöring.
- ⚠ Se upp! Risk för elektrisk stöt. Kontrollera den kompletta lampan med avseende på eventuella skador före varje anslutning till elnätet. Använd aldrig lampan om du upptäcker skador.
- ⚠ OBS! Innan monteringen eller demonteringen påbörjas måste kraftledningen kopplas spänningsfri. Stäng av FI-brytare eller dvärgbrytare respektive skruva ut säkringen. Befintliga omkopplare på **”OFF”**.
- ⚠ OBS! Innan du borrar fästhålen måste du förvissa dig om, att det inte finns några gas-, vatten- eller elledningar som kan skadas där du borrar.
- Vid montering måste du se till, att monteringsmaterialet är lämpligt för underlaget och att detta har motsvarande bärkraft. Tillverkaren ansvarar inte för en icke fackmässig koppling av artikeln med resp. underlag.
- ℹ Symbolen med den översträckade soptunnan på produkten eller förpackningen betyder att denna produkt inte får hanteras med hushållsavfallet. Produkten behöver istället efter livslängdens slut tas till en uppsamlingsstation där elektriska och elektroniska apparater återvinns. Adressen får du hos din kommunalförvaltning.
- Skyddsklass I ⊕. Denna belysning måste anslutas till klämman ⊕ med skyddsledare (grön - gula ledare)
- Anslutningsklämmornas beteckning L = Fas N = Neutralledare ⊕ = Skyddsledare
- Montera inte belysningen på fuktigt eller ledande underlag.
- Se noga till att ledningarna inte skadas vid monteringen.
- Lampan är försedd med skyddsgraden **“IP20”** och är endast avsedd för användning inomhus i privata hushåll.
- Titta inte direkt in ljuskällan (belysningsmedel, LED mm.).
- ☞ ⊕ Ljuskällan i denna lampa är inte utbytbar. När ljuskällan nått slutet på sin livslängd, måste hela lampan bytas ut.
- Denna produkt innehåller en ljuskälla i energieffektivitetsklassen **“F”**, baserad på EU-förordningen 2019/2015. Referensinställning: **“4000K”**.
- Färgavvikelser på lysdioder från olika partier är möjliga. Lysdioders färg och ljusstyrka kan även förändras beroende på livslängden.
- ⚠ Denna artikel är inte lämplig att användas i dimbara strömkretsar. Den kan styras med den medföljande fjärrkontrollen.
- Lykta med fjärrkontroll - Valbara funktioner för produkten:
- Inkopplingen av lampan med knappen **“CCT ON/OFF”** på fjärrkontrollen innebär: Endast **“CCT”**-området kopplas in.
- Inkopplingen av lampan med knappen **“RGB ON/OFF”** på fjärrkontrollen innebär: Endast **“RGB”**-området kopplas in.
- Med knapparna **“Dim+”** och **“Dim-”** kan man dimma lampan upp eller ner i flera steg eller steglöst. (CCT)
- Med knapparna **“CW”** och **“WW”** kan man ställa in lampans färgtemperatur efter kall-vit eller varm-vit i flera steg eller steglöst. Den valda ljuseffektens **“MAGIC - 1_2_3_4”** hastighet kan ändras med dessa knappar.
- Knappen **“Night Light”** tänder lampan med en mycket låg dimningsnivå med en färgtemperatur på ca **“3000K”**.
- “MAGIC - 1_2_3_4”** → Välj ljuseffekter: Med knapparna **“Magic - 1_2_3_4”** kan man selektera **“4”** fast inställda färgvarianter efter varandra.
- Med knappen **“RGB”** kan man selektera färgerna grönt, rött och blått.
- Minnesfunktion: Inkoppling av lampan med fjärrkontrollen eller med en extern strömbrytare sker med den ljusfärg och dimningsnivå som var inställd senast.
- Batterier eller batteripack får inte kastas i hushållsavfallet. Enligt behörig myndighets bestämmelser måste de vid avfallshanteringen behandlas som farligt avfall. Använd befintliga återvinningsstationer.

ⓘ Sikkerhetsmerknader / Vennligst les denne informasjon meget nøye før De installerer eller tar dette produktet i bruk. Ta godt vare på denne bruksanvisningen for senere bruk.

- Lampene må kun installeres av autorisert fagfolk etter de aktuelle forskriftene for installasjon av elektriske apparater.
- Produsenten overtar intet ansvar for materiell- eller personskader som måtte oppstå som følge av feil bruk av lampen.
- Kun overflaten til lampene trenger pleie. Av elektriske sikkerhetsgrunner får ikke dette produktet rengjøres med vann eller andre væsker. Bruk kun en tørr klut som ikke loer når du rengjør produktet.
- ⚠ Advarsel! Fare for elektrisk slag. Kontroller den komplette lampen på mulige skader før den kobles til strømmettet. Bruk aldri lampen dersom den er skadet.
- ⚠ Advarsel! Før montering eller demontering må nettleddningen være spenningsfri. FI-beskyttelesbryter eller automatsikring skal sjaltes av hhv. sikring skal skrus ut. Brytere skal settes på **“OFF”**.
- ⚠ Advarsel! Før du borer festehullene må du sjekke at hullene ikke kan komme borti eller perforere gass-, vann- eller strømledninger.
- Ved montering må du passe på at festematerialet er egnet for underlaget og at underlaget har tilstrekkelig bæreevne. Ved feil festing av produktet til underlaget fraskriver produsenten seg alt ansvar.
- ℹ Symbolet med en gjennomstrøket søppelbøtte på produktet eller emballasjen betyr at dette produktet ikke kan kastes sammen med husholdningsavfallet. I stedet må produktet, når det er utbrukt, leveres til et mottak for resirkulering av elektriske og elektroniske apparater. Vennligst spør i din kommune etter nærmeste miljøstasjon.
- Verneklasse I ⊕. Denne lampen må koples med jordledningen (grønn - gul leder) på jordledningsklemmen ⊕.
- Betegnelse til tilkoplingsklemmene: L = fase N = nøytral ledning ⊕ = jordledning.
- Lampen må ikke installeres på fuktig eller ledende underlag.
- Sørg for at ledningene ikke skades ved monteringen.
- Lampen er i beskyttelsesklassen **“IP20”** og er utelukkende ment for bruk innendørs i private husholdninger.
- Ikke se rett inn i lyskilden (belysningsmiddel, LED etc.).
- ☞ ⊕ Lyskilden i denne lykta kan ikke byttes ut. Når lyskilden er oppbrukt må hele lykta byttes ut.
- Dette produktet inneholder en lyskilde i energiklasse **“F”** i henhold til EU-retningslinjen 2019/2015. Referanseinnstilling: **“4000K”**.
- Det er muligheter for fargeavvik hos LED-lys av ulik farge. Lysfargen og lysstyrken hos LED-lys kan også forandre seg avhengig av levetiden.
- ⚠ Denne artikkelen er ikke egnet for drift i strømkretser som kan dimmes. Den kan styres med den vedlagte fjernkontrollen.
- Lampe med fjernkontroll - Artikkelens valgbare funksjoner:
- Slås lampen på med tasten **“CCT ON/OFF”** på fjernkontrollen skjer dette: Kun **“CCT”**-området slås på.
- Slås lampen på med tasten **“RGB ON/OFF”** på fjernkontrollen skjer dette: Kun **“RGB”**-området slås på.
- Med tastene **“Dim+”** og **“Dim-”** kan lampen dimmes i flere trinn eller trinnløst. (CCT)
- Med tastene **“CW”** og **“WW”** kan lampens fargetemperatur justeres mot kaldhvit eller varmhvit i flere trinn eller trinnløst. Hastigheten til en valgt lyseffekt **“MAGIC - 1_2_3_4”** lar seg forandres med disse knappene.
- Med **“Night Light”** tasten skrus lampen på et meget lavt dimmer-trinn med en fargetemperatur på ca. **“3000K”**.
- “MAGIC - 1_2_3_4”** → velge lyseffekter: Med knappene **“Magic - 1_2_3_4”** kan fast innstilte fargevarianter velges etter hverandre **“4”**.
- Med knappen **“RGB”** kan fargene grønt, rødt og blått velges.
- Lagringsfunksjon: Når lampen settes på med fjernkontrollen eller en ekstern lysbryter starter den alltid i sist innstilte lysfarge og dimmetrinn.
- Batterier skal ikke kastes med vanlig søppel. De må deponeres som spesialavfall i samsvar med bestemmelsene fra ansvarlige myndigheter. Bruk de dertil tiltenkte innsamlingsstedene.

ⓘ Turvaohjeet / Lue nämä tiedot huolellisesti ennen kuin aloitat tämän tuotteen asennuksen tai käyttöönoton. Säilytä tämä käyttöohje huolellisesti myöhempää käyttöä varten.

- Vain valtuutetut ammattihenkilöt saavat asentaa lampun kulloistenkin voimassa olevien sähköasennusmääräysten mukaan.
- Valmistaja ei vastaa loukkaantumisista eikä vahingoista, jotka ovat seurausta valaisimen epäasiallisesta käytöstä.
- Valaisimien hoito rajoittuu pintoihin. Sähköturvallisuussyistä tuotetta ei saa puhdistaa vedellä tai muilla nesteillä. Käytä puhdistukseen vain kuivaa, nukatonta liinaa.
- ⚠ Varo! Sähköiskun vaara. Tarkista koko valaisin vaurioiden varalta aina ennen sähköverkkoon kytkemistä. Älä käytä valaisinta, jos havaitset siinä vaurioita.
- ⚠ Huomio! Kytke verkkojohto jännitteettömäksi ennen asennusta tai purkamista. Kytke vikavirtasuojakytkin tai automaattisulake pois päältä tai poista sulake. Aseta kytkin **“OFF”**-asentoon.
- ⚠ Huomio! Varmista ennen reikien poraamista, että porauskohdassa ei ole kaasu-, vesi- tai sähköjohtoja, jotka voisivat vaurioitua porauksesta.
- Kiinnitä huomiota kokoonpanon aikana, että kiinnitysmateriaali soveltuu kiinnityspintaan ja että se kestää kiinnityksen. Valmistaja ei ota vastuuta tuotteen virheellisestä kiinnityksestä valittuun pintaan.
- ℹ Yliviivatun roskakorin symboli tuotteen tai pakkauksen päällä merkitsee, että tätä tuotetta ei saa hävittää yhdessä talousjätteen kanssa. Sen sijaan tuote on toimitettava käyttöikänsä loputtua sähkö- tai elektronisille laitteille tarkoitettuun kierrätyksen keräilypisteeseen. Tiedustele paikkaa asianomaiselta kunnan viranomaiselta.
- Suojaluokka I ⊕. Tämä valaisin on liitettävä maadoitusjohtimella (vihreä-keltainen johdin) maadoitusjohtimen liittimeen ⊕.
- Liittimien nimet: L = vaihe N = nollajohdin ⊕ = maadoitusjohdin.
- Älä asenna valaisinta kostean tai johtavan pohjan päälle.
- Kiinnitä huomiota siihen, etteivät johdot vaurioidu asennuksessa.
- Valaisimeen on merkitty suojausluokka **“IP20”** ja se on tarkoitettu käytettäväksi ainoastaan sisätiloissa yksityistalouksissa.
- Älä katso suoraan valolähteeseen (valaistusväline, LED jne.).
- ☞ ⊕ Valaisimen valonlähde ei ole vaihdettavissa. Kun valonlähde on tullut elinkaarensa päähän, koko valaisin täytyy korvata uudella.
- Tuote sisältää valonlähteen, jonka energiatehokkuusluokka on **“F”** EU-asetuksen 2019/2015 mukaan. Viiteasetus: **“4000K”**.
- LEDien värit saattavat hieman poiketa toisistaan erästä riippuen. LEDin valonvärin ja -voimakkuuden muutokset ovat riippuvaisia myös sen käyttöiästä.
- ⚠ Tämä artikkeli ei sovellu käytettäväksi himmennettävissä virtapiireissä. Sitä voidaan käyttää toimitukseen sisältyvällä kaukosäätimellä.
- Kaukosäätimellä toimiva lamppu - Funktionet e zgedhëshme të artikullit :
- Kun valaisin kytketään kaukosäätimen **“CCT ON/OFF”** -painikkeella, tapahtuu seuraavasti: Vain **“CCT”**-alueen valaisimet kytketyvät päälle.
- Kun valaisin kytketään kaukosäätimen **“RGB ON/OFF”** -painikkeella, tapahtuu seuraavasti: Vain **“RGB”**-alueen valaisimet kytketyvät päälle.
- “Dim+”**- ja **“Dim-”**-painikkeilla valaisinta voidaan himmentää ja kirkastaa usean tason verran tai portaattomasti. (CCT)
- “CW”**- ja **“WW”**-painikkeilla valaisimen värilämpötilaa voidaan säätää kylmän valkoisen ja lämpimän valkoisen välillä usean tason verran tai portaattomasti. Valitun valotehosteen **“MAGIC - 1_2_3_4”** nopeutta voidaan muuttaa näillä painikkeilla
- “Night Light”**-painike säätää valaisimen erityisen himmeäksi värilämpötilan ollessa **“3000K”**.
- “MAGIC - 1_2_3_4”** → Valoeftkien valinta: Painikkeilla **“Magic - 1_2_3_4”** voidaan valita toisensa jälkeen **“4”** kiinteästi asetettua väri vaihtoehtoa.
- “RGB”**-painikkeella voidaan valita värit vihreä, punainen ja sininen.
- Muistitoiminto: Valaisin kytkettyy päälle viimeksi asetettuun väriin ja himmennystason kaukosäätimellä tai ulkoisella valokytkimellä.
- Paristoja ja akkuja ei saa heittää talousjätteeseen. Ne täytyy hävittää ongelmajätteenä viranomaisten määräysten mukaisesti. Vie ne lähimpään keräyspisteeseen.

ⓘ Veiligheidsaanwijzingen / Leest u alstublieft deze informatie zorgvuldig door, alvorens u met de installatie of ingebruikneming van dit produkt begint. Bewaart U deze gebruiksaanwijzing voor een later gebruik goed.

- De lampen mogen alleen door geautoriseerd geschoold personeel naar de telkens geldende elektro-installatievoorschriften worden geïnstalleerd.
- De producent neemt geen verantwoording voor verwondingen of schade, die het gevolg van een ondeskundig gebruik van de lamp zijn, op zich.
- Het onderhoud van lampen is tot de oppervlakken beperkt. Vanwege de elektrische veiligheid mag dit product niet met water of andere vloeistoffen worden schoongemaakt. Gebruik voor het schoonmaken alleen een droge, pluisvrije doek.
- ⚠ Pas op! Kans op een elektrische schok! Controleer voordat de lamp wordt aangesloten op het stroomnet of er geen beschadigen zijn. Gebruik de lamp nooit als u beschadigingen constateert.
- ⚠ Let op! Schakel voor de montage of demontage de stroom voor de betreffende groep uit. Aardlekschakelaar of zekeringautomaat uitschakelen resp. de zekering er uitdraaien. Aanwezige schakelaar op **“UIT”**.
- ⚠ Let op! Controleer voor het boren van de bevestigingsgaten dat op de boorplek geen gas-, water- of stroomleidingen worden aangeboord of beschadigd kunnen raken.
- Tijdens de montage dient u erop te letten, dat het bevestigingsmateriaal geschikt is voor de ondergrond en dat de ondergrond een dienovereenkomstige draagkracht bezit. De fabrikant is niet aansprakelijk voor een ondeskundige verbinding van het artikel met de desbetreffende ondergrond.
- ℹ Het symbool van de doorgestreepte vuilniston op het product of de verpakking betekent, dat dit product niet met het huisvuil mag afgevoerd worden. Dit product moet daarom op het einde van de levensduur naar een depot voor recycling van elektrische en elektronische apparaten gebracht worden. A.U.B aan de bevoegde gemeentelijke administratie vragen waar het depot zich bevinden kan.
- Beschermklasse I ⊕. Deze lamp moet met de beschermleider (groen - gele ader) aan de beschermleiderklem ⊕ worden aangesloten.
- Aanduiding van de aansluitklemmen: L = Fase N = Neutraalgeleider ⊕ = Beschermleider.
- Lamp niet op een vochtige of leidende ondergrond monteren.
- Zorgt U ervoor, dat leidingen gedurende de montage niet worden beschadigd.
- De lamp heeft beschermingsklasse **“IP20”** en is uitsluitend bedoeld voor het gebruik binnenshuis in privéhuishoudens.
- Niet direct in de lichtbron (lichtmiddel, LED enz.) kijken.
- ☞ ⊕ De lichtbron van deze lamp kan niet worden vervangen. Als de lichtbron het einde van zijn levensduur heeft bereikt, dient de complete lamp te worden vervangen.
- Dit product bevat een lichtbron met energie-efficiëntieklasse **“F”**, gerelateerd aan de EU-verordening 2019/2015. Referentie-instelling: **“4000K”**.
- Kleuraufwijkingen zijn bij LEDs van een verschillende charge mogelijk. De lichtkleur en de lichtsterkte van LEDs kan ook afhankelijk van de levensduur veranderen.
- ⚠ Dit artikel is niet geschikt voor het gebruik in dimbare stroomcircuits. Hij kan met de meegeleverde afstandsbediening worden bediend.
- Lamp met afstandsbediening - Selecteerbare functies van het artikel:
- Het inschakelen van de lamp met de toets **“CCT ON/OFF”** op de afstandsbediening resulteert in het volgende: Alleen het **“CCT”** - bereik wordt ingeschakeld.
- Het inschakelen van de lamp met de toets **“RGB ON/OFF”** op de afstandsbediening resulteert in het volgende: Alleen het **“RGB”** - bereik wordt ingeschakeld.
- Met de schakelaars **“Dim+”** en **“Dim-”** kan de lamp in meerdere fasen of traploos helderder worden gemaakt of gedimd. (CCT)
- Met de schakelaars **“CW”** en **“WW”** kan de kleurtemperatuur van de lamp in meerdere fasen of traploos op koud wit of warm wit worden ingesteld. Een geselecteerd lichteffect **“MAGIC - 1_2_3_4”** kan met deze knoppen worden veranderd qua snelheid.
- De schakelaar **“Night Light”** schakelt de lamp in met een zeer lage dimstand met een kleurtemperatuur van ca. **“3000K”**.
- “MAGIC - 1_2_3_4”** → Lichteffecten kiezen: Met de knoppen **“Magic - 1_2_3_4”** kunnen na elkaar **“4”** vast ingestelde kleurvarianten worden geselecteerd.
- Met de knop **“RGB”** kunt u kiezen tussen de kleuren groen, rood en blauw.
- Geheugenfunctie: Het inschakelen van de lamp met de afstandsbediening of met een externe lichtschakelaar gebeurt met de laatst ingestelde lichtkleur en dim-niveau.
- Batterijen of accu’s mogen niet via het normale huisvuil worden verwijderd. U dient deze volgens de bepalingen van de desbetreffende instantie als chemisch afval te verwijderen. Maak hiervoor gebruik van de aanwezige verzamelpunten.

Ⓟ Bezpečieństwo podczas montażu i eksploatacji / Przed instalacją lub uruchomieniem produktu proszę przeczytać dokładnie poniższe informacje. Instrukcję należy przechowywać do późniejszego wykorzystania.

- Oprawy oświetleniowe mogą instalować tylko specjaliści z odpowiednimi uprawnieniami, stosując się do aktualnie obowiązujących przepisów dotyczących wykonywania instalacji elektrycznych.
- Producent nie ponosi odpowiedzialności za zranienia lub uszkodzenia będące skutkiem niewłaściwego posługiwania się światłówką.
- Konserwacja światłówek ogranicza się do ich powierzchni. Ze względu na bezpieczeństwo elektryczne produktu nie wolno czyścić wodą ani innymi płynami. Do czyszczenia należy używać tylko suchej, niestrzępiącej się ściereczki.
- ⚠ Ostrożnie! Niebezpieczeństwo porażenia prądem. Przed każdym podłączeniem do sieci elektrycznej należy sprawdzić kompletną lampę pod kątem ewentualnych uszkodzeń. Nigdy nie należy używać lampy w przypadku zauważenia jakichkolwiek uszkodzeń.
- ⚠ Uwaga! Przed rozpoczęciem montażu lub demontażu przewodów sieciowy odłączyć od zasilania. Wyłączyć wyłącznik różnicowoprądowy lub instalacyjny, wykręcić bezpiecznik. Dostępne przełączniki na **“OFF”**.
- ⚠ Uwaga! Przed wywierceniem otworów do zamocowania należy upewnić się, że w miejscu wiercenia nie można przebić lub uszkodzić rur z gazem i wodą lub przewodów elektroenergetycznych.
- Zwróć na to uwagę podczas montażu, aby materiał mocujący był przeznaczony do i odpowiednio nośny. Za nieodpowiednie połączenie artykułu z danym podłożem producent ze swojej strony nie może przejąć odpowiedzialności.
- ⚠ Symbol przekreślonego pojemnika na śmieci na produkcie czy opakowaniu oznacza, że nie wolno tego produktu usuwać razem z odpadami z gospodarstwa domowego. Zamiast tego należy po zakończeniu użytkowania oddać produkt do punktu recyklingu sprzętu elektrycznego i elektronicznego. Informacji o takim punkcie należy zasięgnąć we właściwym zarządzie gospodarki komunalnej.
- Klasa ochrony I Ⓜ. Ta lampa musi być połączona przewodem ochronnym (zielono -żółta żyłka) do zacisku przewodu ochronnego.
- Oznaczenie zacisków przyłączeniowych: L = faza, N = przewód neutralny, Ⓜ = przewód ochronny.
- Nie należy montować lampy na wilgotnym podłożu, ani też na podłożu przewodzącym elektryczność.
- Należy się upewnić, że przewody nie zostały uszkodzone podczas montażu.
- Lampa posiada stopień ochrony **“IP20“** i jest przeznaczona wyłącznie do zastosowania w pomieszczeniach w prywatnych domach.
- Nie kierować wzroku bezpośrednio na źródło światła (żarówka, dioda LED itp.).
- ⚠ Nie można wymienić źródła światła w tej lampie. Jeśli źródło światła osiągnie swoją żywotność, to należy wymienić całą lampę.
- Ten produkt zawiera źródło światła o klasie efektywności energetycznej **“F“**, zgodnie z rozporządzeniem UE 2019/2015. Ustawienie odniesienia: **“4000K“**.
- Możliwe są różnice w kolorach diod LED różnych szarż. Kolor światła i siła świetlna diod LED może się zmieniać również w związku z żywotnością.
- ⚠ Artykuł ten nie jest przeznaczony do pracy ze ściemnianymi obwodami prądu. Może on być sterowany przy pomocy dołączonego pilota.
- Lampa ze zdalnym sterowaniem - Funkcje artykułu z możliwością wyboru:
- Włączenie światła przyciskiem **“ON/OFF”** na pilocie powoduje: Włączony zostaje wyłącznie obszar **“CCT”**.
- Włączenie światła przyciskiem **“RGB ON/OFF”** na pilocie powoduje: Włączony zostaje wyłącznie obszar **“RGB”**.
- Przy pomocy przycisków **“Dim+“** i **“Dim-“** lampę można ściemnić i rozjaśnić w kilku poziomach lub płynnie. **(CCT)**
- Przy pomocy przycisków **“CW“** i **“WW“** temperaturę barwy lampy można przestawić z zimnej białej na ciepłą białą w kilku poziomach lub płynnie. Przyciski do zmiany prędkości wybranego efektu świetlnego **“MAGIC - 1_2_3_4“**.
- Przycisk **“Night Light“** włącza lampę w bardzo niskim poziomie ściemnienia z temperaturą barwy wynoszącą ok. **“3000K“**.
- “MAGIC - 1_2_3_4“ →** wybór efektów świetlnych: Przy pomocy przycisków **“Magic - 1_2_3_4“** można po sobie wybrać **“4“** ustawionych na stałe wariantów kolorów.
- Przy pomocy przycisku **“RGB“** można wybrać kolory: zielony, czerwony i niebieski.
- Funkcja zapisu: Włączanie lampy pilotem lub zewnętrznym przełącznikiem następuje z wcześniej ustawioną barwą światła i poziomem ściemnienia.
- Baterii lub akumulatorów nie można wyrzucać do domowego śmietnika. Muszą być usuwane jako odpady szczególne zgodnie z przepisami odpowiednich władz. Korzystać w tym przypadku z istniejących miejsc skupu.

Ⓢ Bezpečnostní pokyny / Přečtete si, prosím, pozorně tyto informace, dříve než začnete s instalací nebo s uvedením do provozu. Uchovejte tyto pokyny k obsluze pro pozdější referene.

- Svitidla smí instalovat jen autorizovaný odborný personál dle příslušných elektroinstalačních předpisů.
- Výrobce neodpovídá za zranění či škody, které vzniknout důsledkem neodborného používání svítidel.
- Údržba svítidel je omezena jen na povrchy. Z důvodů elektrické bezpečnosti nesmíte tento výrobek čistit vodou nebo jinými kapalinami. Používejte k čištění pouze suchou utěrku, která nepouští vlákna.
- ⚠ Opatrně! Nebezpečí zasažení elektrickým proudem. Před každým připojením k síti elektrického proudu zkontrolujte kompletní svítidlo, zda není případně poškozené. Svítidlo nikdy nepoužívejte, pokud zjistíte poškození.
- ⚠ Pozor! Před montáží nebo demontáží odpojte přívodní kabel od napětí. Vypněte proudový chránič FI, automatické pojistky nebo vyšroubujte pojistku. Vypínače přepněte do polohy „OFF“.
- ⚠ Pozor! Před vrtáním otvorů se přesvědčte, že se v těchto místech nenachází plynové nebo vodovodní trubky ani vedení elektrického proudu.
- Při montáži dbejte na použití vhodného přípevňovacího materiálu, který zaručuje potřebnou nosnost. Výrobce neručí za škody způsobené neodborným připevněním artiklu na použitý podklad.
- ⚠ Symbol přeškrtnuté nádoby na odpady na výrobku nebo na obalu znamená, že výrobek se nesmí likvidovat v odpadu z domácnosti. Tento výrobek je místo toho třeba na konci jeho životnosti předat sběrně pro recyklaci elektrických a elektronických přístrojů. Zjistěte si prosím tuto sběrnú dotazem u své příslušné místní samosprávy.
- Třída ochrany: I Ⓜ. Toto svítidlo musí být připojeno pomocí ochranného vodiče (zelenožlutá žíla) na svorku ochranného vodiče Ⓜ.
- Označení připojovacích svorek: L = fáze N = neutrální vodič Ⓜ = ochranný vodič.
- Nemontujte svítidlo na vlhký nebo vodivý podklad.
- Dbejte na to, aby se vedení při montáži nepoškodila.
- Světlo má stupeň ochrany **“IP20“** a je určené jen pro privátní použití v domácnosti a ve vnitřních prostorech.
- Neřívat se přímo na zdroj světla (osvětlovací prostředky, světelné diody atd.).
- ⚠ Osvětlovací prostředek tohoto světla nelze vyměnit. Po výpadku osvětlovacího prostředku se musí celé světlo vyměnit.
- Tento výrobek obsahuje světelný zdroj s třídou energetické účinnosti **“F“** v souladu s nařízením EU 2019/2015. Referenční nastavení: **“4000K“**.
- Odchytky barev LED různých šarží jsou možné. Barva světla a intenzita LED se může změnit v závislosti na délce životnosti.
- ⚠ Tento artikl je vhodný k provozu v tlumitelných proudových obvodech. Může se řídit přiloženým dálkovým ovládaním.
- Svítidlo s dálkovým ovládaním - Volitelné funkce artiklu:
- Rozsvícení svítidla tlačítkem **“CCT ON/OFF“** na dálkovém ovladači má za následek: Bude rozsvícena pouze část svítidla **“CCT“**.
- Rozsvícení svítidla tlačítkem **“RGB ON/OFF“** na dálkovém ovladači má za následek: Bude rozsvícena pouze část svítidla **“RGB“**.
- Tlačítky **“Dim+“** a **“Dim-“** je možné intenzitu svícení svítidla plynule nebo stupňovitě tlumit nebo zesilovat. **(CCT)**
- Tlačítky **“CW“** a **“WW“** je možné plynule nebo stupňovitě přestavovat barevnou teplotu světla na studenou bílou nebo teplou bílou. U navoleného světelného efektu **“MAGIC - 1_2_3_4“** je těmito tlačítky možno změnit rychlost.
- Tlačítko **“Night Light“** zapíná světlo ve velmi nízkém stupni tlumení s barevnou teplotou cca **“3000K“**.
- “MAGIC - 1_2_3_4“ →** volit světelné efekty: Tlačítky **“Magic - 1_2_3_4“** lze postupně zvolit **“4“** pevně nastavených barevných variant.
- Tlačítkem **“RGB“** lze volit barvu zelenou, červenou a modrou.
- Paměť: Po zapnutí pomocí dálkového ovladače nebo externího spínače se svítidlo rozsvítí v poslední nastavené barvě světla a stupni tlumení.
- Baterie nebo akumulátory se nesmí odhazovat do domácího odpadu. Musí se odstraňovat do odpadu podle nařízení příslušných úřadů jako zvláštní odpad. Používejte k tomu služby příslušných sběren.

Ⓢ Bezpečnostné pokyny / Prečítajte si, prosím, starostlivo tieto informácie, pred tým než začnete s inštaláciou alebo s uvedením do prevádzky. Uchovajte tieto pokyny k obsluhu pre neskoršie referencie.

- Lampy smú byť inštalované len schválenými odborníkmi podľa práve teraz platných elektroinštalčných predpisov.
- Výrobca nie je zodpovedný za poranenia či škody, ktoré vzniknú dôsledkom neodborného používania svietidiel.
- Údržba svietidiel je obmedzená len na ich povrchy. Z dôvodu elektrickej bezpečnosti sa tento výrobok nesmie čistiť vodou alebo inými tekutinami. Na čistenie používajte iba suchú handričku, ktorá nepúšťa vlákna.
- ⚠ Pozor! Nebezpečieństwo zásahu elektrickým prúdom. Pred každým pripojením k elektrickej sieti skontrolujte celé svietidlo ohľadom prípadných poškodení. Nikdy nepoužívajte svietidlo, ak spozorujete akékoľvek poškodenie.
- ⚠ Upozornenie! Pred začatím montáže alebo demontáže odpojte sieťové vedenie od napájacieho zdroja. Vypnite FI prúdový istič alebo automatický istič resp. vytočte poistku. Pritomný spínač na **“OFF”**.
- ⚠ Upozornenie! Skôr ako začnete vŕtať upevňovacie otvory, sa uistite, či v mieste vŕtania nenavítate alebo nepoškodíte plynové, vodovodné alebo elektrické vedenia.
- Pri montáži dbajte na to, aby bol upevňovací materiál vhodný pred daný podklad, a aby mal primeranú nosnosť. Výrobca neručí za neodborné spojenie produktu s príslušným podkladom.
- ⚠ Symbol přečiarknutej nádoby na odpad na výrobku alebo na obalu znamená, že výrobok sa nesmie likvidovať v odpadu z domácnosti. Tento výrobok treba namiesto toho na konci jeho životnosti predat' zberni pre recykláciu elektrických a elektronických prístrojov. Zistite si prosím túto zbernú dotazom u svojej príslušnej miestnej samosprávy.
- Trieda ochrany I Ⓜ. Toto svietidlo musí byť pripojené ochranným vodičom (zeleno-žltá žila) na svorku ochranného vodiča Ⓜ.
- Označenie pripojovacích svoriek: L = fáza N = neutrálny vodič Ⓜ = ochranný vodič.
- Svietidlo nemontujte na vlhký či vodivý podklad.
- Zaistite, aby pri montáži nedošlo k poškodeniu vedenia.
- Svietidlo je vybavené stupňom ochrany **“IP20“** a je určené výlučne na použitie v interiéroch súkromných domácností.
- Nepozerať priamo na zdroj svetla (osvetlovacie prostriedky, svetelné diódy atd.).
- ⚠ Svetelný zdroj svietidla nie je možné vymeniť. Keď je svetelný zdroj na konci svojej životnosti, je potrebné nahradiť celé svietidlo.
- Tento výrobok obsahuje svetelný zdroj triedy energetickej účinnosti **“F“** na základe nariadenia EÚ 2019/2015. Referenčné nastavenie: **“4000K“**.
- Rôzne šarže LED diód môžu vykazovať farebné odchýlky. Farba a intenzita svetla LED diód sa môže zmeniť aj v závislosti od ich doby životnosti.
- ⚠ Tento výrobok nie je vhodný na prevádzku v stmievateľných prúdových obvodoch. Môže byť riadený priloženým diaľkovým ovládaním.
- Svietidlo s diaľkovým ovládaním - Voliteľné funkcie produktu:
- Zapínanie svietidla s tlačidlom **“CCT ON/OFF“** diaľkového ovládania spôsobí nasledovné: Zapne sa iba oblasť **“CCT“**.
- Zapínanie svietidla s tlačidlom **“RGB ON/OFF“** diaľkového ovládania spôsobí nasledovné: Zapne sa iba oblasť **“RGB“**.
- Tlačidlami **“Dim+“** a **“Dim-“** môžete jas lampy vo viacerých stupňoch alebo aj plynule zvýšiť alebo znížiť. **(CCT)**
- Tlačidlami **“CW“** a **“WW“** môžete teplotu chromatickosti lampy zmeniť v mnohých stupňoch alebo plynule podľa studenej bielej alebo teplej bielej. Zvolený svetelný efekt **“MAGIC - 1_2_3_4“** možno pomocou týchto tlačidiel zmeniť v rýchlosti.
- Tlačidlom **“Night Light“** sa lampe zapne na veľmi nízkom stupni tlmenia s teplotou chromatickosti **“3000K“**.
- “MAGIC - 1_2_3_4“ →** voliť svetelné efekty: Pomocou tlačidiel **“Magic - 1_2_3_4“** je možné voliť za sebou idúce **“4“** farebné varianty, ktoré sú pevne nastavené.
- Pomocou tlačidla **“RGB“** je možné zvoliť farby zelená, červená a modrá.
- Funkcija shranjevanja: Vklp svetilke z daljinskim upravljalnikom ali z zunanjim svetlobnim stikalom poteka s svetlobo barve ali stopnjo zatemnitve, ki sta bili nazadnje nastavljeni.
- Batérie alebo akumulátory nepatria do komunálneho odpadu. Tieto je nutné zlikvidovať v súlade s ustanoveniami príslušných úradov ako separovaný odpad. Odovzdajte ich v príslušných zberniach.

Ⓢ Navodila glede varnosti / Pred instalacijo ali uporabo tega izdelka skrbno preberite te informacije. Navodila za uporabo skrbno shranite, lahko jih boste potrebovali kdaj kasneje.

- Svetilke lahko v skladu s trenutno veljavnimi predpisi za električne instalacije instalirajo le pooblašчени strokovnjaki.
- Proizvajalec ne prevzame nikakršne odgovornosti za poškodbe ali škode, ki so posledica nestrokovne uporabe svetila.
- Nega svetil je omejena na površine. Zaradi električne varnosti tega izdelka nikoli ni dovoljeno čistiti z vodo ali drugimi tekočinami. Za čiščenje uporabljajte samo suho krpo, ki ne pušča vlaken.
- ⚠ Previdno! Nevarnost udara električnega toka. Pred vsakim priklopom na omrežje preverite celotno svetilko glede morebitnih poškodb. Svetilke ne uporabljajte, če ugotovite poškodbe.
- ⚠ Pozor! Pred začetkom montaže ali demontaže prekinite napetost omrežne napeljave. Izklopite zaščitno stikalo FID ali inštalacijski odklopnik oziroma odvijte varovalko. Obstoječa stikala na **»OFF«**.
- ⚠ Pozor! Preden začnete vrtati odprtine za pritrdilne odprtine, se prepričajte, da na mestu vrтанja ni plinske, električne napeljave, vodovodne cevi, ki bi jo lahko prevrtali ali poškodovali.
- Pri pritrditvi na to, da bo pritrdilni material primeren za podlago in da bo imel ustrezno nosilnost. Za nestrokovno pritrditev izdelka na podlago proizvajalec ne more prevzeti odgovornosti.
- ⚠ Simbol přečiřkanega smetnjaka na izdelku ali embalaži pomeni, da se tega izdelka ne sme odstraniti s hišnimi odpadki. Namesto tega je potrebno izdelek na koncu njegove življenjske dobe odnesti v sprejemni center za recikliranje električnih in elektronskih naprav. O takšnem centru se pozanimajte pri vaši pristojni komunalni upravi.
- Varnostni razred I Ⓜ. To svetilo mora biti z zaščitnim prevodnikom (zelo – rumena žica) priključeno na zaščitni prevodnik – oprijemalko Ⓜ.
- Opis priključne oprijemalke: L = stopnja N = nevtralni prevodnik Ⓜ = zaščitni prevodnik.
- Svetila se ne sme nomtirati na vlažno ali prevodno podlago.
- Zagotoviti je potrebno, da se kabli pri montáži ne poškodujejo.
- Svetilka ima zaščitno stopnjo **“IP20“** in je predvidena za osebno uporabo v notranjih prostorih.
- Ne glejte direktno v vir svetlobe (v žarnico, LED itn.).
- ⚠ Vira svetlobe te svetilke ni mogoče zamenjati. Če je vir svetlobe dosegel konec življenjske dobe, je treba zamenjati celotno svetilko.
- Ta izdelek vsebuje vir svetlobe energijske učinkovitosti **“F“** skladno z Uredbo EU 2019/2015. Referenčna nastavitve: **“4000K“**.
- Razlike v barvnih odtenkih LED žarnic so mogoče. Do razlike v barvi svetlobe in jakosti svetlobe LED žarnic se lahko spreminjajo s starostjo naprave.
- ⚠ Ta izdelek ni primeren za obratovanje v tokokrogih z možnostjo zatemnitve. Krnilite ga lahko s priloženim daljinskim upravljalnikom.
- Svetilka z daljinskim upravljalnikom - Razpoložljive funkcije izdelka:
- Vklp svetilke s tipko **“CCT ON/OFF“** na daljinskem upravljalniku povzroči naslednje: Vklopi se samo območje **“CCT“**.
- Vklp svetilke s tipko **“RGB ON/OFF“** na daljinskem upravljalniku povzroči naslednje: Vklopi se samo območje **“RGB“**.
- S tipkama **“Dim+“** in **“Dim-“** lahko pri svetilki v več stopnjah ali brezstopenjsko povečate ali zmanjšate moč svetjenja. **(CCT)**
- S tipkama **“CW“** in **“WW“** lahko barvno temperaturo v več stopnjah ali brezstopenjsko nastavite na hladno-belo ali toplo-belo. S temi tipkami lahko spreminjate hitrost izbranega svetlobnega učinka **“MAGIC - 1_2_3_4“**.
- Tipka **“Night Light“** vključi svetilko v nizko moč svetjenja z barvno temperaturo pribl. **“3000K“**.
- “Magic - 1_2_3_4 “ →** izbira svetlobnih efektov: S tipkami **“Magic - 1_2_3_4“** lahko izberete zaporednih **“4“** fiksno nastavljenih različic barve.
- S tipko **“RGB“** lahko izberete zeleno, rdečo in modro barvo.
- Funkcija ukladanja: Zapínanie svietidla s diaľkovým ovládaním alebo s externým svetelným spínačom prebieha s naposledy nastavenou farbou svetla a stupňom stlmenia.
- Baterije ali napolnjive baterije ne sodijo med gospodinjske odpadke. V skladu z določili pristojnih organov je z njimi treba ravnati kot s posebnimi odpadki. Oddajte jih na zbirnih mestih.

ⓘ Biztonsági előírások / Kérjük olvassa át alaposan ezeket az információkat, mielőtt ezen termék felszerelését vagy üzembevételét megkezdi.

- A világító berendezés felszerelését csak szakképzett személy végezheti a érvényes villanyszerelési előírások szerint.
- A gyártó nem vállal felelősséget olyan sérülésekre vagy károkra, amelyek a világítóttest nem megfelelő használatából adódnak.
- A világító testek ápolása a felületekre korlátozódik. Az elektromos biztonság miatt ezt a terméket nem szabad vízzel vagy más folyadékkal tisztítani. A tisztításhoz csak száraz, szőszmentes kendőt használjon.
- ⚠ Vigyázat! Áramütés veszélye! A hálózatra való csatlakozás előtt ellenőrizze, hogy a lámpa egyik részén sincsenek sérülések. Soha ne használja a lámpát, ha bármilyen sérülést vélne felfedezni.
- ⚠ Figyelem! A felszerelés vagy leszerelés megkezdése előtt válassza le a tápvezetékét az áramforrásról. Kapcsolja ki az FI védőkapcsolót vagy az automatikus megszakítót, vagy vegye ki a biztosítót. A meglévő kapcsolók „OFF”-re állítva.
- ⚠ Figyelem! A rögzítő-lyukak fűrése előtt bizonyosodjon meg róla, hogy a fűrés helyén a gáz-, víz-, vagy áram- vezetékét ne tudja átfúrni, vagy megsérteni.
- Ezt az összeszerelés során vegye figyelembe, hogy a rögzítő-anyag az alaphoz megfelelő legyen és hogy az megfelelő teherbírással rendelkezzen. A terméknek az alaphoz történő szakszerűtlen rögzítéséért a gyártó nem tud felelősséget vállalni.
- ⚠ A terméken, vagy a csomagoláson található áthúzott hulladéktároló azt jelenti, hogy ez a termék nem ártalmatlanítható a házi hulladékkal együtt. Ehelyett a terméket az élettartama végén az elektromos és elektronikus készülékek újrahasznosításának egy átvevő helyéhez kell vinni. Kérjük, érdeklődjön ez iránt az illetékes kommunális igazgatóságán.
- I érintésvédelmi osztály ⊕. Ez a világítóttestet a földvezetékkel (zöld-sárga vezeték) kell csatlakoztatni a föld-csatlakozón ⊕.
- A csatlakozások jelölései: L = Fázis N = Nulla ⊕ = Föld.
- Ne szerelje a világítótestet nedves vagy elektromosan vezető felületre.
- Győződjön meg, hogy a szerelésnél a vezetékek nem sérültek meg.
- A lámpa **“IP20”** védelmi fokozattal rendelkezik és kizárólag magánháztartásokban történő beltéri használatra alkalmas.
- A fényforrásba (világítóeszközbe, LED lámpába stb.) közvetlenül belenézni tilos.
- 🔌 A lámpaizzó nem cserélhető. Élettartama végén a teljes lámpát ki kell cserélni.
- Ez a termék a “F” energiahatékonysági osztályú fényforrást tartalmaz, a 2019/2015 EU-rendelet értelmében. Referencia beállítás: **“4000K”**.
- Különböző töltöttségeknél a LED-ek színeltérései előfordulhatnak. A LED-ek színe és fényereje az élettartam változásával is változhat.
- ⚠ A jelen termék fényerő-szabályozással rendelkező áramkörökben nem használható. Ez az opcionálisan kapható távirányítóval vezérelhető.
- Távirányítású lámpa - A termék kiválasztható funkciói:
- A lámpa bekapcsolása a távirányító **“CCT ON/OFF”** gombjával a következőket okozza: Csak az **“CCT”**-tartomány kerül bekapcsolásra.
- A lámpa bekapcsolása a távirányító **“RGB ON/OFF”** gombjával a következőket okozza: Csak az **“RGB”**-tartomány kerül bekapcsolásra.
- A **“Dim+”** és **“Dim-”** gombokkal a lámpa több fokozattal, vagy fokozatok nélkül homályosítható, vagy erősíthető. (**CCT**)
- A **“CW”** és **“WW”** gombokkal a lámpa színhőmérséklete több fokozattal, vagy fokozatok nélkül állítható hideg-fehérről meleg-fehérrre. Egy kiválasztott **“MAGIC - 1_2_3_4”** fényhatás sebessége ezekkel a gombokkal módosítható.
- A **“Night Light”** gomb egy nagyon homályos fokozatban, kb. **“3000K”** mértékű színhőmérséklettel kapcsolja be a lámpát.
- “MAGIC - 1_2_3_4”** → fényhatások kiválasztása: A **“Magic - 1_2_3_4”** gombokkal választhatók ki a **“4”** előre beállított színválozat.
- Az **“RGB”** gombbal választható ki a zöld, piros és kék színek.
- Tárolófunkció: A lámpa a legutoljára beállított fényszínen és fényerősség fokozaton kapcsol be, ha távirányítóval vagy külső fénykapcsolóval kapcsoljuk be.
- Az akkukat és az elemeket nem szabad a háztartási szemétre dobni. Ezeket az illetékes hivatalok előírásai szerint különleges hulladékként kell megsemmisíteni. Erre használja a rendelkezésre álló gyűjtőhelyeket.

A világítótest csatlakozási pontjai

ⓘ Instrucțiuni de protecție a muncii / Vă rugăm să citiți cu atenție aceste informații, înainte să începeți instalarea sau utilizarea acestui produs. Păstrați cu grijă aceste instrucțiuni pentru utilizare ulterioară.

- Iluminatoarele trebuie instalate numai de personal de specialitate autorizat, în conformitate cu prevederile în vigoare pentru instalațiile electrice.
- Producătorul nu își asumă nici o responsabilitate pentru accidentări sau pagube care sunt urmarea unei utilizări inadecvate ale corpului de iluminat.
- Îngrijirea corpurilor de iluminat se rezumă numai la suprafața acestora. Din motive de siguranță electrică, acest produs nu poate fi curățat cu apă sau cu alte lichide. Utilizați pentru curățare doar o lavetă uscată, fără scame.
- ⚠ Precauție! Pericol de șoc electric. Verificați complet lampa, înainte de fiecare conexiune la rețea, dacă prezintă eventuale deteriorări. Nu folosiți niciodată lampa, dacă ați identificat deteriorări.
- ⚠ Atenție! Înainte de începerea montajului sau demontajului, opriți alimentarea electrică a cablului. Deconectați întrerupătorul automat de curent diferențial rezidual sau disjunctorul automat respectiv, roțiți în afară siguranța. Întrerupătorul existent pe **“OFF”**.
- ⚠ Atenție! Înainte de a realiza găurile pentru găurile de fixare, asigurați-vă că în locurile care urmează să fie găurite, nu pot fi perforate sau deteriorate conducte de gaz, apă sau de curent electric.
- Acordați atenție acestui lucru în timpul montării trebuie să vă asigurați că materialul pentru fixare este adecvat pentru fundament și că acesta rezistă în mod corespunzător. Producătorul nu își asumă nicio responsabilitate pentru conectarea neadecvată a produsului cu fundamentul respectiv.
- ⚠ Simbolul tomberonului de gunoi tăiat cu două linii încrucișate, aplicat direct pe produs sau pe ambalajul acestuia, înseamnă că acest produs nu are voie să fie aruncat la gunoiul menajer. La sfârșitul perioadei sale de serviciu, produsul trebuie să fie predat în vederea reciclării unui punct autorizat de colectare a produselor electrice si electronice scoase din uz. Adresa unor asemenea puncte de colectare o puteți afla de la administrația comunală, în a cărei zonă de competență domiciliați.
- Clasa de protecție I ⊕. Acest corp de iluminat trebuie racordat cu cablul de legare la pământ (firul verde - galben) prin intermediul bornei cablului de legare la pământ ⊕.
- Denumirea bornelor de conectare: L = Faza N= Nul ⊕ = Cablul de legare la pământ.
- Corpul de iluminat nu se montează pe un suport umed sau conducător de curent electric.
- Asigurați-vă că în timpul montajului cablurile nu sunt deteriorate.
- Lampa are gradul de protecție **“IP20”** și este prevăzută exclusiv pentru uzul intern în gospodăriile private.
- Nu trebuie să se privească niciodată nemijlocit și direct în sursa de lumină (bec, LED, etc.).
- 🔌 Sursa de lumină a acestei lămpi nu poate fi înlocuită. Atunci când sursa de lumină a ajuns la sfârșitul perioadei sale de viață, trebuie înlocuită toată lampa.
- Acest produs conține o sursă de lumină, cu clasa de eficiență **“F”**, în baza Directivei UE 2019/2015. Setare de referință: **“4000K”**.
- Este posibilă apariția modificărilor de culoare în cazul încărcărilor diferite. Culoarea și intensitatea luminii LED-urilor se poate modifica și în funcție de durata de viață.
- ⚠ Acest produs nu este adecvat pentru funcționare în circuite electrice cu intensitate reglabilă. Acesta poate fi controlat cu telecomanda livrată împreună cu produsul.
- Corp de iluminat cu telecomandă - Funcțiuni selectabile ale produsului :
- Pornirea lămpii cu butonul **“CCT ON/OFF”** al telecomenzii are ca efect următoarele: Este conectat numai domeniul **“CCT”**.
- Pornirea lămpii cu butonul **“RGB ON/OFF”** al telecomenzii are ca efect următoarele: Este conectat numai domeniul **“RGB”**.
- Cu ajutorul butoanelor **“Dim+”** și **“Dim-“**, lămpile își pot amplifica sau scădea intensitatea luminoasă în mai multe etape sau în mod continuu. (**CCT**)
- Cu ajutorul butoanelor **“CW”** și **“WW”**, temperatura de culoare a lămpii se poate regla în mai multe etape sau în mod continuu după alb-rece sau alb-cald. Un efect de lumină selectat **“MAGIC - 1_2_3_4”** își poate modifica viteza prin aceste butoane.
- Butonul **“Night Light”** conectează lampa la un nivel foarte redus al intensității luminoase cu o temperatură de culoare de cca. **“3000K”**.
- “MAGIC - 1_2_3_4”** → Preselectarea efectelor luminoase: Cu ajutorul butoanelor **“Magic - 1_2_3_4”** pot fi selectate în mod consecutiv **“4”** variații de culoare fixe.
- Cu ajutorul butonului **“RGB”** pot fi selectate culorile verde, roșu și albastru.
- Funcțiune de memorare: Pornirea lămpii cu o telecomandă sau cu un comutator extern se realizează cu culoarea de lumină și treapta de intensitate luminoasă, reglată ultima.
- Bateriile sau acumulatorii nu trebuie aruncați la gunoiul menajer. Aceștia trebuie aruncați conform prevederilor autorităților responsabile de colectarea deșeurilor. Utilizați în acest sens punctele de colectare disponibile.

Ⓟ Indicações de segurança / Favor ler atentiosamente estas informações antes da instalação ou colocação em serviço deste produto Guardar estas instruções de uso para fins posteriores.

- As lâmpadas só podem ser instaladas por especialistas autorizados de acordo com as normas de instalação eléctricas válidas.
- O fabricante está isento de qualquer responsabilidade no caso de ferimentos ou danificações motivados por uma utilização inadequada dos candeeiros.
- A manutenção dos candeeiros diz apenas respeito à sua superfície. Por razões de segurança elétrica, este produto não deve ser limpo com água ou outros líquidos. Para a limpeza, utilizar apenas um pano seco e que não largue pelos.
- ⚠ Cuidado! Perigo de choque elétrico. Antes de cada ligação à rede, verificar o candeeiro completo quanto a possíveis danos. Nunca utilize o candeeiro se notar qualquer dano.
- ⚠ Atenção! Desligar o cabo de rede da fonte de alimentação antes de iniciar a montagem ou desmontagem. Desligar o disjuntor de terra ou o disjuntor automático ou despertar o fusível. Interruptores existentes em **“OFF”**.
- ⚠ Atenção! Antes de furar os orifícios de fixação, assegure-se de que não exista cabos ou tubos de gás, água ou electricidade que possam ser danificados no local de perfuração.
- Durante a montagem, assegure-se de que o material de fixação seja apropriado para a superfície e que tenha uma capacidade de carga adequada. O fabricante não se responsabiliza por uma conexão inadequada do artigo com a respectiva superfície.
- ⚠ O símbolo do caixote de lixo riscado no produto ou na embalagem significa que este produto não pode ser colocado no lixo doméstico. O produto tem, pelo contrário, no fim da sua duração de vida, que ser entregue num local de recolha de aparelhos eléctricos e electrónicos para reciclagem. Por favor informe-se sobre este local de recolha junto das entidades comunais responsáveis.
- Artigo de protecção I ⊕. Este candeeiro tem que ser ligado com o condutor de protecção (fio verde -amarelo) no borne terminal do condutor de protecção ⊕.
- Designação dos bornes de ligação: L = fase N = condutor neutro ⊕ = condutor de protecção.
- Não montar o candeeiro em cima de bases húmidas ou condutoras.
- Certifique-se ao fazer a montagem que os fios de ligação não estejam danificados.
- O candeeiro tem a classe de proteção **“IP20”** e destina-se exclusivamente à utilização no interior de residências domésticas privadas.
- Não olhar directamente para a fonte de iluminação (meio de iluminação, LED etc.).
- 🔌 A fonte de luz deste lâmpada não pode ser substituída. Quando a fonte de luz atingir o seu fim da vida, toda a lâmpada deve ser substituída.
- Este produto contém uma fonte luminosa de classe de eficiência energética **“F”**, em conformidade com o regulamento da UE 2019/2015. Configuração de referência: **“4000K”**.
- São possíveis divergências de cor em LEDs de lotes diferentes. A cor da luz e a intensidade luminosa dos LEDs podem alterar-se consoante o tempo de vida útil.
- ⚠ Este artigo não é apropriado para funcionamento em circuitos com regulação da intensidade da luz. Pode ser controlado com o comando fornecido.
- Lâmpada com telecomando - Funções do artigo seleccionáveis:
- Ligar a luminária com o botão **“CCT ON/OFF”** no comando à distância tem o seguinte efeito: Apenas é ligada a gama **“CCT”**.
- Ligar a luminária com o botão **“RGB ON/OFF”** no comando à distância tem o seguinte efeito: Apenas é ligada a gama **“RGB”**.
- Com os botões **“Dim+”** e **“Dim-“** a luminosidade do candeeiro pode ser ajustada em inúmeras fases ou sem fases. (**CCT**)
- Com os botões **“CW”** e **“WW”** a temperatura de cor do candeeiro pode ser ajustada em inúmeras fases ou sem fases para branco-frio ou branco-quente. A velocidade do efeito de luz **“MAGIC - 1_2_3_4”** seleccionado permite ser alterada com estas teclas.
- O botão **“Night Light”** liga o candeeiro em uma fase de iluminação baixa com uma temperatura de cor de aproximadamente **“3000K”**.
- “MAGIC - 1_2_3_4”** → Seleccionar os efeitos de luz: Com a tecla **“Magic - 1_2_3_4”** é possível ligar em sequência **“4”** variantes de cor predeterminadas.
- Com a tecla **“RGB”** é possível seleccionar as cores verde, vermelho e azul.
- Função de memória: A luz é ligada com o controlo remoto ou com um interruptor de luz externo com o último nível de cor e escurecimento da luz.
- Baterias ou pilhas recarregáveis não podem ser jogadas no lixo doméstico. Deverão ser eliminadas em conformidade com as normas das autoridades competentes como lixo especial. Para o efeito recorra aos ecopontos existentes.

