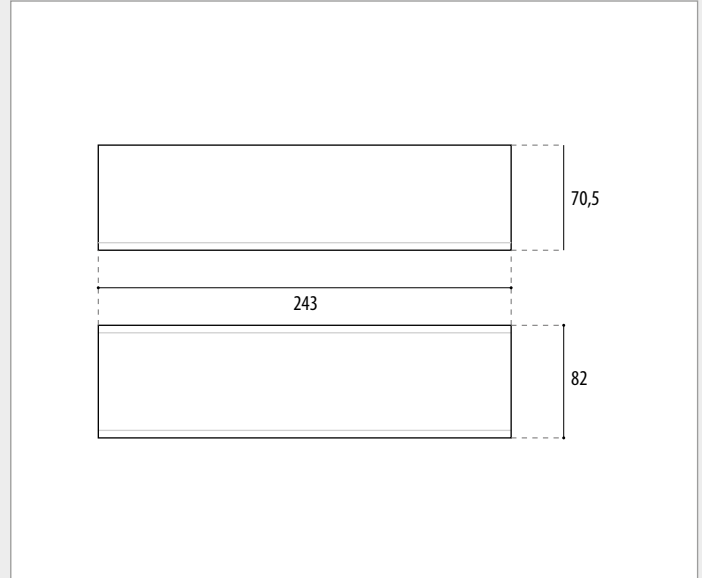
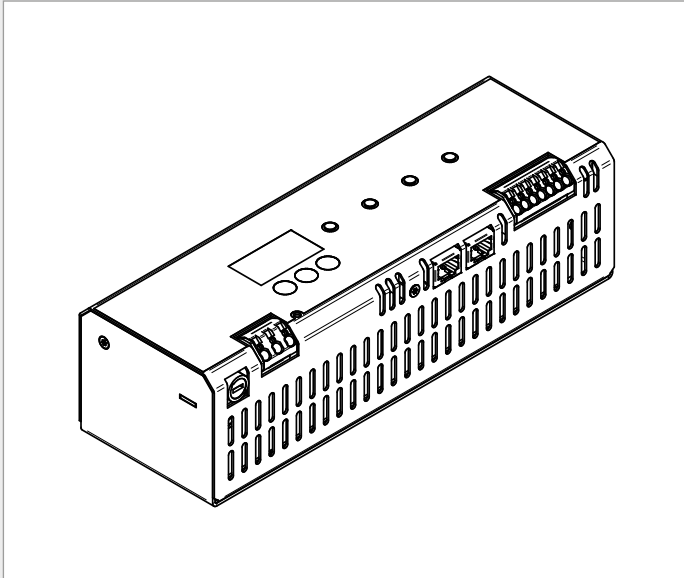


5.0630.09.52

Controller with Power Supply IP20 für 12 Multichip POW-LED RGB-W Serie 4.0292/4.0291

Controller with Power Supply IP20 for 12 Multichip POW-LED RGB-W serie 4.0292/4.0291

Contrôleur avec alimentation IP 20 pour 12 Multichip POW-LED RVB-B serie 4.0292/4.0291



1. Beschreibung

- RGB-W-Controller nur für 12 Multichip POW LED RGB-W, WIBRE Serie 4.0292 und 4.0291
- IP20 Metallgehäuse, Hutschienenmontage
- 14 fest programmierte Stand-alone Programme
- DMX512-kompatible Schnittstelle in/out
- Master/Slave zur Synchronisation mehrerer Controller
- max. Leitungslänge zwischen Controller und letzter RGB-Einheit ≤ 40 m

2. Technische Daten

Abmessung:	243 x 82 x 71 mm
Gewicht:	0,8 kg
Eingangsspannung:	90–250 V-AC
Eingangsfrequenz:	50–60 Hz
Leistungsaufnahme:	max 120 Watt
Wirkungsgrad:	82 %
Ausgangsspannung:	12–15 V DC
Ausgangsstrom:	2100 mA
Steuereingang:	DMX 512
Dimmart:	Constant PWM
Betriebstemperaturbereich:	-10°C – +50°C
Lagertemperaturbereich:	-20°C – +85°C
IP65-Gehäuse optional:	9.0630.65.12

3. Garantiebestimmungen

Folgende Garanzzeiten und Bestimmungen gelten vom Tage der Lieferung an:

- 24 Monate auf WIBRE-Produkte
- Unter die Garantie fallen nachweisbare Material-, Konstruktions- und Verarbeitungsfehler von Seiten des Herstellers.
- Für Schäden, welche durch Nichtbeachtung dieser Betriebsanleitung, oder durch unsachgemäße Reparatur entstehen, können wir keine Garantie übernehmen.
- Schäden durch falsche Handhabung sind von der Garantie ausgeschlossen.
- Keine Garantie besteht wenn die Installation nicht korrekt nach den Bestimmungen vorgenommen wurde, oder bei Verwendung nicht geeigneter Leuchtmittel.
- Änderungen, die dem technischen Fortschritt dienen, behalten wir uns vor.

1. Description

- RGB-W controller only for 12 Multichip POW-LED RGB-W, WIBRE series 4.0292 and 4.0291
- IP20 metal housing, H-rail mounting
- 14 stand alone programs and colour sequences
- DMX512 interface in/out
- Master/slave for synchronization of several controllers
- max. distance between controller and last RGB-Unit ≤ 40 m

2. Technical Details

Dimension:	243 x 82 x 71 mm
Weight:	0,8 kg
Input:	90–250 V-AC
Frequency:	50–60 Hz
Power Consumption:	max 120 Watt
Efficiency:	82 %
Output Power:	12–15 V DC
Output Current:	2100 mA
Control:	DMX 512
Dimming Method:	Constant PWM
Operating temperature:	-10°C – +50°C
Storage temperature:	-20°C – +85°C
IP65-housing optional:	9.0630.65.12

3. Warranty conditions

The following warranty times and conditions are valid from the day of delivery:

- 24 months on WIBRE-Products
- Proven faults appertaining to material, construction or processing fall under the warranty of the manufacturer.
- We accept no liability for damages arising through negligence of the operating instructions or improper repair work.
- No liability is accepted for installation carried out contrary to the instructions or for the use of inappropriate light bulbs.
- We reserve the right to instigate any technical improvements without prior notice.

1. Description

- RGB-B contrôleur seulement pour 12 Multichip POW-LED RVB-B, WIBRE series 4.0292 et 4.0291
- IP20 boîtier en métal, profilé chapeau
- avec 14 programmes préconfigurés
- compatible par l'interface au DMX 512
- pour une synchronisation de plusieurs contrôleurs, munis d'une connexion maître/esclave
- distance max. entre contrôleur et dernier projecteur ≤ 40 mètres

2. Technique

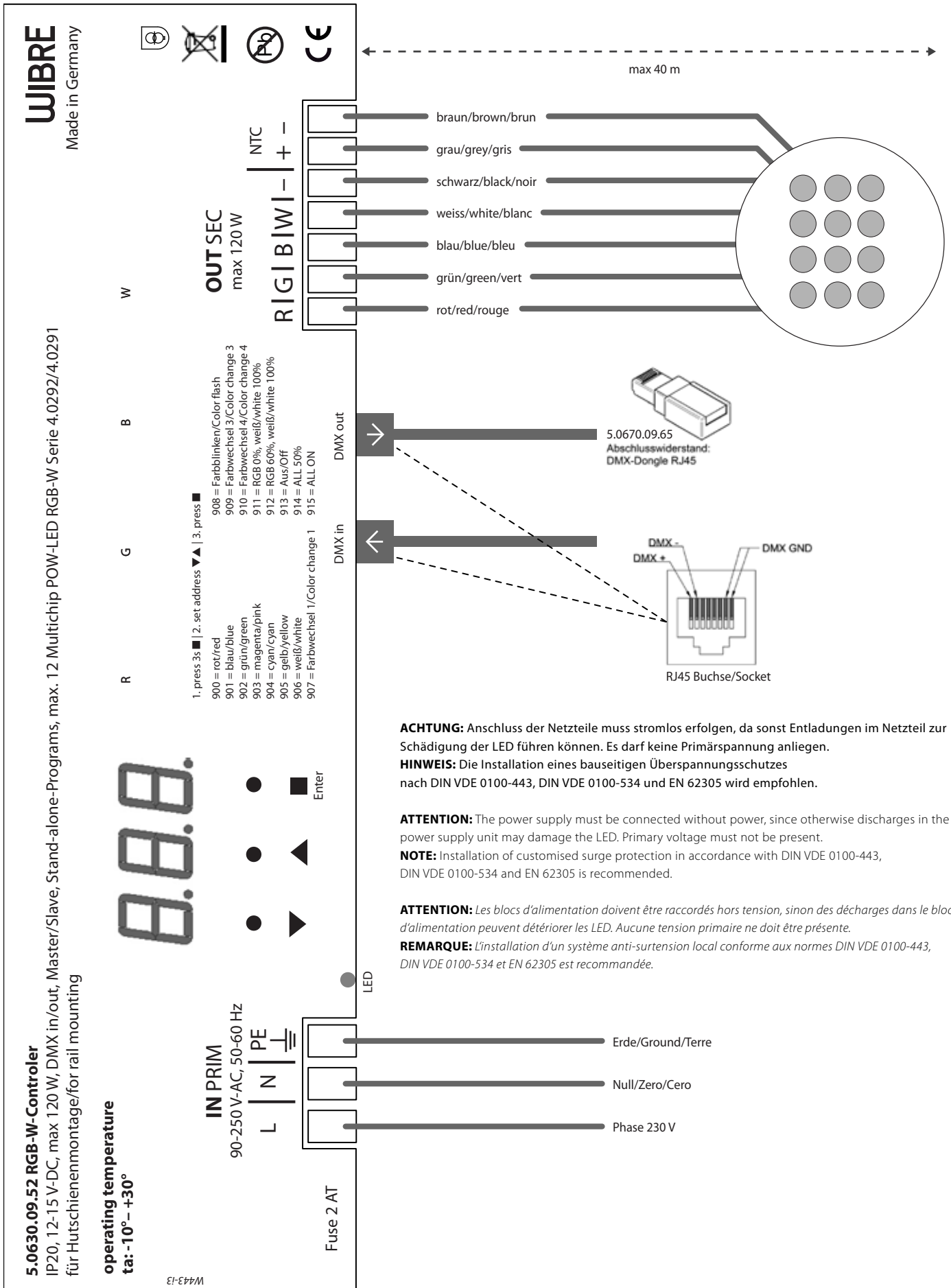
Dimensions:	243 x 82 x 71 mm
Poids:	0,8 kg
Tension primaire:	90–250 V-AC
Fréquence primaire:	50–60 Hz
Puissance:	max 120 Watt
Efficacité:	82 %
Tension secondaire:	12–15 V DC
Courant secondaire:	2100 mA
Control:	DMX 512
Dimmable:	Constant PWM
Température de régime:	-10°C – +50°C
Température du stockage:	-20°C – +85°C
IP65-boîtier optionnel:	9.0630.65.12

3. Dispositions de garantie

Des périodes de garantie et dispositions suivantes sont en vigueur au jour de la livraison:

- 24 mois pour les produits WIBRE
- la garantie couvre des erreurs de construction démontables, de matériel et de traitement de la part du fabricant
- pour des dommages qui résultent de non-respect de ce manuel ou de réparation inadéquate, nous ne pouvons pas assurer la garantie
- des dommages par une fausse manipulation sont exclus de la garantie
- aucune garantie n'existe si l'installation n'a pas été entreprise correctement après les dispositions, ou lors d'une utilisation de sources non appropriés.
- nous nous réservons le droit de faire des modifications qui résultent de l'évolution technique de nos produits

4. Anschlußbelegung · Wiring Diagram · Raccordement



5. Anschluss und Einstellungen · Connection and settings · Raccordement et réglages

Anschluss

Über die Klemme AC in wird das Netzteil mit der Versorgungsspannung verbunden.

Die Klemme Output dient zum Anschluss eines Scheinwerfers der Wibre Serie 4.0291/292 in RGB-Ausführung.

Achtung! Die Belegung der 6-poligen Klemme ist aus technischen Gründen bei Netzteil und Scheinwerfer unterschiedlich!

Über die 8P/8C-Modularbuchse DMX-in wird das DMX-Signal in das Netzteil eingespeist, über die 8P/8C-Modularbuchse DMX-out wird das DMX Signal ausgegeben.

Wird kein weiteres DMX Gerät an die Buchse DMX-out angeschlossen, ist die Kette mit einem 120Ω Abschlusswiderstand zwischen Data+ und Data-abzuschließen (DMX-Dongle 5.0670.09.65).

Die Belegung der Modularbuchsen entspricht dem DMX512-A Standard: Pin 1 – Data+, Pin 2 – Data-, Pin 7+8 – GND/Common

Das Display zeigt die DMX-Startadresse bzw. im Mastermodus das aktuelle Farbprogramm an.

Die DMX-LED zeigt ein anliegendes DMX-Signal an.

Das Einstellen der DMX-Startadresse bzw. der Master/Slave-Funktion wird weiter unten beschrieben.

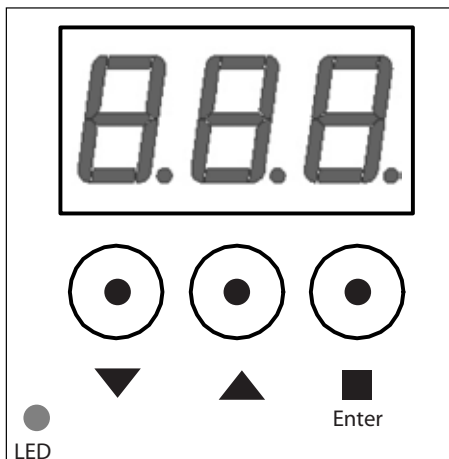
Defekte Sicherungen nur durch neue des gleichen Typs ersetzen.

Adresseinstellung

Das Bedienteil des Netzteils besteht aus einem 3-stelligen LED-Display zur Anzeige der DMX-Startadresse, einer Status LED zur Anzeige eines anliegenden DMX-Signales sowie 3 Tastern zur Adresseinstellung.

Zum Ändern der Startadresse den Taster mit der Kennzeichnung ■ 3 Sekunden gedrückt halten. Die Adresse im Display beginnt zu blinken und zeigt damit an, dass die Startadresse nun geändert werden kann.

Durch Betätigen des Tasters ▲ wird die Adresse um den Wert eins erhöht, mit dem Taster ▼ wird eine niedrigere Adresse ausgewählt. Durch gedrückt halten der Taster ▲ bzw. ▼ kann die Adresse im Schnelldurchlauf verändert werden. Durch erneuten Druck auf den Taster ■ wird die aktuelle Einstellung gespeichert.



Connection

The power supply pack is connected to the power supply via the AC terminal.

The Output terminal is used for connecting an RGB-type spotlight from the Wibre 4.0291/292 series.

Attention! For technical reasons, the assignment of the 6-pin terminal differs for power supply pack and spotlight!

The DMX signal is fed into the power supply pack via the 8P/8C modular connector DMX-in, and the DMX signal is emitted via the 8P/8C modular connector DMX-out.

If no other DMX device is connected to the DMX-out connector, the chain must be closed between Data+ and Data- (DMX dongle 5.0670.09.65) by a 120Ω terminating resistor.

The assignment of the modular connector conforms to the DMX512-A standard: Pin 1 – Data+, Pin 2 – Data-, Pin 7+8 – GND/Common

The display indicates the DMX start address or, in master mode, the current colour program.

The DMX-LED indicates an adjacent DMX signal.

The procedure for setting the DMX start address or master/slave function is described on the next page.

Replace defective fuses only with new ones of the same type.

Address setting

The power supply pack control comprises a 3-digit LED display for showing the DMX start address, a status LED for showing an adjacent DMX signal and 3 buttons for setting the address.

To change the start address, press the button marked ■ for 3 seconds. The address in the display starts to flash, indicated that the start address can now be changed.

Pressing the ▲ button increases the address by a value of one, pressing the ▼ button selects a lower address. Keeping the ▲ or ▼ button depressed enables the address to be changed in fast mode.

Pressing the ■ button again saves the current setting.

Raccordement

Le bloc d'alimentation est connecté à la tension d'alimentation via la borne CA. La borne Output est utilisée pour le raccordement d'un projecteur Wibre de la série 4.0291/292 en exécution RVB.

Attention! Pour des raisons techniques, l'affectation de la borne à 6 pôles est différente pour le bloc d'alimentation et pour le projecteur !

Le signal DMX est intégré dans le bloc d'alimentation via le connecteur femelle modulaire 8P/8C DMX-in et le signal DMX est émis via le connecteur femelle modulaire 8P/8C DMX-out.

Si aucun autre appareil DMX n'est raccordé sur le connecteur femelle DMX-out, la chaîne doit s'achever par une résistance terminale de 120 Ω entre Data+ et Data- (dongle DMX 5.0670.09.65).

L'affectation des connecteurs femelles modulaires correspond à la norme DMX512-A : Broche 1 – Data+, broche 2 – Data-, broche 7+8 – GND/Common

L'écran indique l'adresse de départ DMX et en mode maître le programme de couleur actuel. La LED DMX indique la présence d'un signal DMX.

Le réglage de l'adresse de départ DMX et de la fonction maître/esclave est décrit à la page suivante.

Remplacer les fusibles défectueux uniquement par des fusibles neufs de même type.

Réglage de l'adresse

Le pupitre de commande du bloc d'alimentation se compose d'un écran à LED à 3 chiffres pour l'affichage de l'adresse de départ DMX, d'une LED d'état pour l'affichage de la présence d'un signal DMX ainsi que de 3 boutons-poussoirs pour le réglage de l'adresse.

Pour modifier l'adresse de départ, appuyer sur le bouton-poussoir avec le marquage ■ pour trois secondes. L'adresse à l'écran commence à clignoter, indiquant que l'adresse de départ peut maintenant être modifiée.

En appuyant sur le bouton-poussoir ▲ l'adresse augmente de la valeur un ; le bouton-poussoir ▼ permet de sélectionner une adresse plus faible. En maintenant le bouton-poussoir ▲ ou ▼ enfoncé, il est possible de modifier l'adresse en avance rapide. Appuyer une nouvelle fois sur le bouton-poussoir ■ pour enregistrer le réglage actuel.

Farbprogramme · Color programs · programmes de couleur

900	Rot · Red · Rouge
901	Blau · Blue · Bleu
902	Grün · Green · Vert
903	Magenta
904	Cyan
905	Gelb · Yellow · Jaune
906	Weiß · White · Blanc
907	Farbwechsel 1 · Color change 1 · changement de couleur 1
908	Farbblinken · blinking of colors · clignotement des couleurs
909	Farbwechsel 2 · Color change 2 · changement de couleur 2
910	Farbwechsel 3 · Color change 3 · changement de couleur 3
911	RGB 0% · Weiß · White · Blanc 100%
912	RGB 60% · Weiß · White · Blanc 100%
913	Aus · Off · Éteint
914	alle 50% · all 50% · tous 50%
915	alle 100% · all 100% · tous 100%

6. Master/Slave Anschluß · Master/Slave Wiring Diagram · Raccordement Maître/esclave

Master/Slave-Modus

Im Master/Slave-Modus arbeitet ein Netzteil als Master, indem es ein ausgewähltes Farbprogramm über DMX an andere Netzteile weitergibt. Dadurch können alle Scheinwerfer die gleiche Farbe darstellen, ohne dass ein externer DMX-Controller benötigt wird.

Einstellung der Slaves

Der Master gibt die Farbeinstellungen über DMX an die Slaves weiter. An allen Slaves ist für korrekte Funktion die Startadresse 001 einzustellen. Das letzte Netzteil in einer Kette muss (wie im normalen DMX-Modus) mit einem Abschlusswiderstand versehen werden (siehe oben).

Master/slave mode

In master/slave mode, the power supply pack acts as master by transmitting a selected colour program via DMX to other power supply packs. This allows all spotlights to show the same colour without an external DMX controller being required.

Setting the slaves

The master transmits the colour settings to the slaves via DMX. The start address 001 must be set on all slaves to ensure their correct function. The last power supply pack in a chain must (as in normal DMX mode) be equipped with a terminating resistor (see above).

Mode maître/esclave

En mode maître/esclave, un bloc d'alimentation fonctionne comme un maître en transmettant un programme de couleur sélectionné à d'autres blocs d'alimentation via DMX. Tous les projecteurs peuvent ainsi présenter la même couleur sans qu'un contrôleur DMX externe ne soit nécessaire.

Réglage des esclaves

Le maître transmet les réglages de couleur aux esclaves via DMX. Pour garantir un fonctionnement correct, régler l'adresse de départ 001 sur tous les esclaves. Le dernier bloc d'alimentation d'une chaîne doit être équipé d'une résistance terminale (comme en mode DMX normal) (voir ci-dessus).

6. Master/Slave Anschluß · Master/Slave Wiring Diagram · Raccordement Maître/éclave

Einstellung des Masters

Am Master-Netzteil muss das gewünschte Programm ausgewählt werden. Dies geschieht durch die Auswahl einer Adresse zwischen 900 und 915 (Adresseinstellung siehe oben).

Bei Farbprogrammen mit sich ändernden Farben oder Helligkeiten kann die Geschwindigkeit beeinflusst werden. Hierzu werden die Taster ▲ und ▼ gleichzeitig für ca. 2s betätigt, wodurch in den Geschwindigkeitsmodus gewechselt wird (Anzeige: SPE). Durch Betätigung der Taster ▲ bzw. ▼ kann nun ein Geschwindigkeitswert zwischen 0 und 100% eingestellt werden.

Durch Betätigung des Tasters ■ wird der Geschwindigkeitswert gespeichert und das Display wechselt wieder in den Adressanzeigemodus.

Die Verbindung zu den Slaves erfolgt über die Buchse DMX-out.

Setting the master

The required program must be selected on the master power supply pack. This is done by selecting an address between 900 and 915 (see above for address setting).

Colour programs with changing colours or brightnesses can influence the speed. Press the ▲ and ▼ buttons simultaneously for approx. 2s, allowing you to open speed mode (display: SPE). Pressing the ▲ or ▼ buttons now allows a speed value of between 0 and 100% to be set.

Pressing button ■ saves the speed value and the display reverts back to the address display mode.

The connection to the slave is via the DMX-out connector.

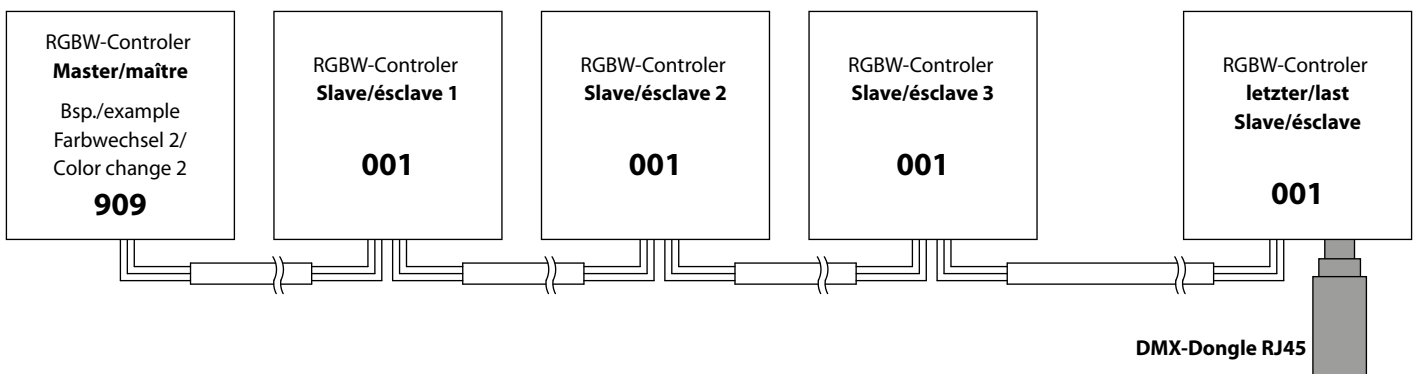
Réglage du maître

Sélectionner le programme souhaité sur le bloc d'alimentation maître. Pour ce faire, sélectionner une adresse entre 900 et 915 (pour le réglage de l'adresse, voir ci-dessus).

Pour les programmes de couleur avec des couleurs ou des luminosités changeantes, la vitesse peut s'en trouver influencée. Pour cela, les boutons-poussoirs ▲ et ▼ doivent être actionnés pendant env. 2 s ce qui permet de passer en mode vitesse (affichage : SPE). Appuyer sur les touches ▲ et ▼ pour régler une valeur de vitesse entre 0 et 100 %.

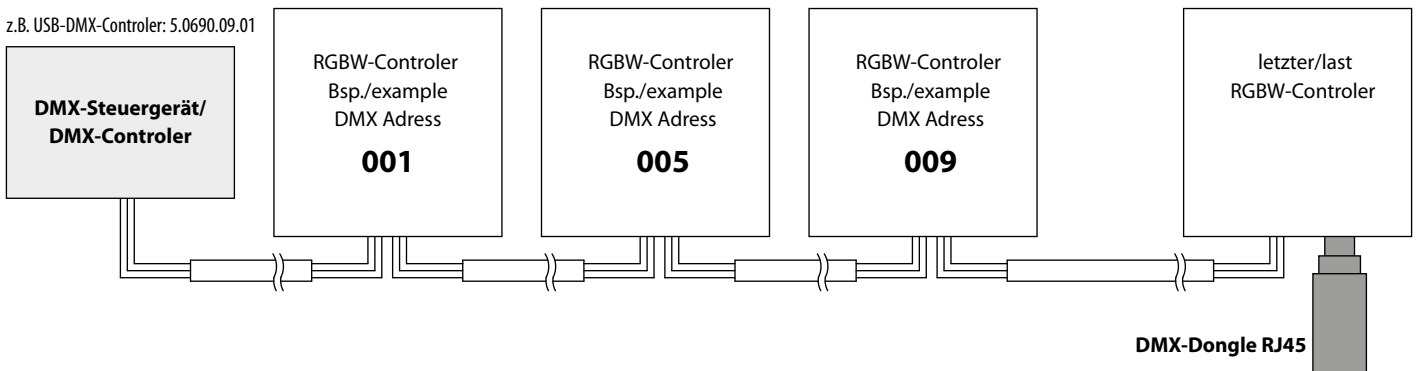
Appuyer sur le bouton-poussoir ■ pour enregistrer la valeur de vitesse, l'écran passe à nouveau en mode d'affichage de l'adresse.

La connexion avec les esclaves s'effectue via le connecteur femelle DMX-out.



7. DMX512 Anschluß · DMX512 Wiring Diagram · Raccordement DMX512

z.B. USB-DMX-Controller: 5.0690.09.01



8. Wichtige Hinweise (Bei Nichtbeachtung folgender Punkte, entfällt die Garantie.)

- Vor der Installation müssen alle Teile auf Transportschäden überprüft werden!
- Jegliche Montage-, Installations- und Elektroarbeiten müssen von qualifiziertem Fachpersonal durchgeführt werden.
- Zur Vermeidung von Fremdstrom nur Edelstahlwerkzeug verwenden!
- Die Kabellänge der Leuchten ist so zu wählen, dass man nicht im Wasser oder feuchten Umgebung verlängern muss. Spätere Reklamationen aufgrund dessen können nicht akzeptiert werden.
- Es dürfen nur originale Wibre-Betriebsgeräte verwendet werden.
- Ein Montageabstand von 10 cm zwischen Betriebsgeräten wird dringend empfohlen, um wechselseitiges Erhitzen zu vermeiden.
- Anschluss der Betriebsgeräte muss stromlos erfolgen, da sonst Entladungen im Netzteil zur Schädigung der LED führen können. Es darf keine Primärspannung beim Wechsel der LED anliegen.
- Beim Anschließen der Leuchte die Polung beachten! Eine falsche Polung kann dem LED-Modul schaden.
- Die Installation eines bauseitigen Überspannungsschutzes nach DIN VDE 0100-443, DIN VDE 0100-534 und EN 62305 wird empfohlen.
- Bitte achten Sie auf Maßnahmen gegen ESD (Elektrostatische Entladung) während aller Arbeiten am Scheinwerfer, Betriebsgerät und LED.

8. Important information (If the following points are disregarded, the guarantee expires.)

- Before installation, all parts must be checked for transport damage!
- All fitting, installation and electrical work must be performed by qualified specialist staff.
- Only use stainless steel tools to avoid external rust!
- The cable length of the lights should be chosen in such a way that it is not necessary to extend in water or moist environments. Later complaints resulting from this cannot be accepted.
- Only original Wibre operating units may be used.
- An installation distance of 10 cm between operating devices is urgently recommended in order to avoid mutual heating up.
- The operating devices must be connected without power, as otherwise discharges in the power supply may cause the LED to be damaged. No primary voltage may be applied when changing the LED.
- Note polarity when changing the lights! The wrong polarity can damage the LED module.
- It is recommended that the customer install an overvoltage protection in accordance with DIN VDE 0100-443, DIN VDE 0100-534 and EN 62305.
- Please comply with all anti-ESD (electrostatic discharge) measures during all work on the spotlight, operating device and LED.

8. Remarques importantes (La garantie s'éteint en cas de non-respect des points suivants)

- L'absence d'avaries de transport doit être vérifiée avant l'installation !
- Tous les travaux de montage et d'installation, ainsi que les travaux électriques, doivent être réalisés par du personnel qualifié.
- Afin d'éviter tout dépôt de rouille, utiliser exclusivement des outils en acier inoxydable !
- La longueur de câble des lampes doit être choisie de telle sorte à ce qu'il ne soit pas nécessaire de la prolonger dans de l'eau ou dans un environnement humide. Toute réclamation ultérieure à ce motif ne sera pas acceptée.
- Seuls des équipements Wibre originaux doivent être utilisés.
- Une distance de montage de 10 cm entre les équipements est vivement recommandée afin d'éviter un réchauffement mutuel.
- Le raccordement des équipements doit être effectué sans courant, sans quoi des décharges dans le bloc d'alimentation pourraient entraîner une détérioration des LED. Aucune tension primaire ne doit être établie lors du changement des LED.
- Lors du raccordement des lampes, respecter la polarité ! Une erreur de polarité peut endommager le module de LED.
- L'installation d'une protection contre la surtension par le client conforme aux normes DIN VDE 0100-443, DIN VDE 0100-534 et EN 62305 est recommandée.
- Veuillez respecter les mesures contre la décharge électrostatique durant tous les travaux sur des projecteurs, équipements et LED.