

D Installations- und Bedienungsanweisung

LED Wandleuchte

Art. Nr. 37422,37424,37425

Diese Bedienungsanleitung gehört ausschließlich zu den oben stehenden Produkten. Sie enthält wichtige Hinweise zur Inbetriebnahme und Handhabung der Leuchte. Achten Sie deshalb auf diese Bedienungsanleitung, auch wenn Sie dieses Produkt an Dritte weitergeben.

Deshalb ist es wichtig, dass Sie diese Anleitung zum späteren Nachlesen gut aufbewahren.

1. Einführung

Sehr geehrter Kunde, vielen Dank das Sie sich für den Kauf unseres Produktes entschieden haben. Sie haben ein Produkt aus dem Hause Vollmer erworben, welches nach dem heutigen Stand der Technik gebaut wurde.

Die Leuchte erfüllt die Anforderungen der geltenden europäischen und nationalen Richtlinien.

Um den Zustand des Produktes zu erhalten und einen gefahrlosen Betrieb sicherzustellen, müssen Sie als Anwender diese Bedienungsanleitung beachten!

2. Sicherheitshinweise

- Bei Schäden, die durch Nichtbeachten dieser Bedienungsanleitung verursacht werden, erlischt der Gewährleistungsanspruch!
- Für Folgeschäden übernehmen wir keine Haftung!
- Bei Beschädigungen an der Leuchte ist die Inbetriebnahme strengstens untersagt.
- Kinder nicht unbeaufsichtigt im Bereich der Leuchten oder anderen elektrischen Geräten spielen lassen.
- Während des Betriebes werden die LED heiß. Auch das äußere Lampengehäuse wird heiß. Berühren Sie die Leuchte während des Betriebes nicht mit bloßen Händen.
- Bringen Sie die Leuchte nicht mit extremer Hitze oder offener Flamme in Kontakt.
- Das gesamte Produkt darf nicht verändert oder umgebaut werden. Veränderungen an der Leuchte führen zum Erlöschen der Gewährleistung.
- Das Typenschild darf nicht entfernt werden.

3. Bestimmungsgemäße Verwendung

Die Leuchte ist für den Einsatz in Innen-/ Außenbereichen konstruiert.

Dieses Produkt dient nur Beleuchtungszwecken und darf:

- nur mit einer Spannung von 230V ~50Hz betrieben werden.
- nur entsprechend der Schutzklasse I (eins) angeschlossen werden.
- nur auf einem stabilen, ebenen und kipffesten Untergrund fest montiert betrieben werden.
- nur auf normal bzw. nicht entflammbar Flächen betrieben werden.
- keinen starken mechanischen Beanspruchungen oder starker Verschmutzung ausgesetzt werden.

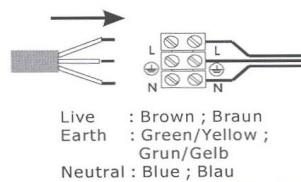


4. Vor der Installation/Inbetriebnahme

- Die Leuchte darf nur außerhalb der Verpackung betrieben werden.
- Nehmen Sie die Leuchte vorsichtig aus der Verpackung.
- Bevor Sie die Wandleuchte in Betrieb nehmen, versichern Sie sich, dass diese auf dem Transportweg nicht beschädigt wurde. Bei Beschädigung an elektrischen Teilen darf die Leuchte nicht betrieben werden. Reparaturen dürfen ausschließlich durch den Elektro-Fachmann ausgeführt werden.
- Verpackungsmaterial von Kindern und Haustieren fernhalten. Erstickungsgefahr!

5. Installation/Inbetriebnahme

- Dieses Produkt darf ausschließlich von einer qualifizierten Elektrofachkraft installiert werden.
- Vor der Installation müssen die gebäudeseitigen Anschlussleitungen spannungsfrei geschaltet und gegen Wiedereinschalten gesichert werden. Lösen Sie hierzu den entsprechenden Sicherungsautomaten der Hausinstallation aus.
- Achten Sie darauf, dass der Untergrund geeignet ist das Gewicht der Leuchte dauerhaft und zuverlässig zu tragen.
- Halten Sie das Lampengehäuse an die gewünschte Montageposition und markieren Sie die Bohrlöcher. Zur Befestigung der Leuchte verwenden Sie geeignete Schrauben. Achten Sie darauf, dass keine Leitungen beschädigt werden.
- Schließen Sie nun die Anschlussleitungen der Hausinstallation an die Schraubklemmen der Leuchte an. Schließen Sie zuerst den grün-gelben Schutzleiter und danach die beiden anderen Leitungen an. In der Regel ist das braune (oder schwarze) Kabel der Phasenleiter, schließen Sie diesen an die mit „L“ gekennzeichnete Klemme an. Der blaue Leiter muss an die mit „N“ gekennzeichnete Klemme angeschlossen werden.



- Kabel nicht knicken; bitte darauf achten, dass die Kabel und Stecker frei von Zug- und Drehkräften sind. Schützen Sie alle Kabel und Isolierungen vor eventuellen Beschädigungen.
- Kontrollieren Sie nochmals den ordnungsgemäßen Anschluss.
- Schalten Sie den Sicherungsautomaten der Hausinstallation wieder ein.

6. Funktionsstörungen

Leuchte schaltet nicht ein

- Leuchte über den Wandschalter eingeschaltet?
- Kontrolle der angeschlossenen Leitungen

7. Technische Daten

Artikel	Anschluss	LED-Leuchte	Schutzart	Schutzklasse
37422	230 V ~ AC, 50 ~ 60 Hz	12 W, 410lm, 3000K	IP 54	I
37424	230 V ~ AC, 50 ~ 60 Hz	10 W, 600lm, 3000K	IP 54	I
37425	230 V ~ AC, 50 ~ 60 Hz	12 W, 600lm, 3000K	IP 54	I

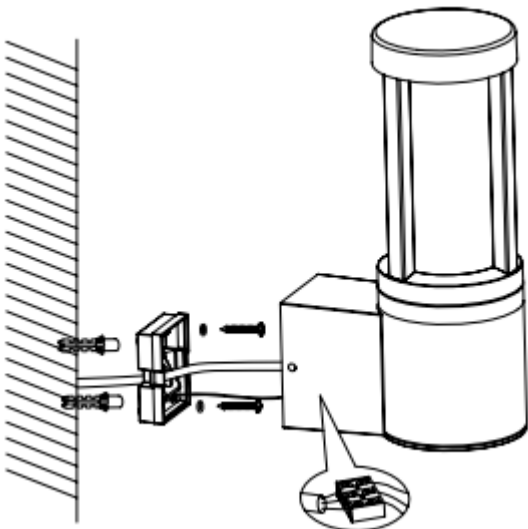
8. Pflege

- Schalten Sie erst das gesamte Produkt spannungsfrei und lassen es abkühlen, bevor Sie Reinigungs- oder Pflegemaßnahmen an dem Produkt vornehmen.
- Reinigen Sie das Produkt regelmäßig - nur mit einem leicht angefeuchteten, weichen und fusselfreien Tuch. Beachten Sie eventuell beiliegende Hinweise.

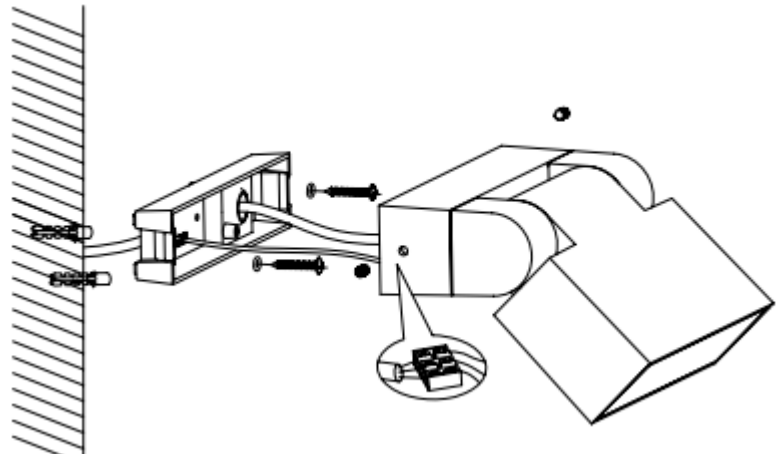
9. Entsorgung

- Elektronik-Altgeräte müssen den öffentlichen Sammelstellen zugeführt werden und dürfen nicht als Hausmüll entsorgt werden.

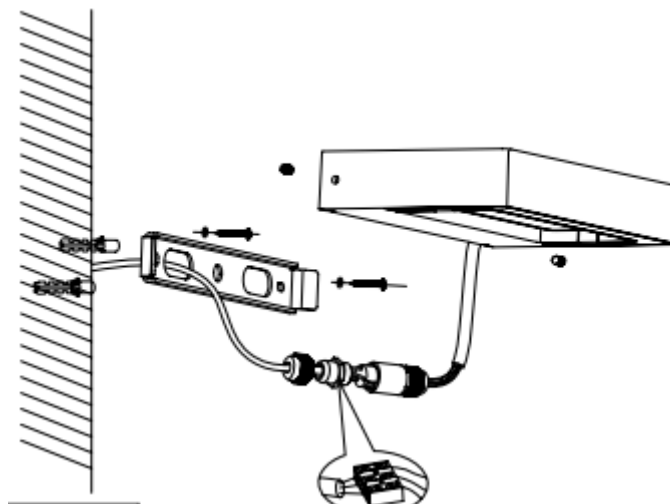
37422



37424



37425



GB Installation and operating instructions
LED Wall Light
Art. no. 37422,37424,37425

These operating instructions are only intended for the products listed above.
They contain important information about starting-up and operating the light.
Take note of these operating instructions also when transferring the product to a third party.

For this reason it is important to keep these instructions in a safe place for later reference.

1. Introduction

Dear Customer, thank you for choosing to purchase our product.
You have purchased a product from the House of Vollmer, which has been constructed according to today's state-of-the-art technology.
The light satisfies all the requirements of applicable European and national guidelines.
In order to maintain the condition of the product and ensure safe operation, as the user you must observe these operating instructions!

2. Safety notes

- The warranty does not cover damages caused by failure to comply with these operating instructions!
- We do not assume any liability for any damages caused by incorrect usage!
- Usage of the light is strictly prohibited if the light has been damaged.
- Do not leave children unattended in the area of the light or other electric devices.
- During operation the LEDs are hot. The outer casing of the lights also becomes hot. Do not touch the light with bare hands while in operation.
- Do not bring the light in contact with extreme heat or open flame.
- The entire product cannot be modified or rebuilt. The warranty expires if modifications are made to the light.
- The serial plate cannot be removed.

3. Intended usage

The light is designed for indoor/outdoor usage.

This product is only intended for lighting purposes and:

- can only be operated with voltage of 230V~50Hz.
- can only be connected according to Protection Class I (one).
- can only be operated when firmly mounted on a stable, level and tip-proof surface.
- can only be operated on normal and/or non-flammable areas.
- cannot be exposed to strong mechanical stress or heavy soiling.

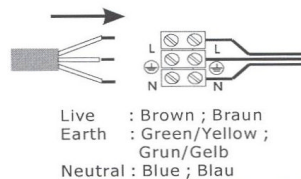


4. Before installation/start-up

- The light can only be operated outside of the packaging.
- Carefully remove the light from the packaging.
- Before starting up the wall light ensure that it has not been damaged during transport. The light cannot be operated if the electrical components are damaged. Repairs can only be carried out by a certified electrician.
- Keep packaging material away from children and pets. Risk of suffocation!

5. Installation/start-up

- This product can only be installed by a qualified electrician.
- Before installation the connection cables in the building must be disconnected from voltage and secured from being switched back on. Activate the corresponding circuit breakers in the building's wiring system.
- Ensure that the surface is able to carry the weight of the light reliably on a sustained basis.
- Hold the light housing at the desired installation position and mark the drill holes. Use appropriate screws to mount the light. Ensure that no wires are damaged.
- Now connect the building installation's connection lines to the screw terminals on the light. Connect the green-yellow protective conductor first and then the other two cables. The brown (or black) cable is generally the phase conductor - connect this to the terminal marked with "L". The blue conductor must be connected to the terminal marked with "N".



- Do not bend the cable; please ensure that the cable and connector are free of tractive force and torque. Protect all cables and insulation from potential damage.
- Check once again to ensure that everything is connected properly.
- Turn the circuit breakers in the building's wiring system back on.

6. Malfunctions

The light does not turn on

- Is the light switched on via the wall switch?
- Check the connected wires

7. Technical data

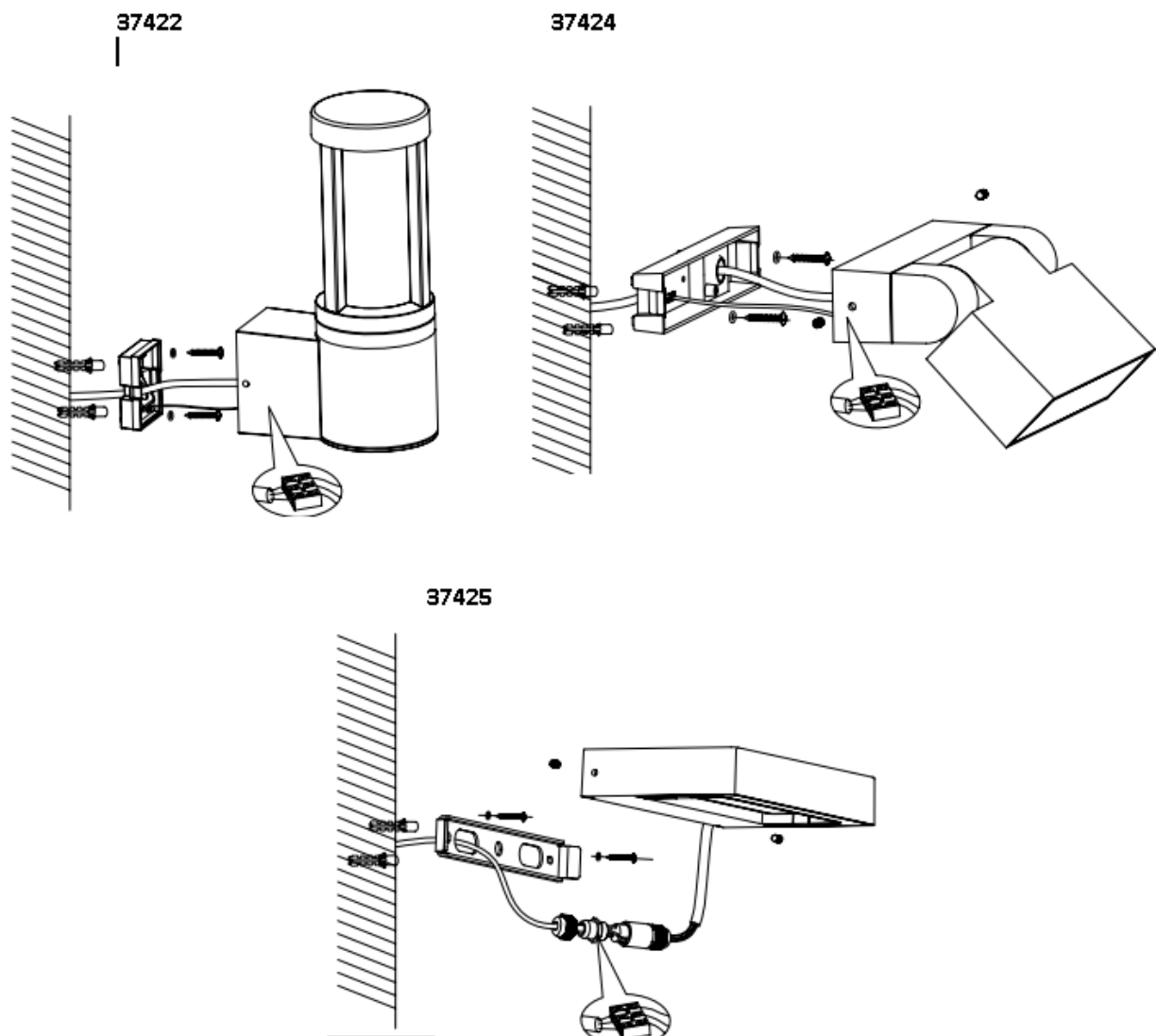
Article	Connection	LED light	Protection type	Protection class
37422	230 V ~ AC, 50 ~ 60 Hz	12 W, 410lm, 3000K	IP 54	I
37424	230 V ~ AC, 50 ~ 60 Hz	10 W, 600lm, 3000K	IP 54	I
37425	230 V ~ AC, 50 ~ 60 Hz	12 W, 600lm, 3000K	IP 54	I

8. Care instructions

- Disconnect the entire product from voltage and let it cool down before performing any cleaning or maintenance measures on the product.
- Clean the product regularly - only use a slightly moist, soft and lint-free cloth. Observe the enclosed instructions as necessary.

9. Disposal

- Waste electronic equipment must be taken to the public collection point and cannot be disposed of as household waste.



F Instructions d'installation et de service
Applique murale à LED
Réf. art. 37422,37424,37425

**Le présent mode d'emploi fait exclusivement partie des produits susmentionnés.
Il contient d'importantes consignes pour la mise en service et la manipulation de la lampe.
Il convient donc de respecter le présent mode d'emploi, même si vous transmettez ce produit à des tiers.**

Par conséquent, il est important de bien conserver les présentes instructions afin de pouvoir les relire ultérieurement.

1. Introduction

Cher client, nous vous remercions beaucoup d'avoir choisi d'acheter notre produit.
Vous avez acquis un produit fabriqué par la société Vollmer conformément aux connaissances techniques actuelles.

La lampe respecte les exigences des directives européennes et nationales en vigueur..

Afin de conserver l'état du produit et de garantir un fonctionnement exempt de risques, vous devez vous conformer, en tant qu'utilisateur, au présent mode d'emploi !

2. Consignes de sécurité

- En cas de dommages découlant du non-respect du présent mode d'emploi, le droit de garantie perd toute validité !
- Nous déclinons toute responsabilité en cas de dommages consécutifs !
- En cas d'endommagements causés sur la lampe, la mise en service est formellement interdite.
- Ne pas laisser jouer les enfants sans surveillance dans la zone des lampes ou autres appareils électriques.
- Les LED deviennent brûlantes pendant le fonctionnement. Le boîtier extérieur de la lampe devient également brûlant. Ne touchez pas la lampe avec les mains nues pendant le fonctionnement.
- Ne mettez pas la lampe au contact d'une chaleur extrême ou de flammes nues.
- Le produit intégral ne doit pas être modifié, ni transformé. Les modifications apportées à la lampe entraînent une annulation de la garantie.
- La plaque signalétique ne doit pas être retirée.

3. Utilisation conforme

La lampe est conçue pour être utilisée à l'intérieur/l'extérieur.

Ce produit ne doit servir qu'à des fins d'éclairage et :

- doit uniquement être utilisé avec une tension de 230 V ~50 Hz.
- doit uniquement être raccordé conformément à la classe de protection I (un),
- doit uniquement être utilisé en étant monté fixement sur une surface stable, plate et difficile à basculer.
- doit uniquement être mis en service sur des surfaces normales et/ou non inflammables,
- ne doit pas être exposé à de fortes contraintes mécaniques, ni à un encrassement important.

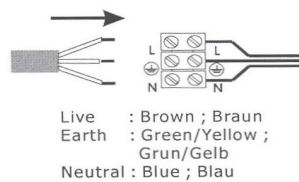


4. Avant l'installation/la mise en service

- La lampe doit uniquement être mise en service en dehors de son emballage.
- Ôtez la lampe de l'emballage avec précaution.
- Avant de mettre en service l'applique murale, assurez-vous que celle-ci n'a pas été endommagée pendant le transport. En cas d'endommagements causés sur les pièces électriques, la lampe ne doit pas être mise en service. Les réparations doivent exclusivement être réalisées par un électricien professionnel.
- Tenir le matériel d'emballage hors de portée des enfants et des animaux domestiques. Risque d'étouffement !

5. Installation/mise en service

- Ce produit doit exclusivement être installé par un électricien qualifié.
- Avant l'installation, les conduites de raccordement côté bâtiment doivent être mises hors tension et protégées contre toute remise en marche. À cet effet, déclenchez le disjoncteur automatique correspondant de l'installation domestique.
- Veillez à ce que la surface soit conçue pour porter le poids de la lampe de façon durable et fiable.
- Maintenez le boîtier de la lampe sur la position de montage souhaitée et marquez les trous de perçage. Pour fixer la lampe, utilisez des vis adaptées. Veillez à ce qu'aucune conduite ne soit endommagée.
- Raccordez maintenant les conduites de raccordement de l'installation domestique aux bornes à vis de la lampe. Raccordez d'abord le conducteur de protection vert-jaune, puis les autres câbles. Le câble marron (ou noir) est généralement le conducteur de phase, raccordez-le à la borne marquée par « L ». Le conducteur bleu doit être raccordé à la borne marquée par « N ».



- Ne pas tordre les câbles, veillez à ce que les câbles et les connecteurs soient exempts de forces de traction et de torsion. Protégez tous les câbles et toutes les isolations d'éventuels endommagements.
- Vérifiez de nouveau le bon raccordement.
- Allumez de nouveau le disjoncteur automatique de l'installation domestique.

6. Dysfonctionnements

La lampe ne s'allume pas

- La lampe s'allume-t-elle au moyen de l'interrupteur mural ?
- Contrôle des conduites raccordées

7. Données techniques

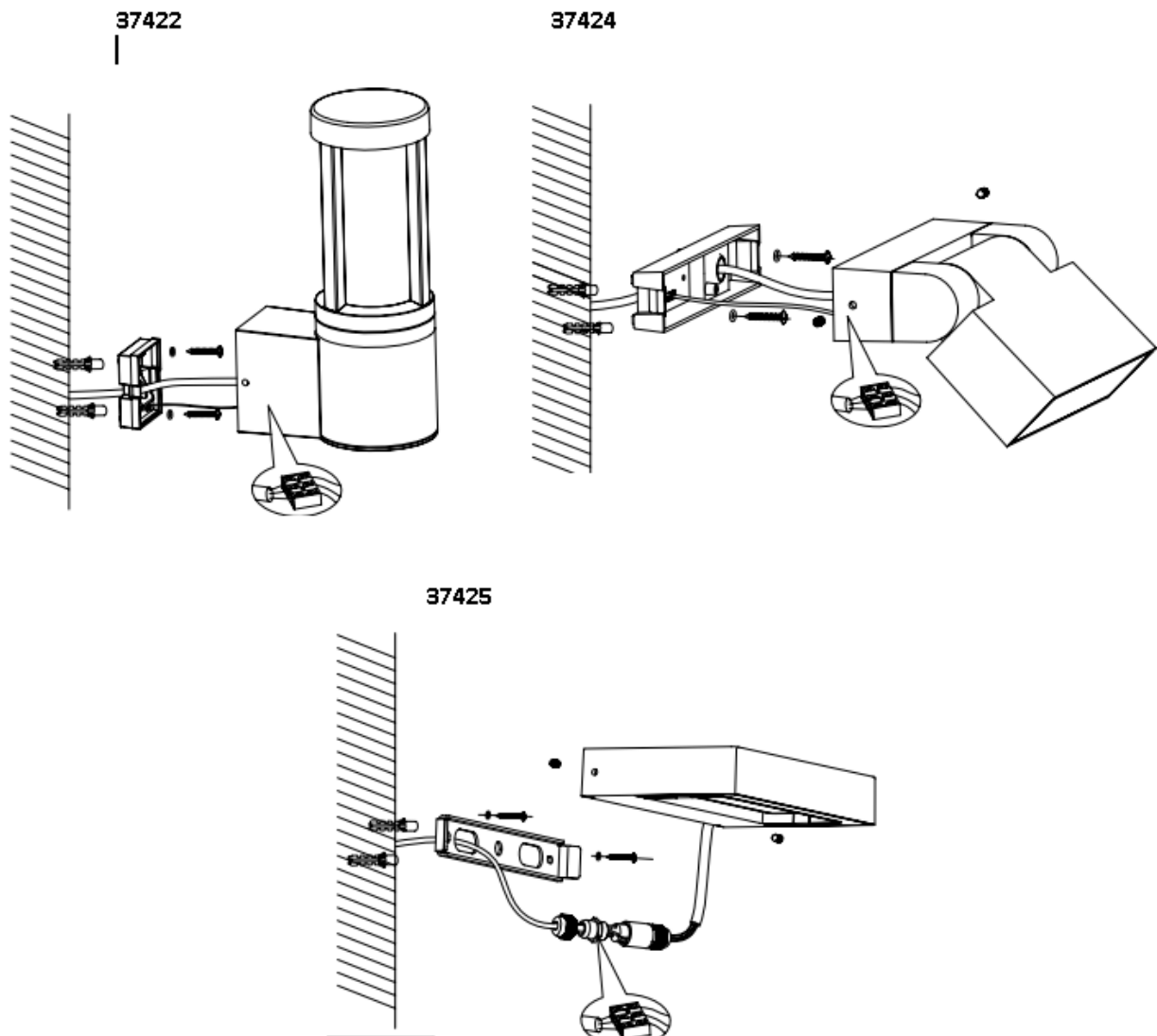
Article	Raccordement	Lampe à LED	Indice de protection	Classe de protection
37422	230 V ~ AC, 50 ~ 60 Hz	12 W, 410lm, 3000K	IP 54	I
37424	230 V ~ AC, 50 ~ 60 Hz	10 W, 600lm, 3000K	IP 54	I
37425	230 V ~ AC, 50 ~ 60 Hz	12 W, 600lm, 3000K	IP 54	I

8. Entretien

- Mettez d'abord le produit intégral hors tension et laissez-le refroidir avant d'entreprendre des tâches de nettoyage et d'entretien sur celui-ci.
- Nettoyez régulièrement le produit - uniquement avec un chiffon légèrement humidifié, moelleux et exempt de peluches. Respectez les consignes éventuellement jointes.

9. Élimination

- Les vieux appareils électroniques doivent être acheminés aux points de collecte publics et non éliminés comme des déchets ménagers.



**NL Installatie- en gebruiksaanwijzing
LED wandverlichting
Art. nr. 37422,37424,37425**

Deze gebruiksaanwijzing behoort uitsluitend tot het bovenstaande product. Ze bevat belangrijke informatie over de werking en het gebruik van de lamp. Neem daarom deze gebruiksaanwijzing in acht, ook wanneer u het product aan derden doorgeeft.

Het is daarom belangrijk dat u deze gebruiksaanwijzing voor toekomstig gebruik te bewaren.

1. Introductie

Beste klant, dank u dat u ervoor gekozen heeft ons product te kopen.

U heeft een product gemaakt door Vollmer aangeschaft, dat volgens de laatste technische standaard gebouwd is.

De lamp voldoet aan de eisen van de geldende Europese en nationale richtlijnen.

Om de staat van het product te behouden en om een veilige werking te garanderen, moet u deze gebruiksaanwijzing in acht nemen!

2. Veiligheidsinstructies

- Bij schade, die door het niet in acht nemen van deze gebruiksaanwijzing veroorzaakt wordt, vervalt de aanspraak op garantie!
- Voor gevolgschade aanvaardt wij geen enkele aansprakelijkheid!
- Bij beschadiging aan de lamp is de inbedrijfstelling strikt verboden
- Laat kinderen niet zonder toezicht spelen in het bereik van de lamp en andere elektrische apparaten.
- Tijdens het gebruik wordt de LED heet. Ook de buitenste lampbehuizing wordt heet. Raak de lamp tijdens het gebruik niet aan met blote handen.
- Breng de lamp niet met extreme warmte of open vuur in contact.
- Het gehele product mag niet veranderd of omgebouwd worden. Veranderingen aan de lamp leiden tot verval van de garantie.
- Het typeplaatje mag niet verwijderd worden.

3. Correct gebruik

De lamp is voor gebruik in binnen- en buitenruimtes geconstrueerd.

Dit product dient alleen voor verlichtingsdoeleinden en mag:

- alleen met een spanning van 230V ~50Hz gebruikt worden.
- alleen volgens beschermingsklasse I (één) aangesloten worden.
- alleen stevig gemonteerd op een stabiele, gelijke en kiepvaste ondergrond gebruikt worden.
- alleen op normale resp. niet ontvlambare oppervlakken gebruikt worden.
- niet aan sterke mechanische belasting of sterke vervuiling blootgesteld worden.

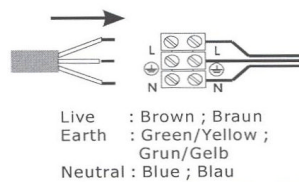


4. Voor de Installatie/Ingebruikname

- De lamp mag slechts buiten de verpakking worden gebruikt.
- Haal de lamp voorzichtig uit de verpakking.
- Voor de ingebruikname van de lamp, zeker stellen dat deze tijdens transport niet beschadigd is. Bij beschadiging aan de elektrische delen mag de lamp niet gebruikt worden. Reparaties mogen uitsluitend door de elektriciens worden uitgevoerd.
- Verpakkingsmateriaal uit de buurt van kinderen en huisdieren houden. Verstikkingsgevaar!

5. Installatie/Ingebruikname

- Dit product mag uitsluitend door een gekwalificeerde elektricien geïnstalleerd worden.
- Voor de installatie moeten de aansluitkabels in het gebouw spanningsvrij zijn en gezekeerd worden tegen opnieuw onder spanning komen. Deactiveer hiervoor de desbetreffende stoppen van de huisinstallatie.
- Zorg ervoor dat de ondergrond geschikt is om het gewicht van de lamp duurzaam en betrouwbaar te dragen.
- Houdt de lampbehuizing op de gewenste montagepositie en markeer de boorgaten. Voor de bevestiging van de lamp moeten geschikte schroeven gebruikt worden. Let erop, dat er geen leidingen beschadigd worden.
- Sluit nu de aansluitleidingen van de huisinstallatie aan de schroefklemmen van de lamp aan. Sluit eerste de groen-gele beschermingsgeleider aan en daarna de beide andere geleiders. In de regel is de bruine (of zwarte) kabel de fasegeleider, sluit deze aan de met "L" gekenmerkte klem aan. De blauwe geleider moet aan de met "N" gekenmerkte klem aangesloten worden.



- Kabel niet knikken; erop letten dat de kabel en stekker vrij zijn van trek- en torsiekrachten. Bescherm alle kabels en isolaties tegen eventuele beschadigingen.
- Controleer nogmaals de juiste aansluiting.
- Activeer de stoppen van de huisinstallatie weer in.

6. Functiestoringen

Lamp schakelt niet in

- Lamp via de wandchakelaar ingeschakeld?
- Controle van de aangesloten leidingen

7. Technische gegevens

Artikel	Aansluiting	LED-lamp	Beschermingssoort	Beschermingsklasse
37422	230 V ~ AC, 50 ~ 60 Hz	12 W, 410lm, 3000K	IP 54	I
37424	230 V ~ AC, 50 ~ 60 Hz	10 W, 600lm, 3000K	IP 54	I
37425	230 V ~ AC, 50 ~ 60 Hz	12 W, 600lm, 3000K	IP 54	I



8. Onderhoud

- Schakel het gehele product spanningsvrij en laat het afkoelen voor u reinigings- of onderhoudsmaatregelen uitvoert aan het product.
- Reinig het product regelmatig - alleen met een licht vochtige, zachte en pluivrije doek. Houdt rekening met eventueel bijgevoegde aanwijzingen.

9. Verwijdering

- Oude elektronische apparaten moeten worden afgevoerd worden bij een openbaar afvalverzamelpunt en mogen niet worden verwijderd als huishoudelijk afval.

