



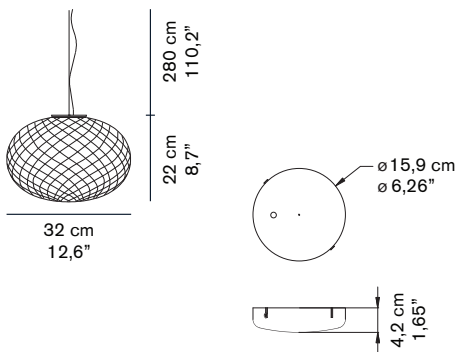
RECUERDO 484

Mariana Pellegrino Soto
2017

Lampada da sospensione a luce diffusa a led in vetro soffiato trasparente testurizzato. Frangiluce in PMMA trasparente satinato.

Suspension lamp giving diffused led light in transparent and textured blown-glass. Cover light in satin transparent PMMA.

DIMENSIONI/DIMENSIONS



MATERIALI/MATERIALS


vetro soffiato/alluminio
blown-glass/aluminium

COLORE/COLORS

trasparente/transparent
alluminio anodizzato/anodized aluminium

SORGENTI/BULBS

1 x max 12 W - LED 220V
3000° K - 1130 lm - CRI > 85

 fornita con led
equipped with led

MARCHI/MARKS



INFORMAZIONI AGGIUNTIVE/ FURTHER INFORMATION



classe I
class I



rosone nero
black rose



cavo trasparente
transparent cable



accessorio: rosone multilampada tondo/quadrato
accessory: multiple ceiling plate/square



classe energetica: A+, A+, A
energy class: A+, A+, A

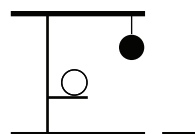
IMBALLO/PACKAGING



dim./dim. 41x41x36 cm / 16,1"x16,1"x14,2"
volume/volume 0,0606 m³ / 2,14 ft³
peso/weight 4 kg / 8,82 lb

TIPOLOGIA/TYPE

interno - lampada da sospensione
indoor - suspension lamp



CURVA FOTOMETRICA/ PHOTOMETRIC CURVE