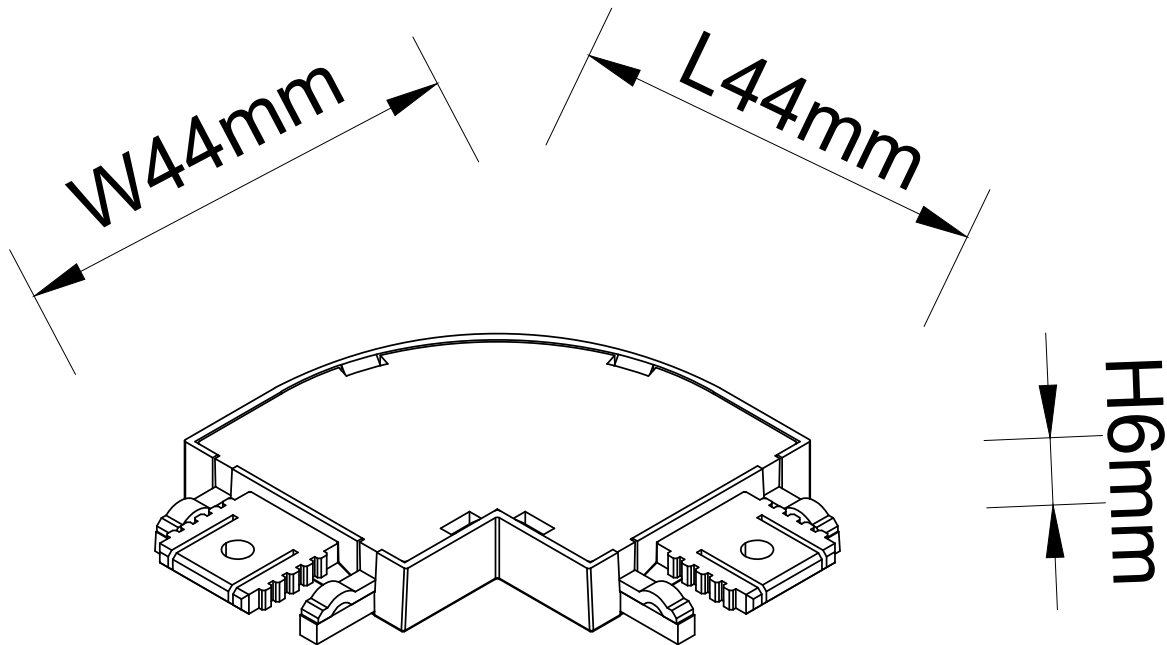


## 10026989

48VDC / Max.10A  
indoor use only

Caution: To reduce the risk of overheating and fire, do not bridge conductors.

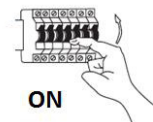
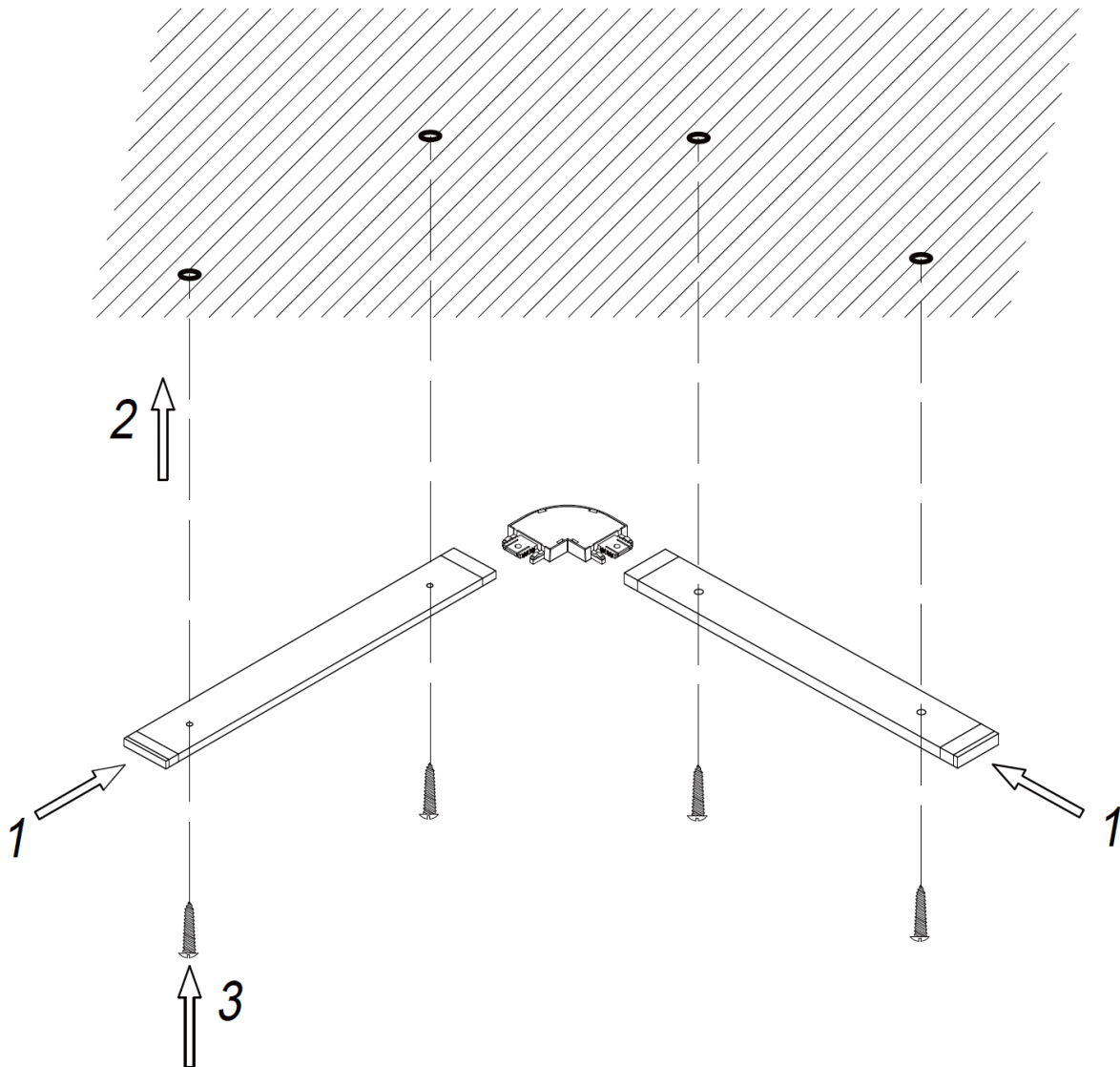
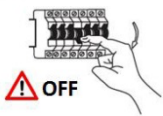


### (DE) Verwendete Symbole

(EN) Safety Precautions | (FR) Symboles utilisés | (NL) Gebruikte symbolen | (PL) Stosowane symbole | (NO) Brukte symboler | (DK) Brugte symboler  
(SE) Använda symboler | (FI) Käytetyt symbolit | (IT) Simboli usati | (ES) Símbolos empleados | (CZ) Použité symboly | (PT) Símbolos utilizados  
(GR) Χρησιμοποιούμενα σύμβολα | (SK) Bezpečnostné opatrenia | (EE) Ohutusabinõud | (LV) Drošības pasākumi  
(LT) Saugos priemonės | (RO) Măsuri de precauție | (SI) Varnostni ukrepi | (HR) Mjere opreza | (HU) Használt szimbólumok | (BG) Мерки за безопасност  
(AL) Simbolet e përdorura | (MK) Користени симболи | (TR) Kullanılan semboller | (UK) Використовувані символи | (BA,ME,RS) Korišteni simboli

IP 20





(DE) Vorsicht! Um das Risiko einer Überhitzung und eines Brandes zu verringern, dürfen die Leiter nicht überbrückt werden.

(GB) Caution: To reduce the risk of overheating and fire, do not bridge conductors.

(FR) Attention : Pour réduire les risques de surchauffe et d'incendie, ne pas ponter les conducteurs.