

Flindt Garden Pollerleuchte

Flindt Garden Pollerleuchte - 5747402937

Die Leuchte strahlt großflächig nach unten gerichtetes, blendfreies Licht ab. Das Leuchtmittel befindet sich oben in der asymmetrischen Aussparung. Dort dient die schräge Fläche als Reflektor, der das Licht weicher macht und in einer organischen Form auf den Boden wirft.



Christian Flindt

Christian Flindt (1972-) hat 2002 die Ausbildung als MAA und MDD an der Architekturschule Århus abgeschlossen. 2003 gründete er ein eigenes Designunternehmen. Hier wird vor allem Wert auf die Kommunikation zwischen Menschen gelegt, ein Fokus, der sich in seiner Art, Möbel neu zu bewerten, widerspiegelt.



**louis
poulsen**

Product info

Information

Der Adapter befindet sich außerhalb der Leuchte. Er kann für den Betrieb von bis zu sechs Pollerleuchten verwendet werden. Der maximale Abstand zur letzten Pollerleuchte beträgt 30 m. Länge der beiliegenden Kabel: 5 m. Erdspieß: Nutzt Standardkabel und beiliegende Anschlüsse. Plug & Play. Erdstück/Fuß: Verwenden Sie für eine ordnungsgemäße Montage das Installationskabel. Die Installation des Adapters muss durch einen zertifizierten Elektriker erfolgen.

Montage

Die Pollerleuchte ist über Standardstecker, die im Lieferumfang der Leuchte enthalten sind, mit einem Adapter verbunden. Der Adapter befindet sich außerhalb der Leuchte. Er kann für den Betrieb von bis zu sechs Pollerleuchten verwendet werden. Der maximale Abstand zur letzten Pollerleuchte beträgt 30 m. Länge der beiliegenden Kabel: 5 m. Mast mit Erdspieß: Stecken Sie den Spieß in den Boden und verlegen Sie die beiliegenden Kabel über den Boden. Plug & Play. Mast mit Erdstück: In Beton befestigt. Verwenden Sie das Installationskabel. Mast mit Fußplatte: Für die Oberflächenmontage. Verwenden Sie das Installationskabel. Die Installation des Adapters muss durch einen zertifizierten Elektriker erfolgen. Mastdurchmesser 50 mm.

Farbe

Aluminiumfarben oder cortenstahlfarben. Strukturierte Oberfläche, pulverbeschichtet.

Material

Spitze: Aluminiumguss. Reflektorteil: Aluminiumguss. Mast: Stranggepresstes Aluminium. Fußplatte: Aluminiumguss.

Größen und Gewicht

Abmessung x Höhe x Länge (mm) | 50 x 695 x 50 Max. 3,0 kg | 50 x 345 x 50 Max. 2,9 kg

Schutzklasse

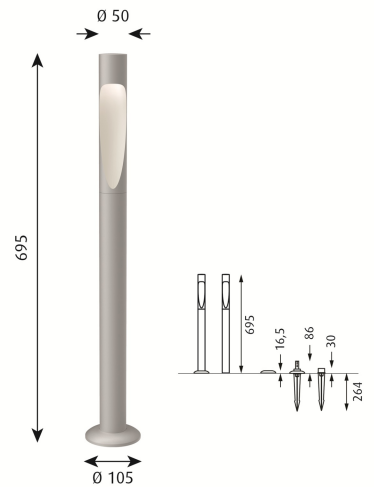
Schutzart mit Erdspieß: IP65. Schutzart mit Erdstück: IP65 (Leuchtenkopf), IP44 (Erdstück). Schutzart mit Fußplatte: IP65 (Leuchtenkopf), IP44 (Fußplatte). Schutzklasse III. IK-Stoßfestigkeitsgrad: IK5.

Leuchtmittel

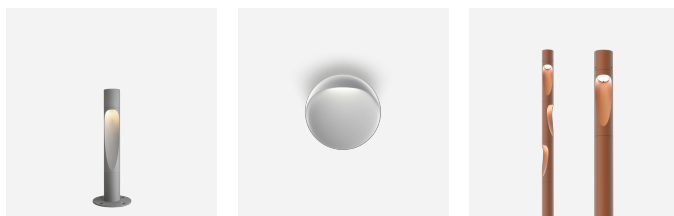
LED 2700K 6.5W
Lumen: 252

Information

Der Adapter befindet sich außerhalb der Leuchte. Er kann für den Betrieb von bis zu sechs Pollerleuchten verwendet werden. Der maximale Abstand zur letzten Pollerleuchte beträgt 30 m. Länge der beiliegenden Kabel: 5 m. Erdspieß: Nutzt Standardkabel und beiliegende Anschlüsse. Plug & Play. Erdstück/Fuß: Verwenden Sie für eine ordnungsgemäße Montage das Installationskabel. Die Installation des Adapters muss durch einen zertifizierten Elektriker erfolgen.



Produktfamilie



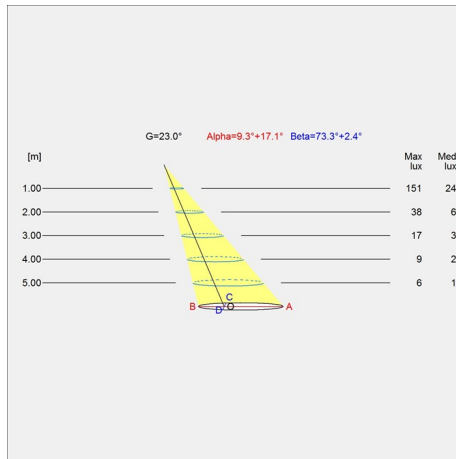
Flindt Pollerleuchte

Flindt Wandleuchte

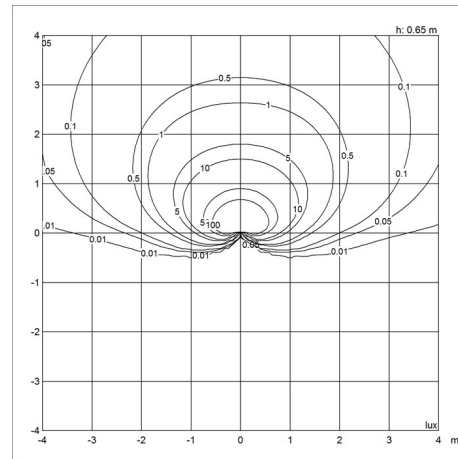
Flindt Plaza

Diagramme der Lichtverteilung

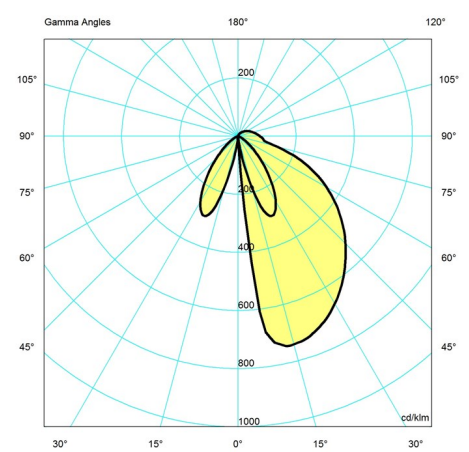
Cartesian



Isolux



Polar



Technische daten

Farbe	Aluminiumfarben struktur	Länge	50
Breite	50	Höhe	695
Höhe eingebaut	-	IP class	44
IK klasse	06	Klasse	III
Netto Gewicht	1.3	Wind Load (m2)	-
Standby (W)	-	Leistungsfaktor (P = 100 % / P = 50 %)	-
Inrush Current	-	Surge Protection. Imax IEC/EN61643-11, V IEC/EN61547	-
Leuchtmittel	LED 2700K 6.5W	Kelvin	2700
CRI	90	SDCM	3
Lumen	252	Watt	6.5
Efficacy	39	Min. Dim Level (%)	-
Surge Protection	-	BUG Rating	B0 U2 G0
L80B50 (Std)	>60.000	L80B10 (Std)	-

Driver life -
