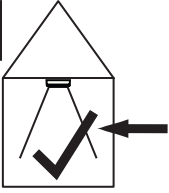


Dynamic LED Slim-Pad F



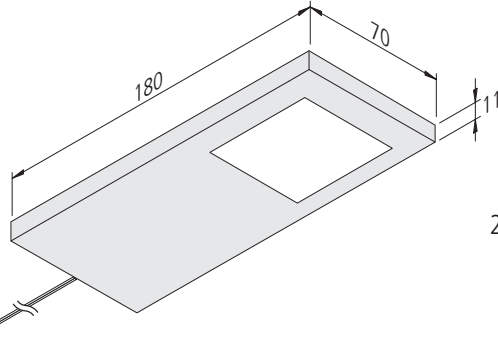
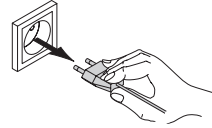
IP
20




24 V DC

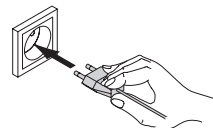
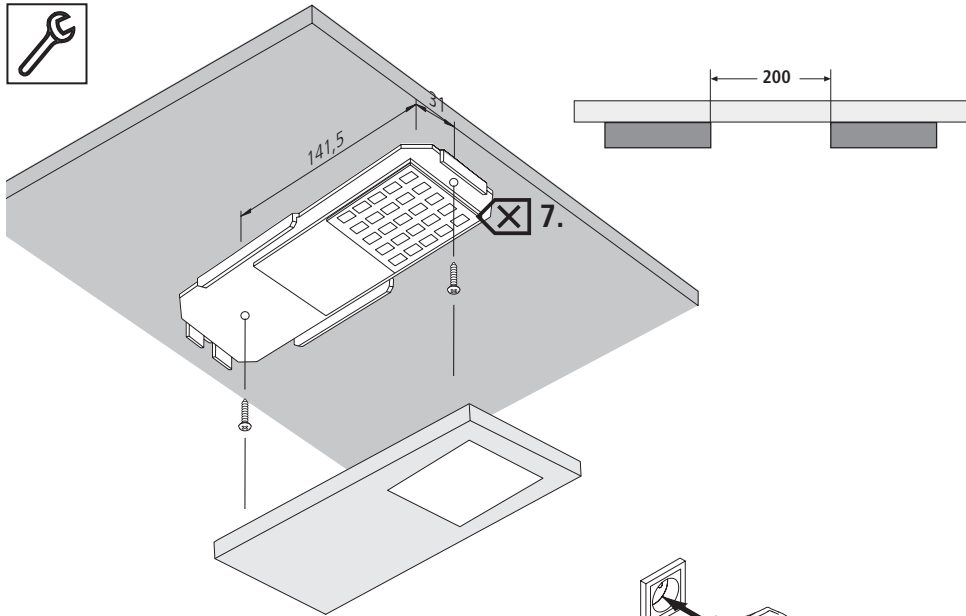
W 5 W

30.000 h



2 x  3 x 12 Pan Head
PZ1

24 V
Dynamic-
Controller



Montage- und Bedienungsanleitung

Hera LED Unterbauleuchte Typ Dynamic LED Slim-Pad F

Bestimmungsgemäße Verwendung

Flache LED-Unterbauleuchte mit einstellbarer Lichtfarbe zwischen 2700 K und 5000 K. Als Möbelleuchte gemäß VDE 0710 Teil 14/04.82 zum Einbau in Möbel zugelassen.



1. Beim Austausch von defekten Teilen dürfen nur Originalteile verwendet werden.
2. Alle Steckverbindungen immer bis zum Anschlag einführen.
3. Das Leuchtmittel besteht aus nicht-wechselbaren Leuchtdioden (LED). Die Leuchte nicht demontieren da das Licht der Leuchtdioden das menschliche Auge verletzen kann.
4. Anschluß nur an spezielle LED - Konverter Hera Typ LED 24/...W mit konstanter Ausgangsspannung 24 V DC und 24 V Dynamic-Controller.
5. Werden andere als die angegebenen LED - Konverter eingesetzt, übernimmt Hera keine Gewährleistung.
6. Die Einbauabstände müssen eingehalten werden. Bei Nichtbeachtung besteht Überhitzungsgefahr.
7. Berührung der LEDs mit der Hand oder mechanischen Werkzeugen (bei der Montage) führt zur Zerstörung der LEDs.



Entsorgen Sie elektrische Geräte nicht im Hausmüll, nutzen Sie die Sammelstellen in Ihrer Gemeinde. Wenn Sie das Gerät durch ein neues ersetzen, ist der Verkäufer gesetzlich verpflichtet, das alte mindestens kostenlos zur Entsorgung entgegenzunehmen.

Nachdruck auch auszugsweise verboten.

Erklärung der Symbole: <http://www.hera-online.de/de/fachliches.html>

Assembly and operating Instructions

Hera LED Under-Cabinet Luminaire Type Dynamic LED Slim-Pad F

Intended use

Flat LED under-cabinet luminaire with adjustable colour appearance between 2700 K and 5000 K. Approved as a furniture luminaire in accordance with VDE 0710 part 14/04.82 for installation in furniture.



1. Faulty parts should only be replaced with original parts.
2. Always fully insert all plug connections.
3. The light source of these luminaire are non-changeable light diodes (LED). Do not disassemble the luminaire as the light diode can cause damage to the eyes.
4. Connection only to special LED - Converter Hera Type LED 24/...W with a constant output voltage 24 V DC and 24 V Dynamic-Controller.
5. Hera grants no warranty when other LED converters as the prescribed converters are used.
6. The specified installation distances must be maintained. This warning must be observed to avoid the risk of overheating.
7. Contact of the LEDs with hand or mechanical tools (during assembly) end in destruction of the LEDs.



Do not dispose of electrical appliances in household waste, use separate collection facilities. When replacing old appliances with new ones, the retailer is obliged by law to accept to take back your old appliance for disposal free of charge.

Reproduction of this document in whole or part is forbidden.

Explanation of the Symbols: <http://www.hera-online.de/en/technical-information.html>

Hera® Hera GmbH & Co. KG
Dieselstraße 9
32130 Enger / Germany