

9978070

37W LED / 42W Total / $\alpha=90^\circ$

incl. LED Board: L9001278

230V ~ 50Hz

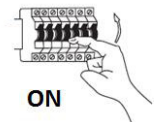
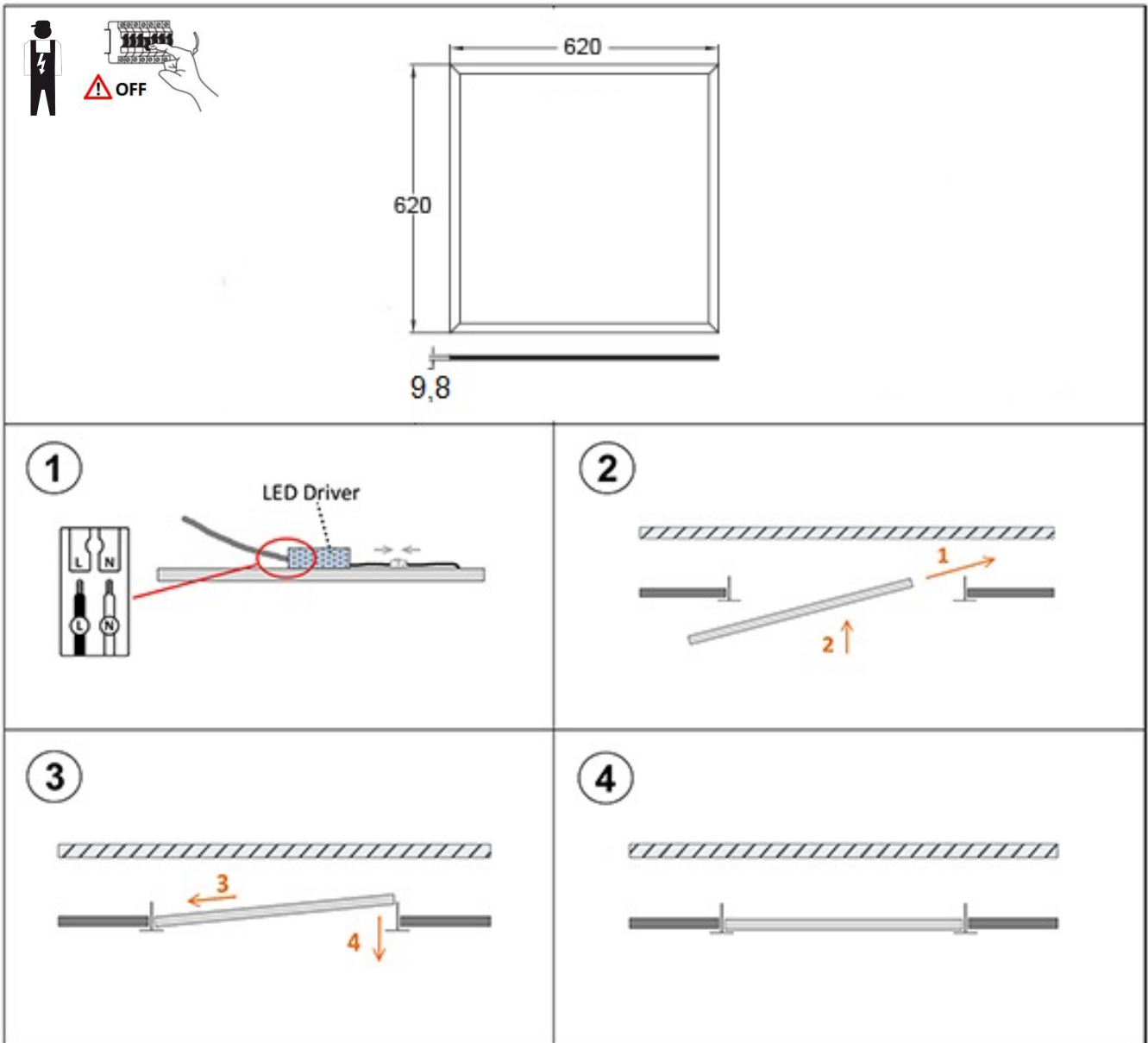
**(DE) Bestimmungsgemäße Verwendung**

**(EN) Intended use | (FR) Utilisation conforme | (NL) Beoogd gebruik | (PL) Stosowanie zgodnie z przeznaczeniem | (NO) Riktig bruk | (DK) Korrekt brug
(SE) Avsedd användning | (FI) Määräystenmukainen käyttö | (IT) Impiego appropriato | (ES) Uso prescrito | (CZ) Použití v souladu s určením
(PT) Utilização correta | (GR) Ενδεδειγμένη χρήση | (SK) Predpokladané použitie | (EE) Eeldatav kasutus | (LV) Paredzamsais lietojums
(LT) Numatomas naudojimas | (RO) Utilizare intenționată | (SI) Predvidena uporaba | (HR) Namjenska upotreba | (HU) Tervezett felhasználás
(BG) предназначена употреба | (AL) Përdorimi i parashikuar | (MK) Предвидена употреба | (TR) Amaçlı kullanım | (UK) Призначене використання
(BA,ME,RS) Namjenska upotreba**

(DE) Ortsfeste Verwendung als Raster-Einlegeleuchte im Innenbereich	(GB) For stationary use indoors as a recessed louvre light
(FR) Installation fixe en tant que luminaire à grille, à l'intérieur	(NL) Vast gebruik als rooster Inbouwlamp binnenshuis
(PL) Do montażu stacjonarnego jako oprawa rastrowa do wnętrza	(NO) Til stasjonært bruk som innfelt armatur innendørs
(DK) Til stationær brug som indbygget armatur indendørs	(SE) Används som fast infälld rastertaklampa inomhus
(FI) Kiinteä käyttö sisätilojen upotettavana toimistovalaisimena	(IT) Impiego fisso come plafoniera LED da incasso con griglia in ambiente interni
(ES) Empleo fijo en tanto lámpara plana en cuadrícula en interiores	(CZ) Stacionární použití jako osvětlení mřížky výklenku v interiéru
(PT) Aplicação fixa como luminária com grelhas de montagem encastrada em interiores	(GR) Σταθερή χρήση ως ενσωματωμένο φωτιστικό-πλέγμα σε εσωτερικό χώρο
(SK) Na stacionárne použitie v interiéri ako zapustené žalúziové svetlo	(BG) За стационарна употреба на закрито като лампа за вграждане в жалузи
(EE) Statsionaarseks kasutamiseks siseruumides süvistatava ruudulambina	(LV) Stacionārai lietošanai iekštelpās kā padziļinājumā iebūvēta žalūziju gaisma
(LT) Stacionariam naudojimui patalpose kaip įleidžiamas žaliuzinis šviestuvus	(RO) Pentru utilizare staționară în interior ca lampă încadrată
(SI) Za stacionarno uporabo v zaprtih prostorih kot vgradna žaluzna svetilka	(HR) Za stacionarnu upotrebu u zatvorenim prostorima kao ugradna lamela
(HU) Helyhez kötött használatra beltérben, mint süllyesztett lamellás lámpa	(AL) Për përdorim të qëndrueshëm brenda si dritë e fshehur me llambë
(MK) За стационарна употреба внатре како вградена светилка со решетка	(TR) Sabit kullanım için iç mekanda gömme aydınlatma
(UK) Для стаціонарного використання всередині як вбудована світильник з жалюзі	(BA) Za stacionarnu upotrebu unutra kao ugradna svjetiljka sa rešetkom
	(ME)
	(RS)

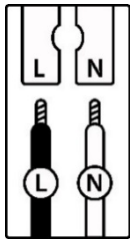
(DE) Lieferumfang					
(EN) Package contents (FR) Contenu de la livraison (NL) Bij de levering inbegrepen (PL) Zakres dostawy (NO) Levering (DK) Leveringsomfang (SE) Leveransomfattning (FI) Toimitussisältö (IT) Fornitura (ES) Volumen de suministro (CZ) Rozsah dodávky (PT) Material fornecido (GR) Παραδοτέος εξοπλισμός (SK) Obsah balenia (EE) Pakendi sisu (LV) Pakas saturs (LT) Pakuotės turinys (RO) Conținutul pachetului (SI) Vsebina paketa (HR) Sadržaj paketa (HU) A csomag tartalma (BG) обхват на доставката (AL) Përmbajtja e dorëzimit (MK) Содржина на испорака (TR) Teslimat içeriği (UK) Зміст доставки (BA,ME,RS) Sadržaj isporuke					
(DE)	1 Raster-Einlegeleuchte Montagematerial Montageanleitung	(GB)	1 Recessed louver light Installation hardware Mounting instructions	(FR)	1 Luminaire à grille Matériel de montage Instructions de montage
(NL)	1 Rooster Inbouwlamp Monteringsmateriale Montagehandleiding	(PL)	1 Oprawa rastrowa Elementy montażowe Instrukcja montażu	(NO)	1 Innfelt armatur Monteringsmateriale Brukerveiledning
(DK)	1 Indbygget armatur Monteringsmateriale Brugervejledning	(SE)	1 Infälld rastertaklampa Monteringsmaterial Monteringsanvisning	(FI)	1 Upotettava toimistovalaisin Asennus materiaali Asennusohjeet
(IT)	1 Plafoniera LED da incasso con griglia Materiale di montaggio Istruzioni di montaggio	(ES)	1 Lámpara plana en cuadrícula Material de montaje Instrucciones de montaje	(CZ)	1 Osvětlení mřížky výklenku Materiál pro montáž Návod k montáži
(PT)	1 Luminária com grelhas de montagem encastrada Material de montagem Instruções de montagem	(GR)	1 Ενσωματωμένο φωτιστικό-πλέγμα Υλικό συναρμολόγησης Οδηγίες συναρμολόγησης	(SK)	1 Zapustené žalúziové svetlo Inštalačný hardvér Inštalačná príručka
(BG)	1 Светлина за вграждане с жалюзи материали за монтаж инструкции за монтаж	(EE)	1 sisseehitatud valgusti Paigaldustarvikud Paigaldusjuhend	(LV)	1 Iebūvējamā žalūziju gaisma Instalācijas aparātūra Uzstādīšanas instrukcija
(LT)	1 Įleidžiamas žaliuzinis šviestuvus Montavimo aparatinė įranga Montavimo instrukcija	(RO)	1 lampă încadrată Hardware de instalare Instrucțiuni de montare	(SI)	1 vgradna svetilka z žaluzijami Namestitvena strojna oprema Navodila za montažo
(HR)	1 Ugradna lamela Instalacijski hardver Upute za montažu	(HU)	1 Süllyesztett lamellás lámpa Telepítési hardver Szerelési útmutató	(AL)	1 Dritë me qelq të fshehur Materiali i montimit Udhëzuesi i montimit
(MK)	1 Вградена светилка со ламела Монтажен материјал Упатство за монтажа	(TR)	1 Gömme kanatlı aydınlatma Montaj malzemesi Montaj kılavuzu	(UK)	1 Вбудоване світило з жалюзі Монтажний матеріал Інструкція з монтажу
(BA)	1 Ugradna svjetiljka sa žaluzinom				
(ME)	Montažni materijal				
(RS)	Uputstvo za montažu				

ARCCHIO



	(DE)	(EN)	(FR)	(NL)	(PL)	(NO)
L	Stromführender Leiter	Live conductor	Conducteur	Spanningvoerende draad	Przewód prądowy	Strømførende leder
N	Neutralleiter	Neutral conductor	Conducteur neutre	Nulleider	Przewód zerowy	Nøytralleider

	(DK)	(SE)	(FI)	(IT)	(ES)	(CZ)
L	Strømførende leder	Strömförande ledare	Virtajohdin	Conduttore sotto tensione	Conductor de corriente	Vodič pod napětím
N	Neutralleider	Neutralledare	Nollajohdin	Conduttore neutro	Conductor neutro	Neutrální vodič



	(PT)	(GR)	(SK)	(EE)	(LV)	(LT)
L	Condutor vivo	Ρευματοφόρος αγωγός	Živý vodič	Faasisjuht	Dzīvais vadītājs	Gyvas dirigentas
N	Condutor neutro	Ουδέτερος αγωγός	Neutrálny vodič	Neutraaljuht	Neitrālais vadītājs	Neutrinis dirigentas

	(RO)	(SI)	(HR)	(HU)	(BG)	(AL)
L	Conductor viu	Živi dirigent	Živi dirigent	Élő vezető	проводник под напряжение	Konduktor i gjallë
N	Conductor neutru	Nevtralni dirigent	Neutralni dirigent	Semleges vezető	нулев проводник	Kondaktor neutral


	(MK)	(TR)	(UK)	(BA)(ME)(RS)
L	Жив кондуктор	Canlı yönetici	Живий диригент	Živi dirigent
N	Неутрален проводник	Nötr iletken	Нейтральний провідник	Neutralni provodnik

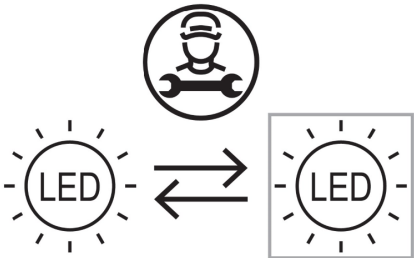
(DE) Verwendete Symbole

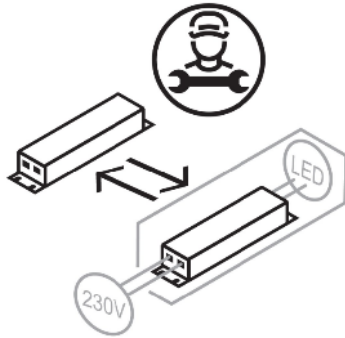
(EN) Safety Precautions | (FR) Symboles utilisés | (NL) Gebruikte symbolen | (PL) Stosowane symbole | (NO) Brukte symboler | (DK) Brugte symboler | (SE) Använda symboler | (FI) Käytetyt symbolit | (IT) Simboli usati | (ES) Símbolos empleados | (CZ) Použité symboly | (PT) Símbolos utilizados | (GR) Χρησιμοποιούμενα σύμβολα | (SK) Bezpečnostné opatrenia | (EE) Ohutusabinõud | (LV) Drošības pasākumi | (LT) Saugos priemonės | (RO) Măsuri de precauție | (SI) Varnostni ukrepi | (HR) Mjere opreza | (HU) Használt szimbólumok | (BG) Мерки за безопасност | (AL) Simbolet e përdorura | (MK) Користени симболи | (TR) Kullanılan semboller | (UK) Використовувані символи | (BA,ME,RS) Korišteni simboli

IP 20



<p>(DE) Dieses Produkt enthält eine Lichtquelle der Energieeffizienzklasse D (EN) This product contains a light source of energy efficiency class D (FR) Ce produit comprend une source de lumière de classe d'efficience énergétique D (NL) Dit product bevat een lichtbron van energie-efficiëntieklasse D (PL) Produkt ten zawiera źródło światła o klasie efektywności energetycznej D (NO) Dette produktet inneholder en lyskilde i energieeffektivitetsklasse D (DK) Dette produkt indeholder en lyskilde af energieeffektklasse D (SE) Denna produkt innehåller en ljuskälla i energieffektivitetsklass D (FI) Tämä tuote sisältää energiatehokkuusluokan D valonlähteen (IT) Questo prodotto contiene una sorgente luminosa della classe di efficienza energetica D (ES) Este producto contiene una fuente de luz de la clase de eficiencia energética D (CZ) Tento výrobek obsahuje světelný zdroj třídy energetické účinnosti D (PT) Este produto contém uma fonte de luz da classe de eficiência energética D (GR) Αυτό το προϊόν περιέχει μια φωτεινή πηγή ενεργειακής απόδοσης κλάσης D (SK) Tento výrobok obsahuje zdroj svetla triedy energetickej efektivity D (EE) See toode sisaldab energiatõhususklassi D valgusallikat (LV) Šis produkts satur enerģijas efektivitātes klases D gaismas avotu (LT) Šis gaminys turi energijos efektyvumo klasės D šviesos šaltinį (RO) Acest produs conține o sursă de lumină de clasă de eficiență energetică D (SI) Ta izdelek vsebuje svetlobni vir energijskega razreda D (HR) Ovaj proizvod sadrži izvor svjetlosti energetske učinkovitosti klase D (HU) Ez a termék egy D energiahatékonysági osztályú fényforrást tartalmaz (BG) Този продукт съдържа източник на светлина с клас на енергийна ефективност: D (AL) Ky produkt përmban një burim drite të klasës së efikasitetit të energjisë D (MK) Овој производ содржи извор на светлина од класа на енергетска ефикасност D (TR) Bu ürün, enerji verimliliği sınıfı D olan bir ışık kaynağı içerir (UK) Цей продукт містить джерело світла класу енергоефективності D (BA)(ME)(RS) Ovaj proizvod sadrži izvor svjetlosti energetske klase D</p>	<p>QR</p> 	<p>EAN</p> <p>4251911716856</p>
--	---	---------------------------------

	<p>(DE) Durch einen Fachmann austauschbare Lichtquelle (nur LED). (EN) Replaceable (LED only) light source by a professional. (FR) Source de lumière remplaçable (LED uniquement) par un professionnel. (NL) Lichtbron (alleen led) te vervangen door een professional. (PL) Wymienne (tylko LED) źródło światła wykonane przez profesjonalistę. (NO) Utskiftbar (kun LED) lyskilde av en profesjonell. (DK) Udskiftelig lyskilde (kun LED), udskiftes af en elektriker. (SE) Ljuskälla (endast LED) utbytbar genom fackman. (FI) Ammatilainen voi vaihtaa vaihdettavan (vain LED) valonlähteen. (IT) Sorgente luminosa (solo LED) sostituibile da un professionista. (ES) Fuente de luz (solo LED) sustituible por un profesional. (CZ) Vyměnitelný (pouze LED) světelný zdroj odborníkem. (PT) Luz LED (apenas LED) substituível por um profissional. (GR) Η πηγή φωτός (μόνο LED) να αντικαθίσταται από επαγγελματία. (SK) Zdroj svetla (iba LED) vymeniteľný prostredníctvom odborníka. (EE) Spetsialisti poolt vahetatav valgusallikas (ainult LED). (LV) Speciālista maināms gaismas avots (tikai LED). (LT) Specialisto keičiamas šviesos šaltinis (tik LED). (RO) Sursă de lumină schimbabilă de către un specialist (doar LED). (SI) Svetlobni vir, ki ga lahko zamenja strokovnjak (samo LED). (HR) Izvor svjetlosti koji može zamijeniti stručnjak (samo LED). (HU) Szakember által cserélhető (csak LED) fényforrás. (BG) Светлинен източник, който може да се смени от специалист (само LED). (AL) Burim drite i zëvendësueshëm (LED vetëm) nga një profesionist. (MK) Изворот на светлина (само LED) се заменува од професионалец. (TR) Değiştirilebilir (yalnızca LED) ışık kaynağı bir profesyonel tarafından değiştirilir. (UK) Замінний (тільки LED) джерело світла замінюється фахівцем. (BA)(ME)(RS) Zamjenjiv (samo LED) izvor svjetlosti zamjenjuje profesionalac.</p>
---	---



- (DE) Durch einen Fachmann austauschbares Betriebsgerät.
 (EN) Replaceable control gear by a professional.
 (FR) Contrôleur remplaçable par un professionnel.
 (NL) Voorschakelapparatuur te vervangen door een professional.
 (PL) Wymienny układ sterujący przez profesjonalistę.
 (NO) Utskiftbar kontrollutstyr av en profesjonell.
 (DK) Udskiftelig igangsætter, udskiftes af en elektriker.
 (SE) Styrdon utbytbar genom fackman.
 (FI) Ammattilainen voi vaihtaa vaihdettavat ohjauslaitteet.
 (IT) Dispositivo di controllo sostituibile da un professionista.
 (ES) Dispositivo de control sustituable por un profesional.
 (CZ) Vyměnitelný předřadník odborníkem.
 (PT) Dispositivo de controlo substituível por um profissional.
 (GR) Ο εξοπλισμός ελέγχου να αντικαθίσταται από επαγγελματία.
 (SK) Predradník vymeniteľný prostredníctvom odborníka.
 (EE) Spetsialisti poolt vahetata juhtseade.
 (LV) Speciālista maināma vadības iekārta.
 (LT) Specialisto keičiamas valdymo įrenginys.
 (RO) Aparat de comandă schimbabil de către un specialist.
 (SI) Nadomestna krmilna naprava, ki jo lahko zamenja strokovnjak.
 (HR) Zamjenjivi upravljački sklop koji može zamijeniti stručnjak.
 (HU) Szakember által cserélhető vezérlőszerkezet.
 (BG) Уред, който може да се смени от специалист.
 (AL) Pajisje kontrolli e zëvendësueshme nga një profesionist.
 (MK) Заменлива контролна опрема од страна на професионалец.
 (TR) Profesyonel tarafından değiştirilebilir kontrol donanımı.
 (UK) Замінний контрольний пристрій фахівцем.
 (BA)(ME)(RS) Zamjenjiva kontrolna oprema od strane profesionalca.