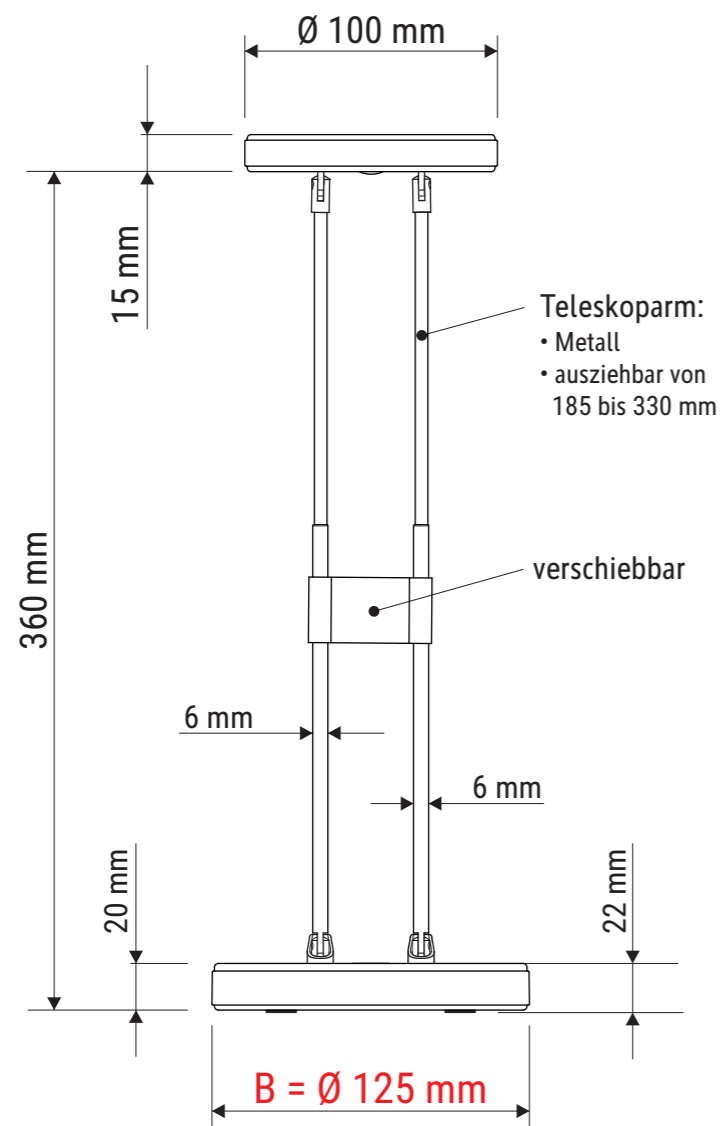
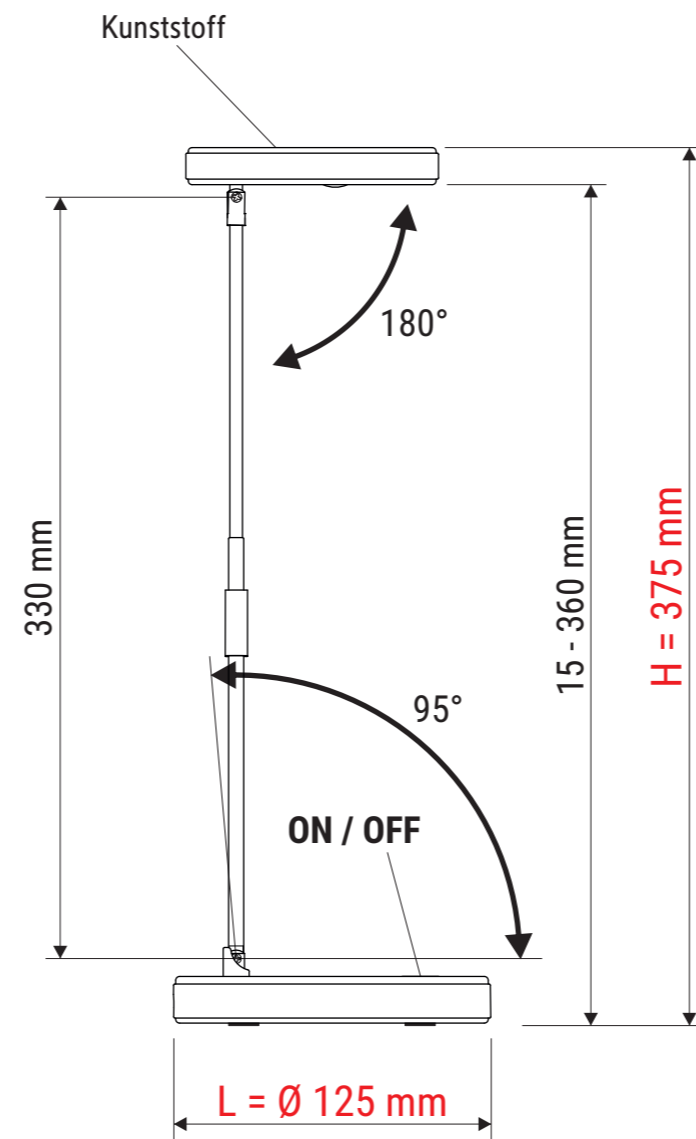


# Technisches Datenblatt / Technical Datasheet

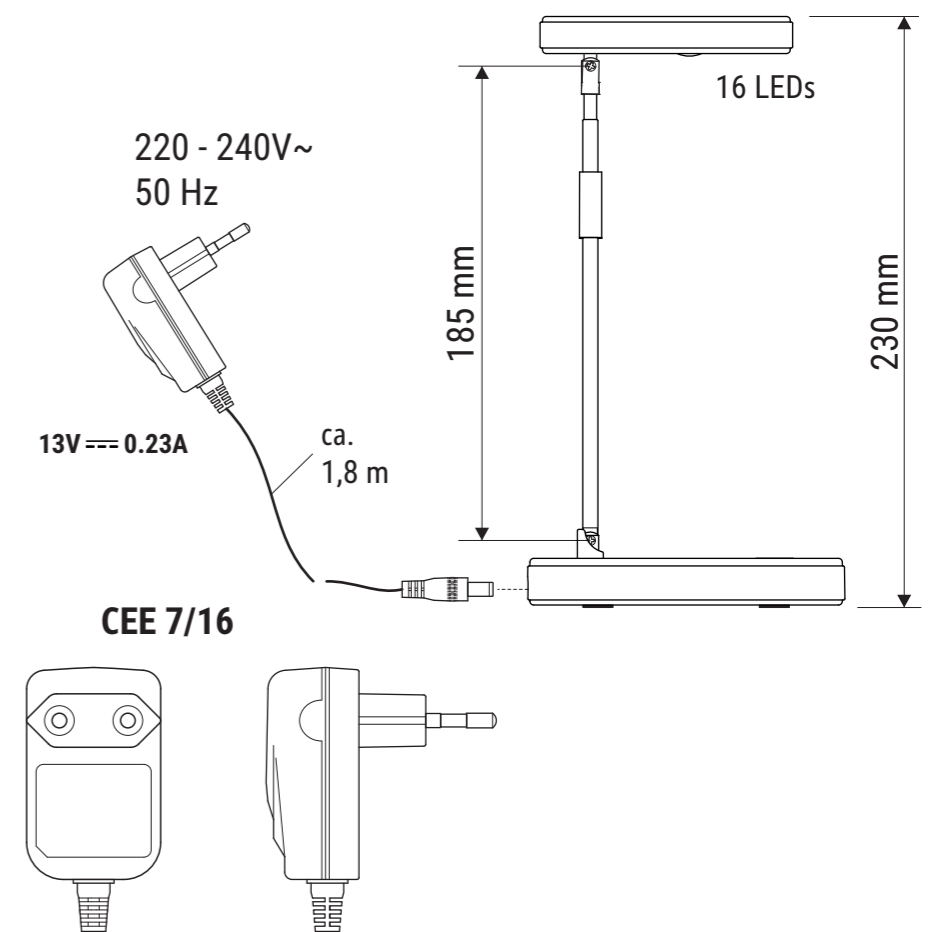
## Art.-No. 82012



Abmaße Produkt: **L x B x H**  
 125 x 125 x 375 mm (bei einer Arbeitshöhe von 360 mm)  
 Gewicht: 0,620 kg



Verp. Abmaße : **L x B x H**  
 310 x 140 x 50 mm  
 Gewicht kompl.: 0,756 kg



**zusammengeklappt**

