

MAULjet, dimmbar 825 75

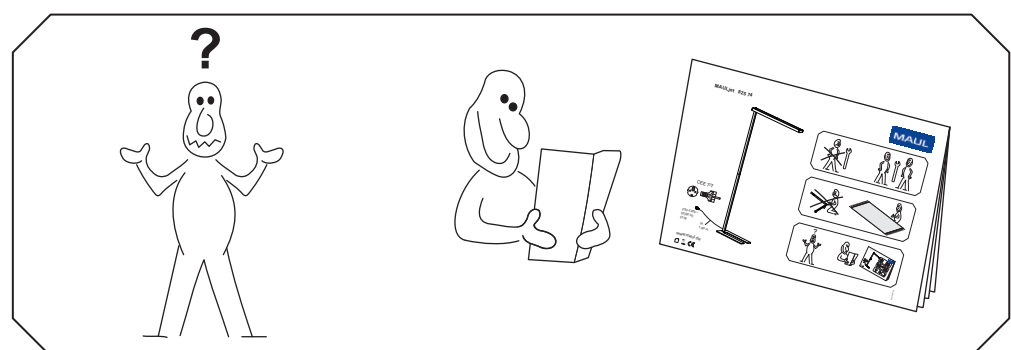
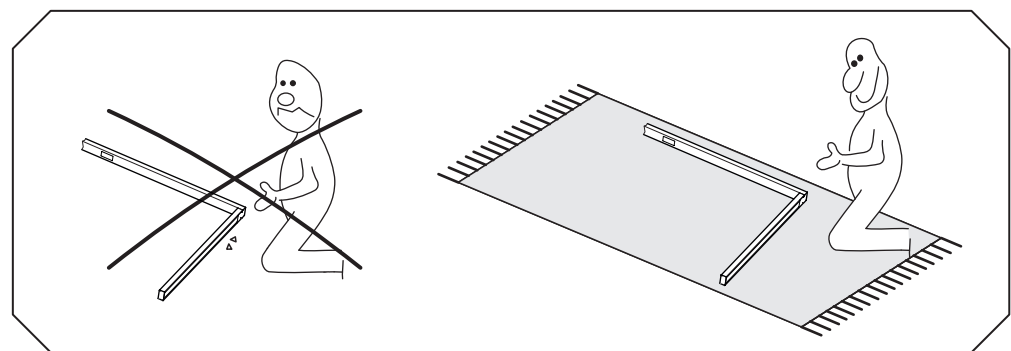
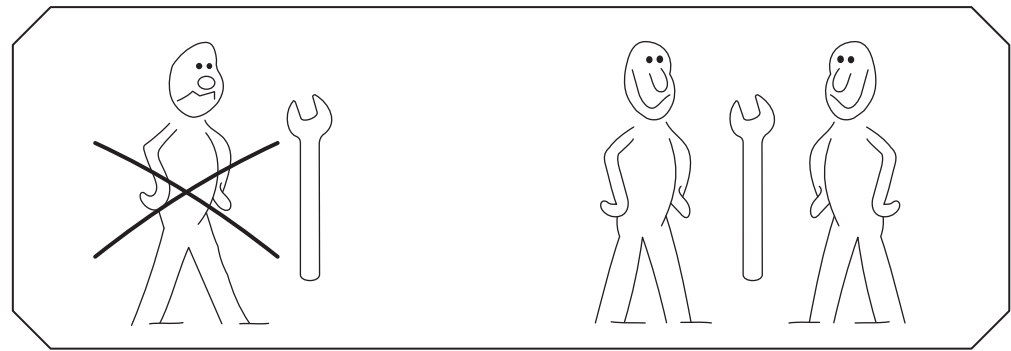


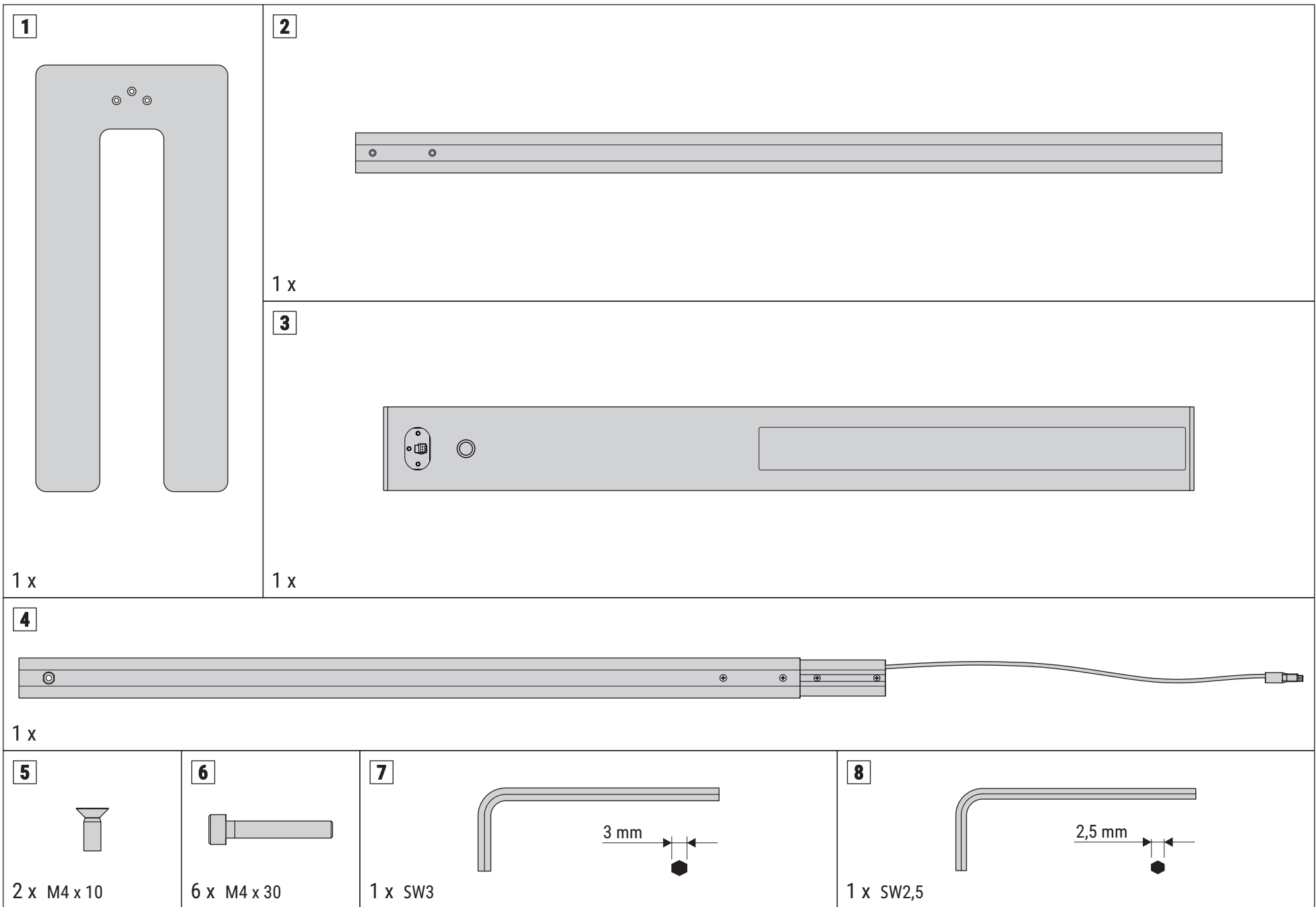
ON / OFF
Short Press → ON / OFF
Long Press

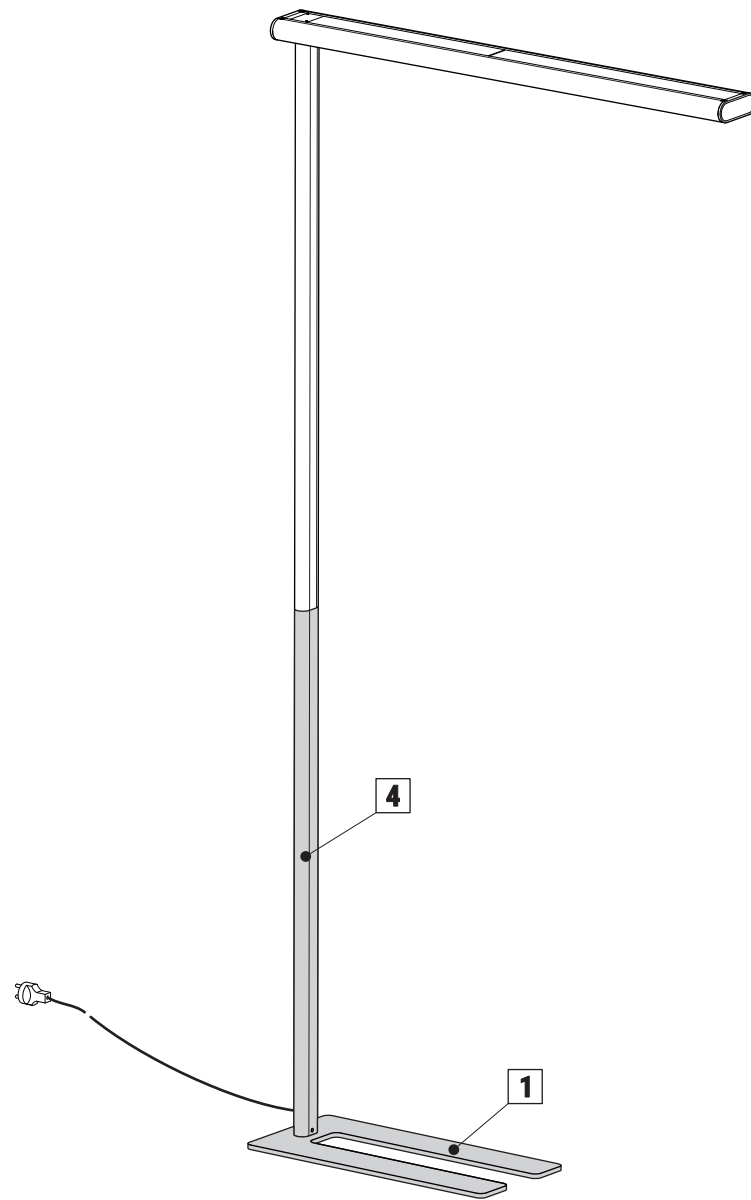
CEE 7/7

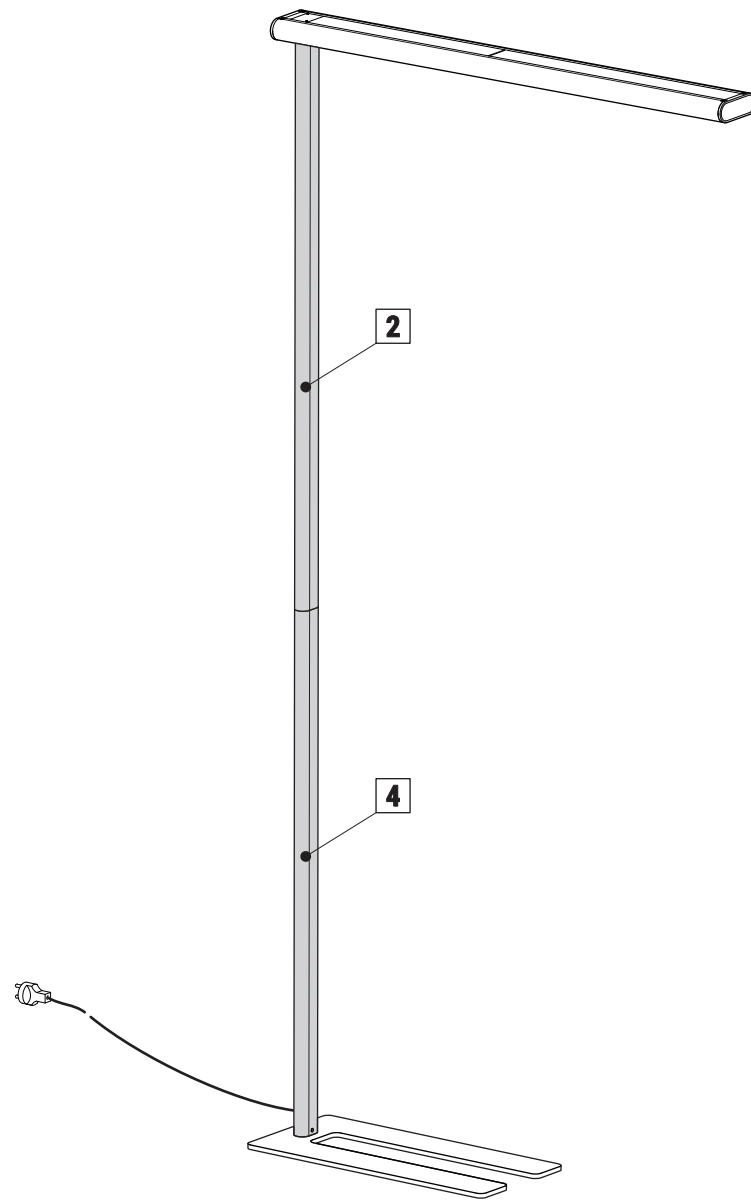
200-240V~
50/60 Hz
51W

www.maul.de

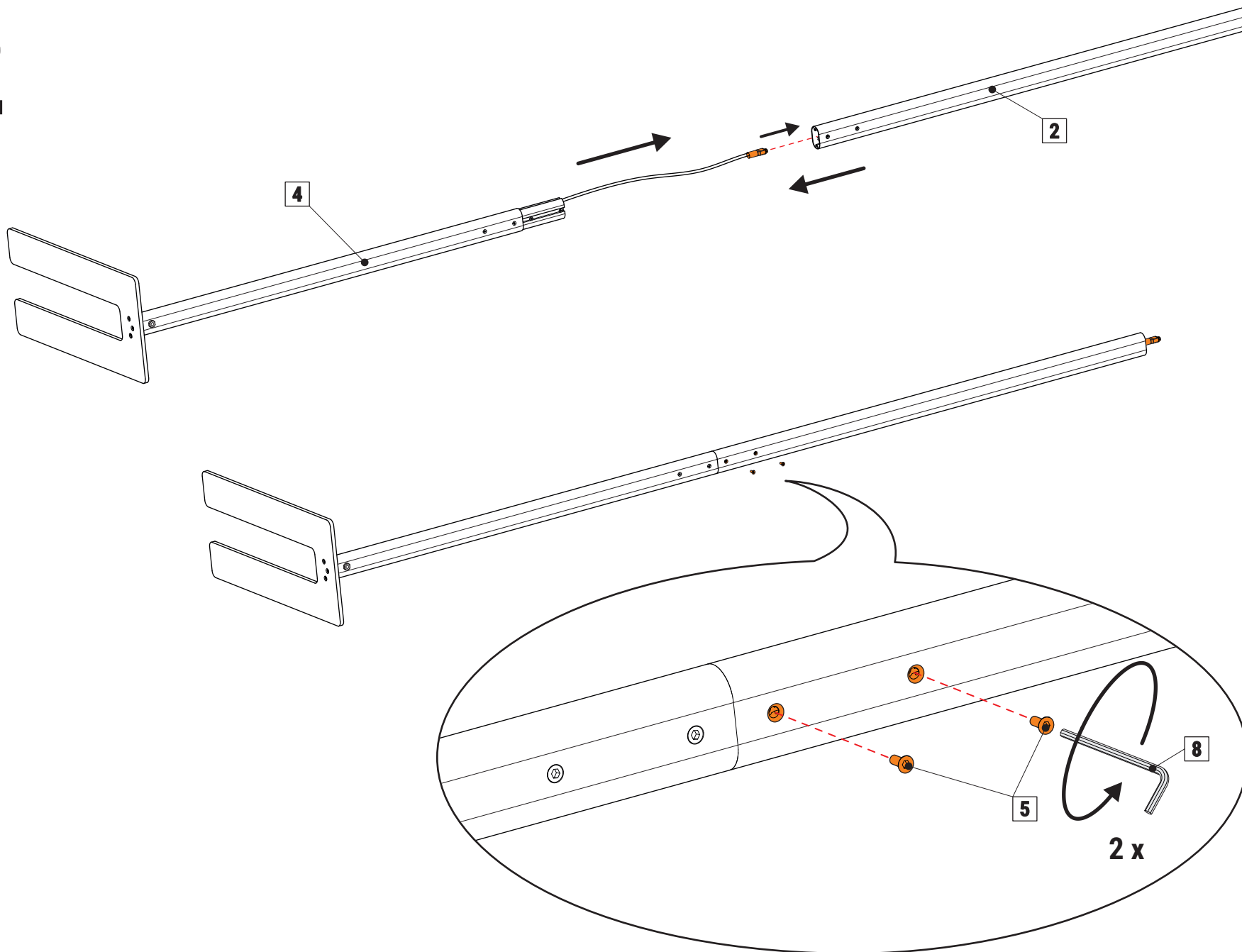


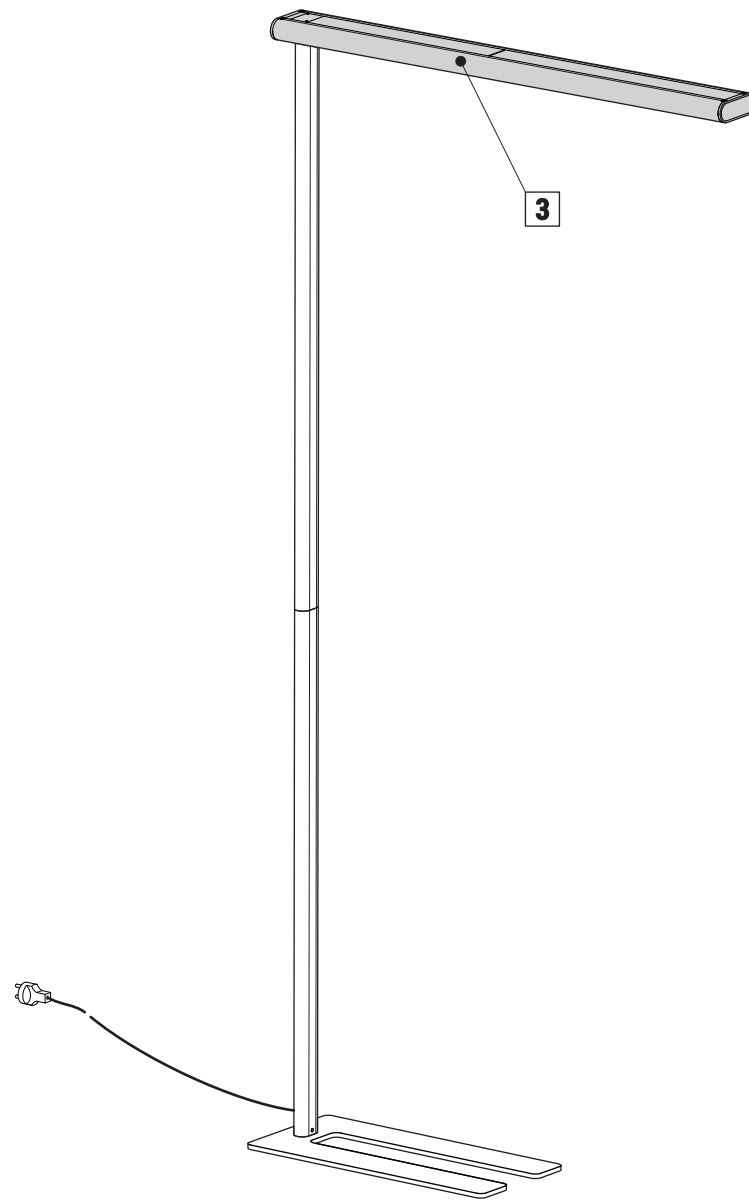




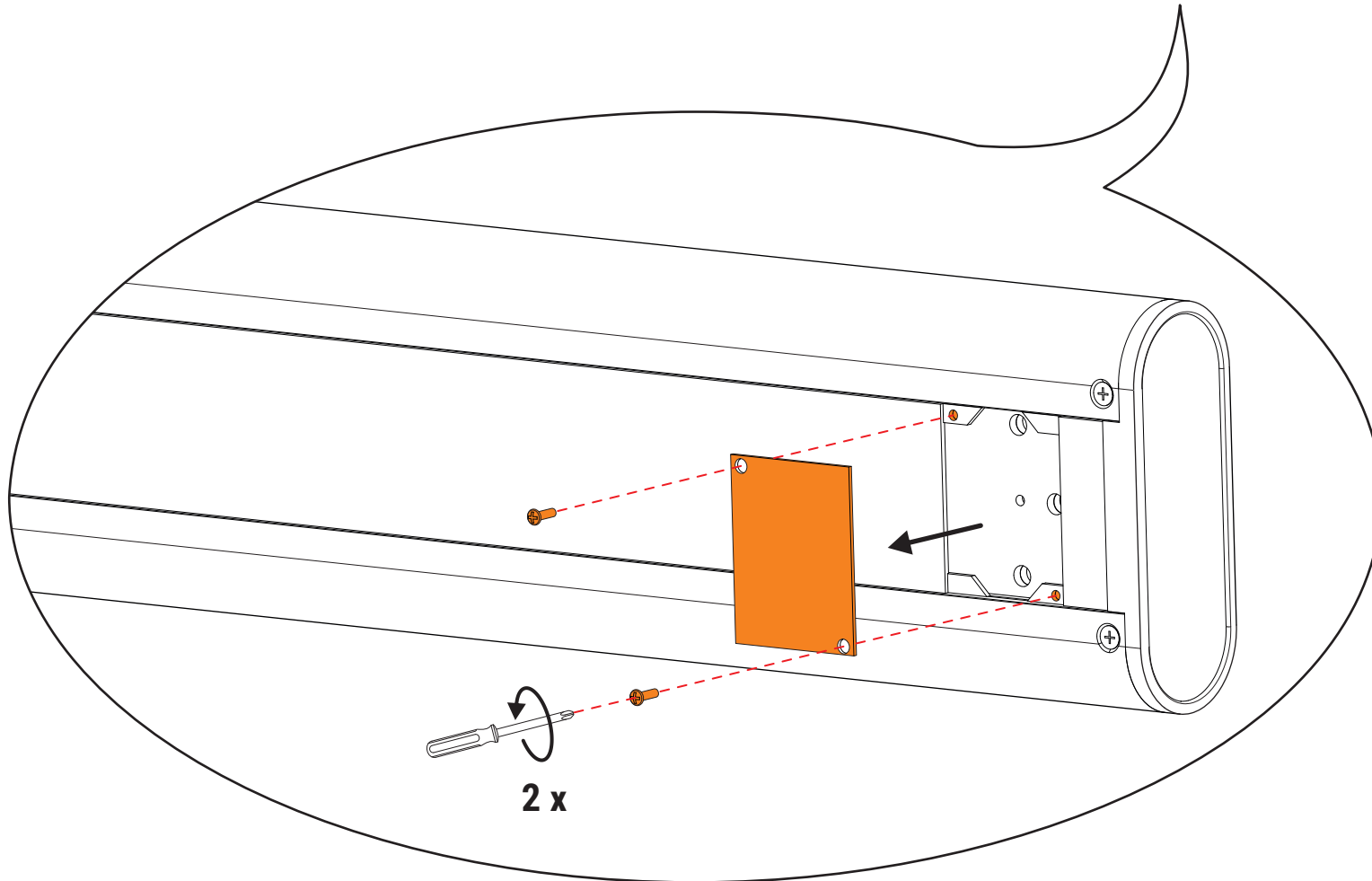
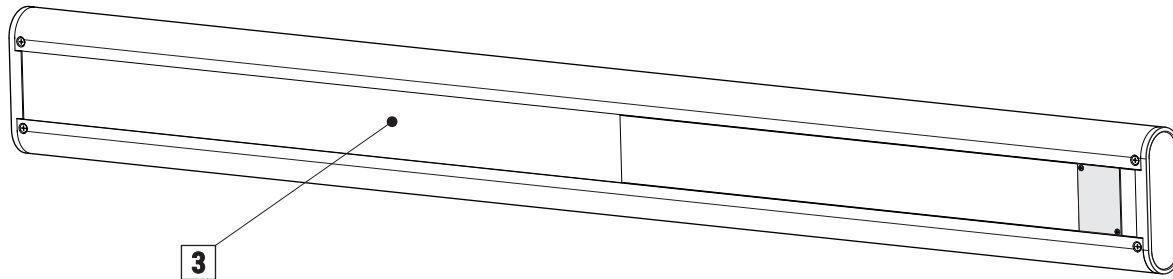


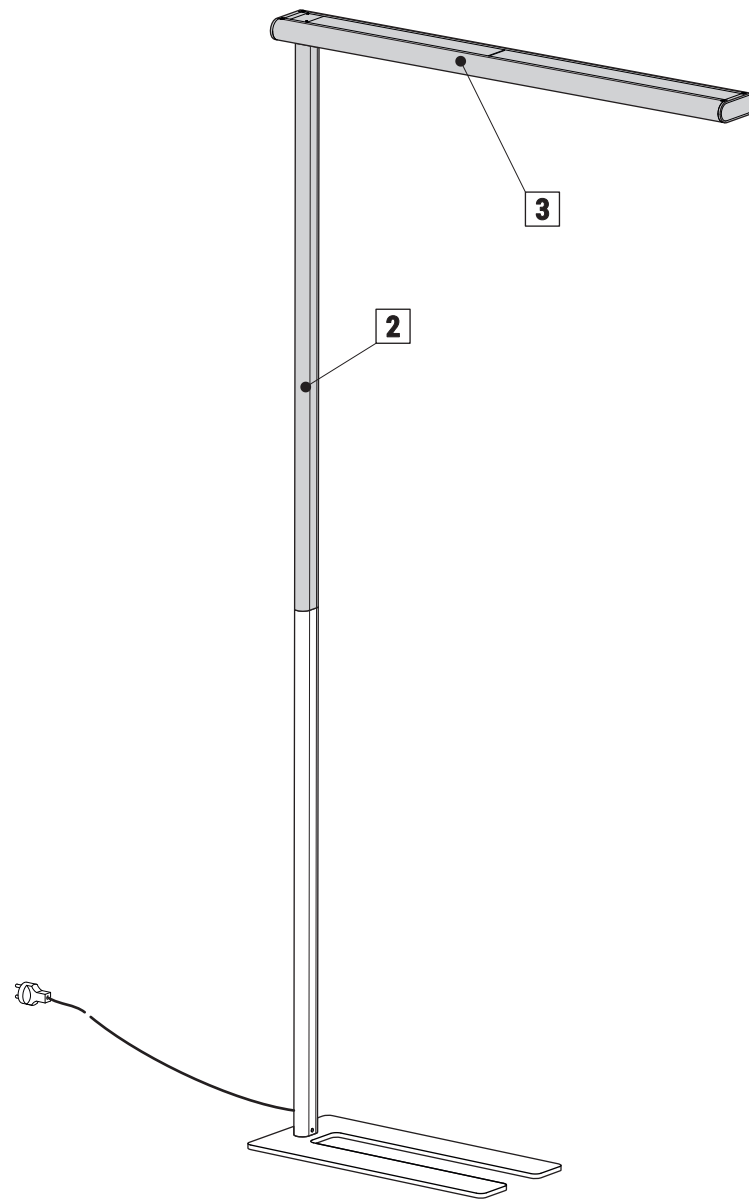
2



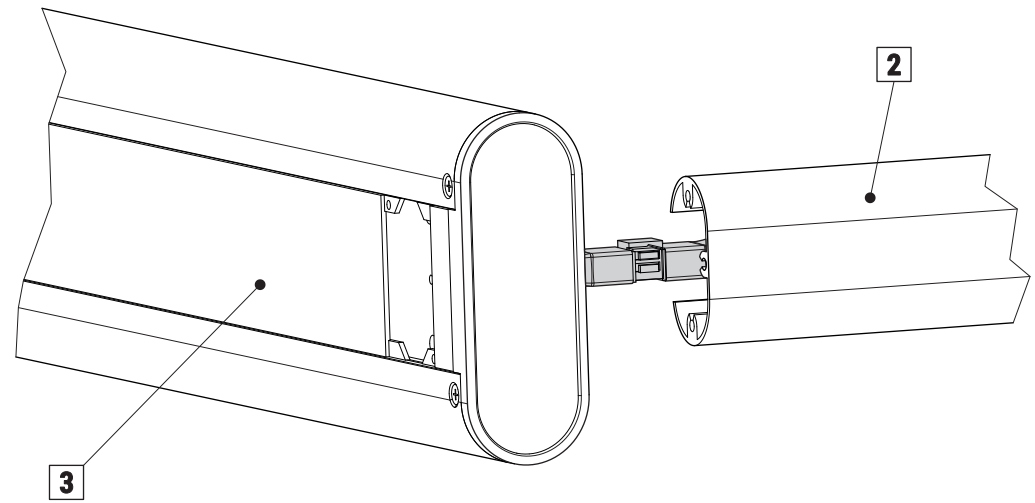
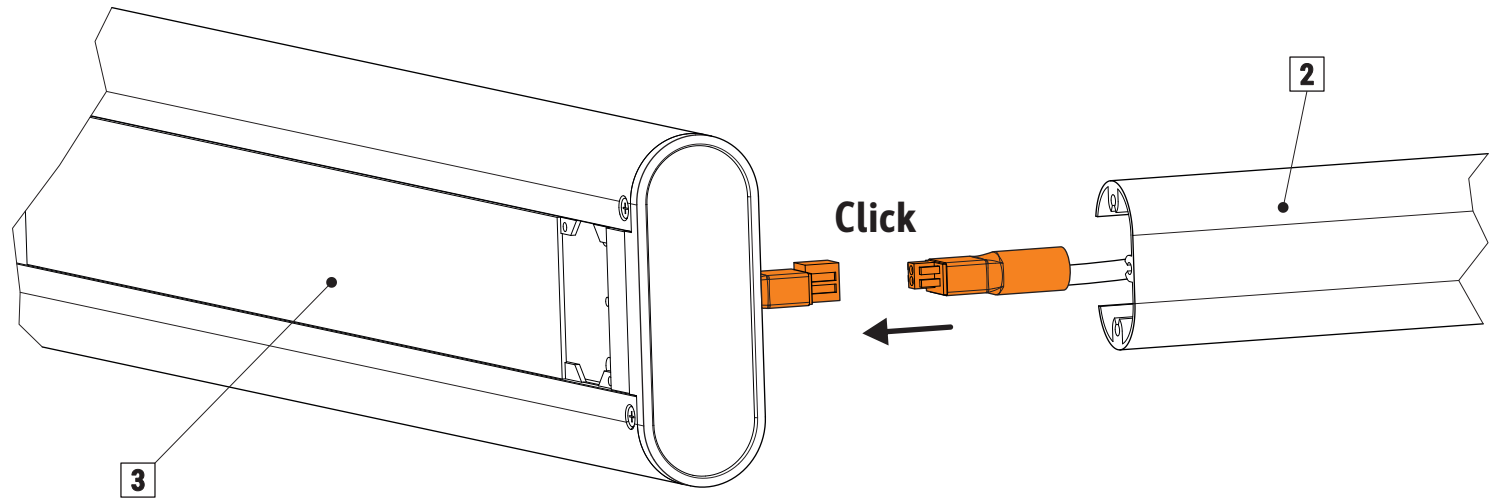


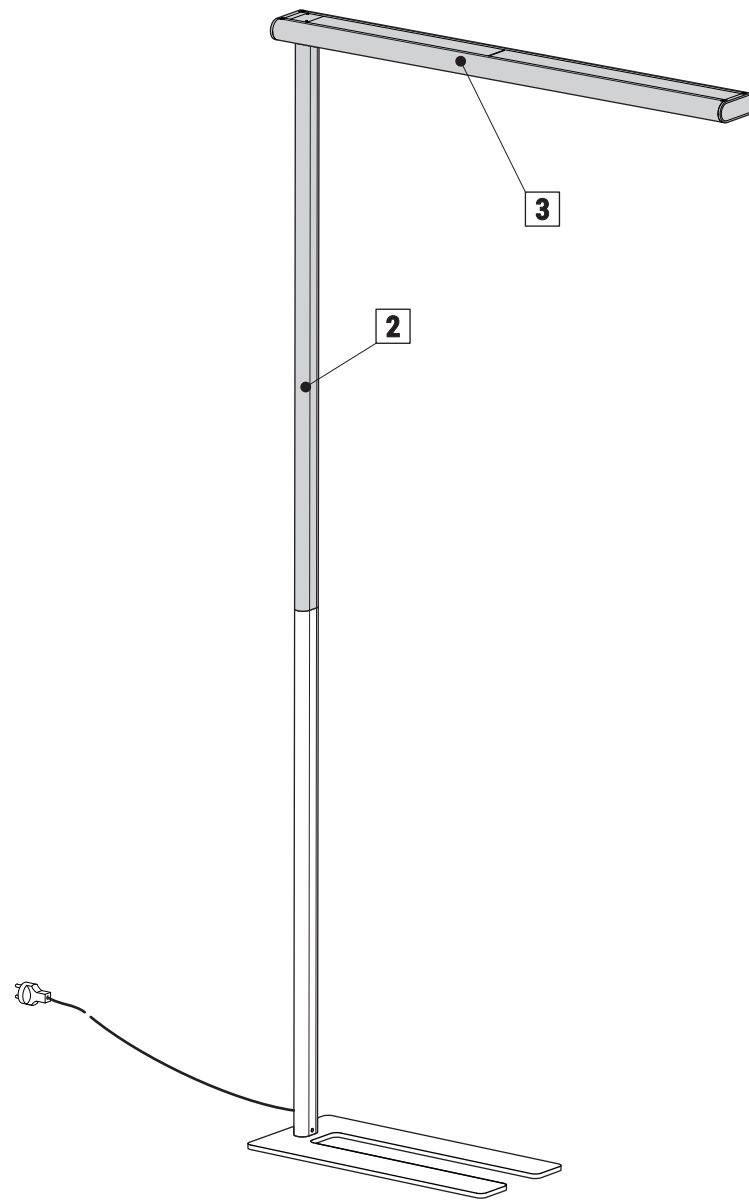
3



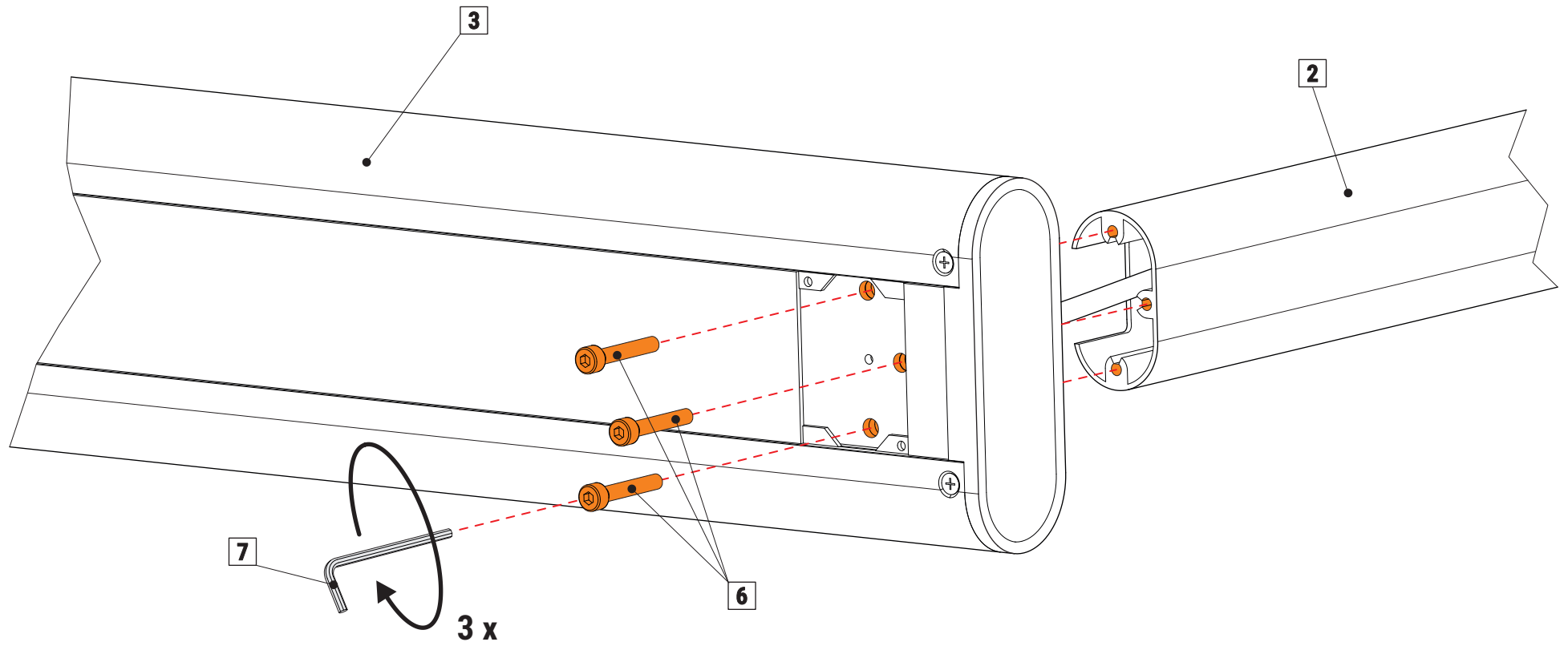


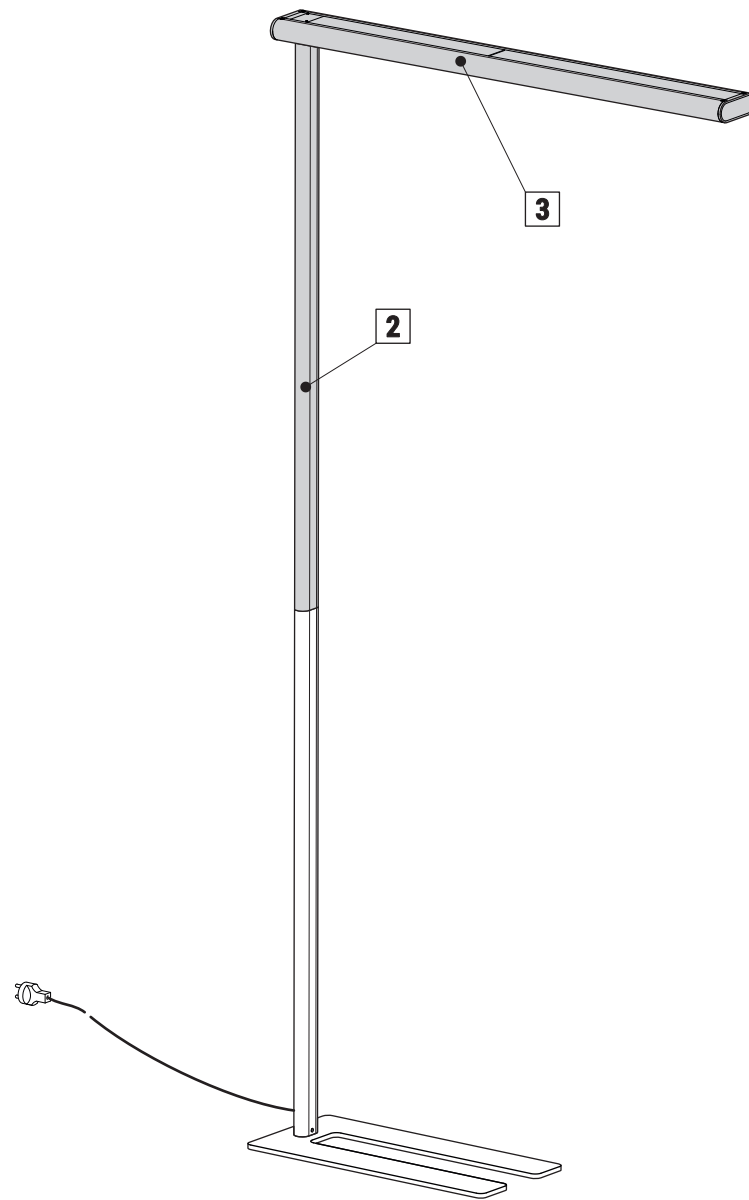
4



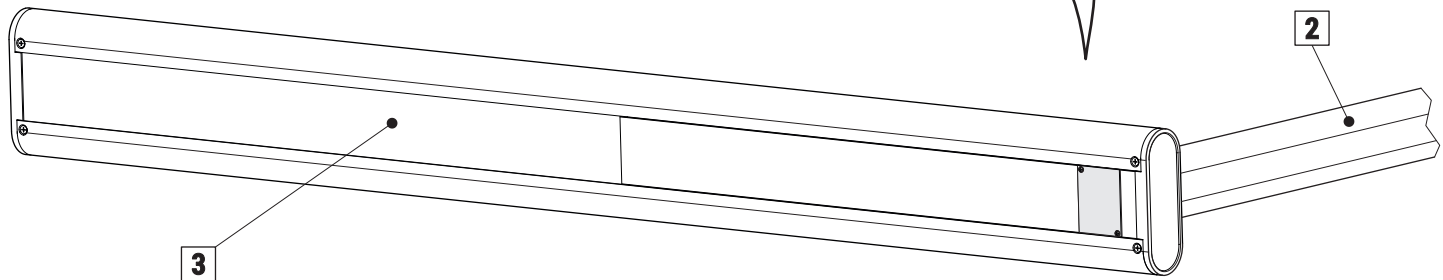
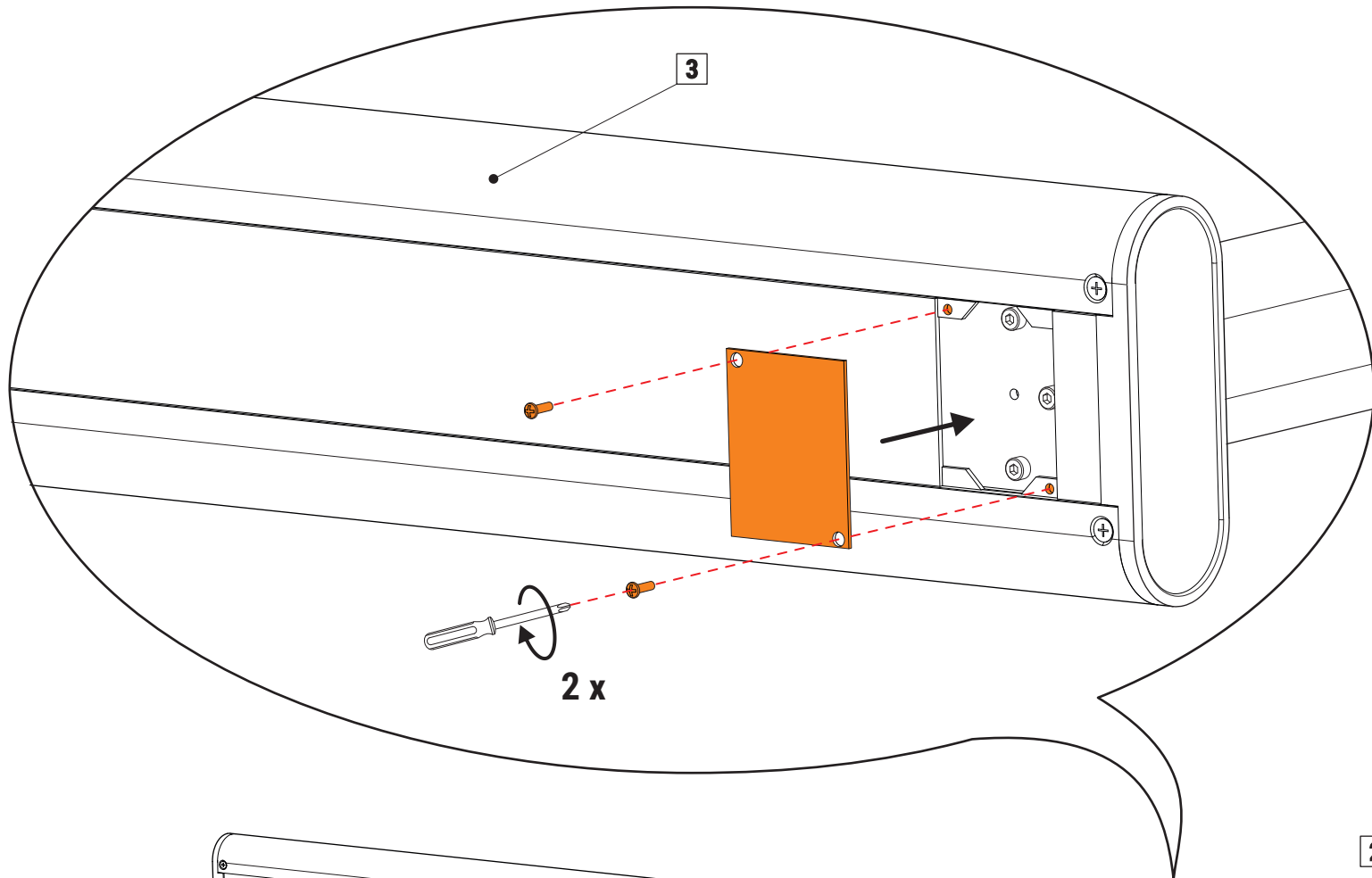


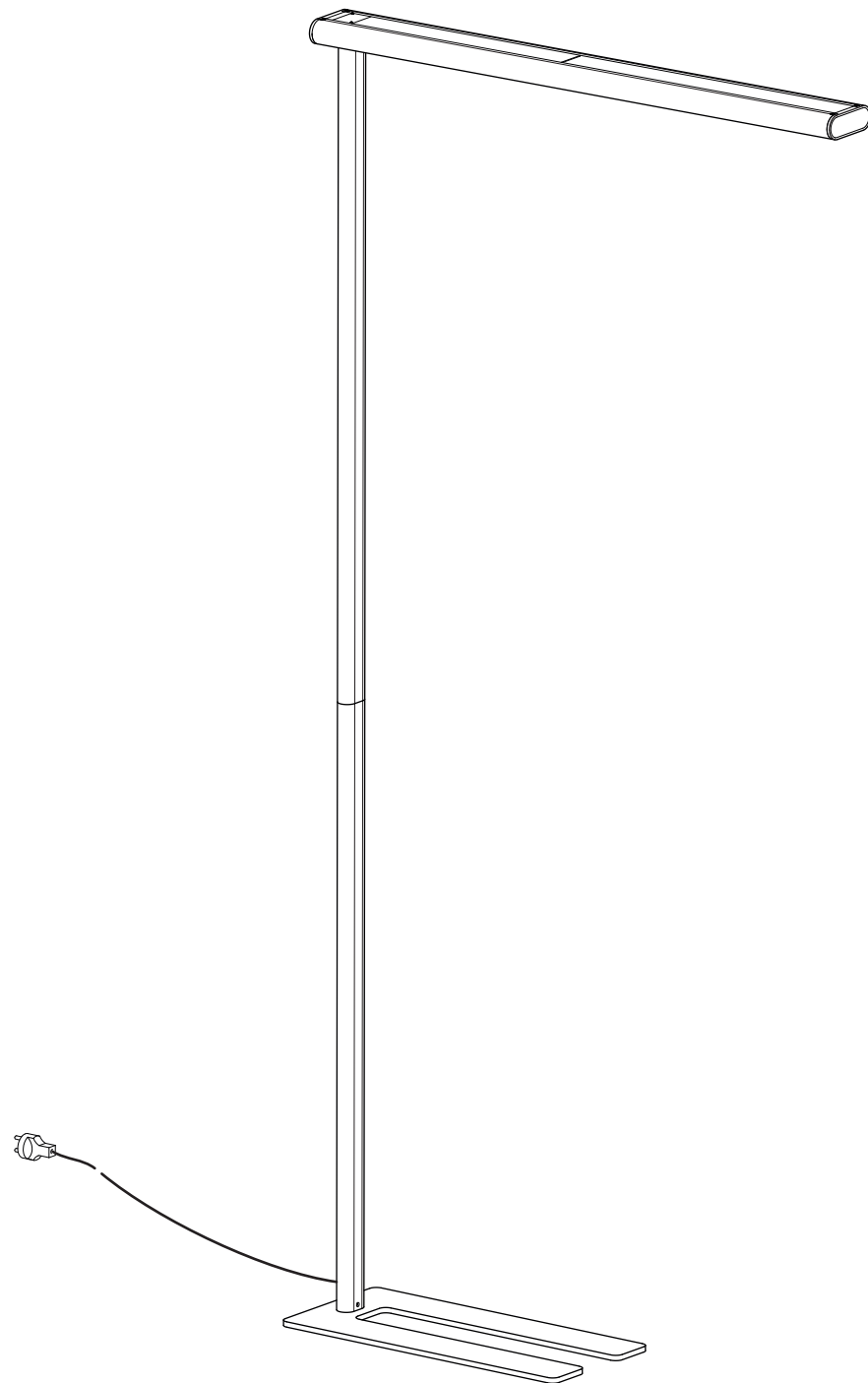
5

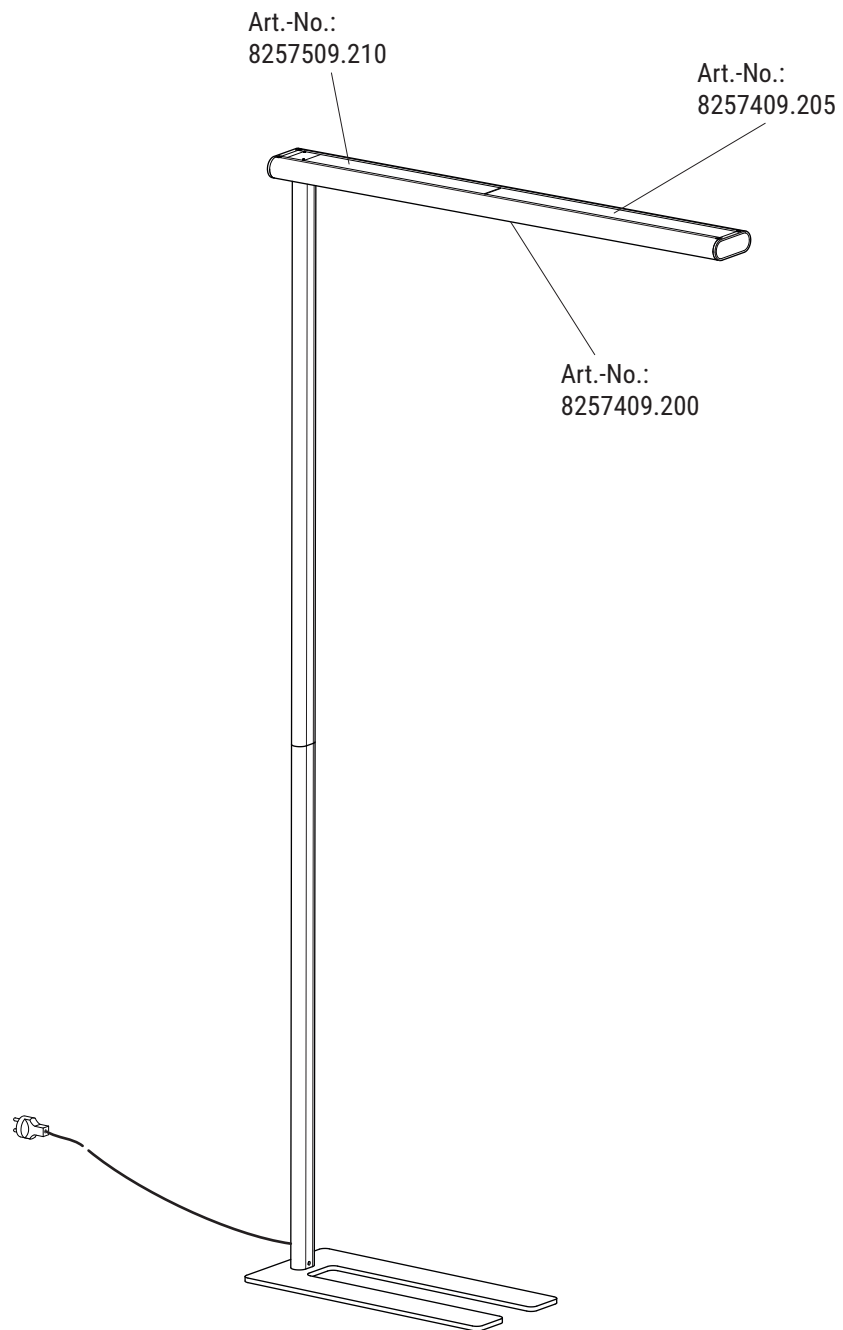




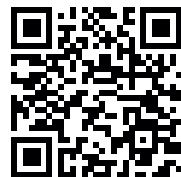
6







Ersatzteile (spare parts):



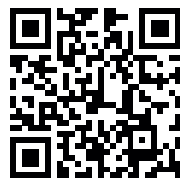
Art.-No.: 8257409.200



1 x

1 x

Art.-No.: 8257509.210



Art.-No.: 8257409.205

DE:
Dieses Produkt enthält eine Lichtquelle der Energieeffizienzklasse < E > (Art.-No.: 8257409.200)
Dieses Produkt enthält eine Lichtquelle der Energieeffizienzklasse < D > (Art.-No.: 8257409.205)

BG:
Този продукт съдържа един светлинен източник от клас на енергийна ефективност < E > (Art.-No.: 8257409.200)
Този продукт съдържа един светлинен източник от клас на енергийна ефективност < D > (Art.-No.: 8257409.205)

CZ:
Tento výrobek obsahuje světelný zdroj s třídou energetické účinnosti < E > (Art.-No.: 8257409.200)
Tento výrobek obsahuje světelný zdroj s třídou energetické účinnosti < D > (Art.-No.: 8257409.205)

DK:
Dette produkt indeholder en lyskilde i energieeffektivitetsklasse < E > (Art.-No.: 8257409.200)
Dette produkt indeholder en lyskilde i energieeffektivitetsklasse < D > (Art.-No.: 8257409.205)

ES:
Este producto contiene una fuente luminosa de la clase de eficiencia energética < E > (Art.-No.: 8257409.200)
Este producto contiene una fuente luminosa de la clase de eficiencia energética < D > (Art.-No.: 8257409.205)

EE:
Nimetatud toode sisaldab energiatõhususe klassi < E > kuuluvat valgusallikat (Art.-No.: 8257409.200)
Nimetatud toode sisaldab energiatõhususe klassi < D > kuuluvat valgusallikat (Art.-No.: 8257409.205)

FI:
Tämä tuote sisältää valonlähteen, jonka energiatehokkuusluokka on < E > (Art.-No.: 8257409.200)
Tämä tuote sisältää valonlähteen, jonka energiatehokkuusluokka on < D > (Art.-No.: 8257409.205)

FR:
Ce produit contient une source lumineuse de classe d'efficacité énergétique < E > (Art.-No.: 8257409.200)
Ce produit contient une source lumineuse de classe d'efficacité énergétique < D > (Art.-No.: 8257409.205)

GB:
This product contains a light source of energy efficiency class < E > (Art.-No.: 8257409.200)
This product contains a light source of energy efficiency class < D > (Art.-No.: 8257409.205)

GR:
Αυτό το προϊόν περιέχει μια πηγή φωτός με κλάση ενεργειακής απόδοσης < E > (Art.-No.: 8257409.200)
Αυτό το προϊόν περιέχει μια πηγή φωτός με κλάση ενεργειακής απόδοσης < D > (Art.-No.: 8257409.205)

HR:
Ovaj proizvod sadrži izvor svjetlosti s klasom energetske učinkovitosti < E > (Art.-No.: 8257409.200)
Ovaj proizvod sadrži izvor svjetlosti s klasom energetske učinkovitosti < D > (Art.-No.: 8257409.205)

HU:
Ez a termék egy darab, < E > energiahatékonysági osztályba sorolt fényforrást tartalmaz (Art.-No.: 8257409.200)
Ez a termék egy darab, < D > energiahatékonysági osztályba sorolt fényforrást tartalmaz (Art.-No.: 8257409.205)

IT:
Questo prodotto contiene una sorgente luminosa di classe di efficienza energetica < E > (Art.-No.: 8257409.200)
Questo prodotto contiene una sorgente luminosa di classe di efficienza energetica < D > (Art.-No.: 8257409.205)

LT:
Šiame gaminyje yra šviesos šaltinis, kurio energijos vartojimo efektyvumo klasė yra < E > (Art.-No.: 8257409.200)
Šiame gaminyje yra šviesos šaltinis, kurio energijos vartojimo efektyvumo klasė yra < D > (Art.-No.: 8257409.205)

LV:
Šis ražojums satur gaismas avotu, kura energoefektivitātes klase ir < E > (Art.-No.: 8257409.200)
Šis ražojums satur gaismas avotu, kura energoefektivitātes klase ir < D > (Art.-No.: 8257409.205)

NL:
Dit product bevat een lichtbron van energie-efficiëntieklasse < E > (Art.-No.: 8257409.200)
Dit product bevat een lichtbron van energie-efficiëntieklasse < D > (Art.-No.: 8257409.205)

NO:
Dette produktet inneholder en lyskilde i energiklasse < E > (Art.-No.: 8257409.200)
Dette produktet inneholder en lyskilde i energiklasse < D > (Art.-No.: 8257409.205)

PL:
Ten produkt zawiera źródło światła o klasie efektywności energetycznej < E > (Art.-No.: 8257409.200)
Ten produkt zawiera źródło światła o klasie efektywności energetycznej < D > (Art.-No.: 8257409.205)

PT:
Este produto contém uma fonte de luz da classe de eficiência energética < E > (Art.-No.: 8257409.200)
Este produto contém uma fonte de luz da classe de eficiência energética < D > (Art.-No.: 8257409.205)

RO:
Acest produs conține o sursă de lumină din clasa de eficiență energetică < E > (Art.-No.: 8257409.200)
Acest produs conține o sursă de lumină din clasa de eficiență energetică < D > (Art.-No.: 8257409.205)

RS:
Ovaj proizvod sadrži izvor svetlosti sa klasom energetske efikasnosti < E > (Art.-No.: 8257409.200)
Ovaj proizvod sadrži izvor svetlosti sa klasom energetske efikasnosti < D > (Art.-No.: 8257409.205)

RU:
В данном изделии используется источник света с классом энергоэффективности < E > (Art.-No.: 8257409.200)
В данном изделии используется источник света с классом энергоэффективности < D > (Art.-No.: 8257409.205)

SE:
Denna produkt innehåller en ljuskälla med energieffektivitetsklass < E > (Art.-No.: 8257409.200)
Denna produkt innehåller en ljuskälla med energieffektivitetsklass < D > (Art.-No.: 8257409.205)

SK:
Tento výrobok obsahuje svetelný zdroj triedy energetickej účinnosti < E > (Art.-No.: 8257409.200)
Tento výrobok obsahuje svetelný zdroj triedy energetickej účinnosti < D > (Art.-No.: 8257409.205)

SI:
Ta izdelek vsebuje svetlobni vir razreda energijske učinkovitosti < E > (Art.-No.: 8257409.200)
Ta izdelek vsebuje svetlobni vir razreda energijske učinkovitosti < D > (Art.-No.: 8257409.205)

TR:
Bu ürün < E > enerji verimlilik sınıfında bir ışık kaynağı içerir (Art.-No.: 8257409.200)
Bu ürün < D > enerji verimlilik sınıfında bir ışık kaynağı içerir (Art.-No.: 8257409.205)

UA:
Цей виріб містить джерело світла з класом енергоспоживання < E > (Art.-No.: 8257409.200)
Цей виріб містить джерело світла з класом енергоспоживання < D > (Art.-No.: 8257409.205)



Notice de conditionnement et d'élimination
Istruzioni di imballaggio e smaltimento
Опаковка и указание за изхвърляне

