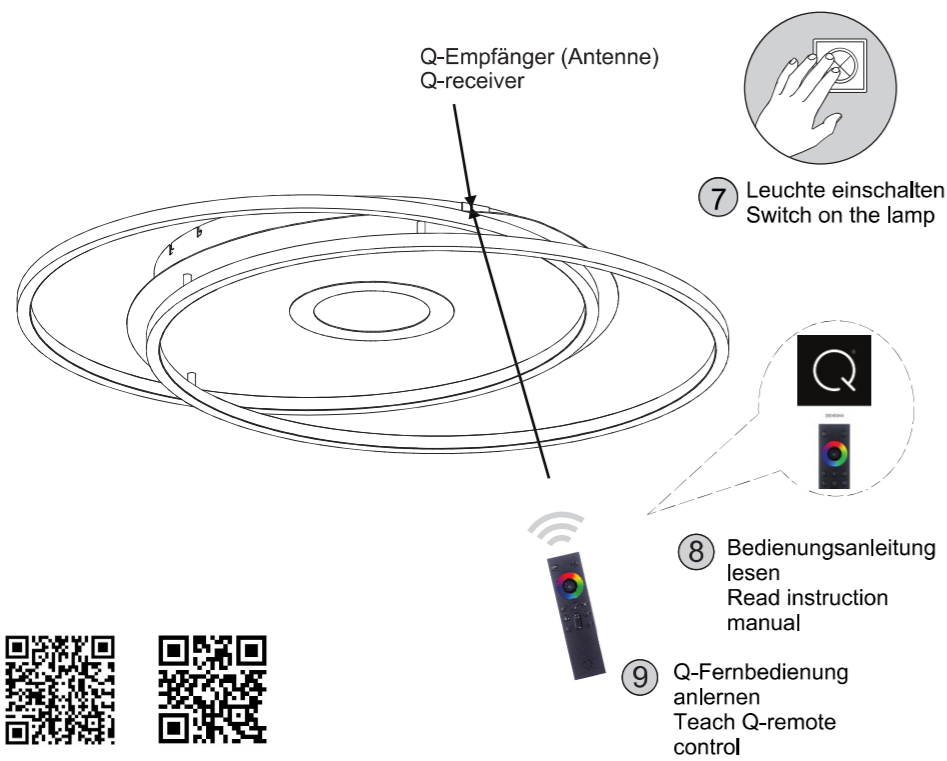


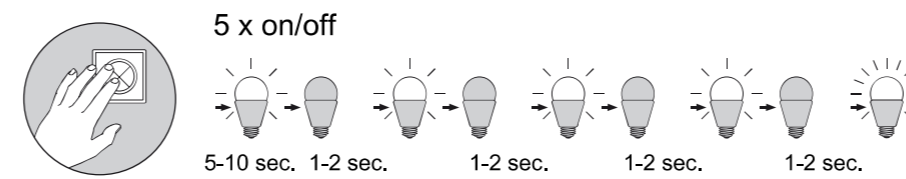
### 3| Fernbedienung anlernen / teach remote control

Siehe Q-Fernbedienungsanleitung  
See Q-remote control manual



### ⚠ Reset

Rückstellen der Leuchte auf Werkseinstellung  
Reset the lamp, factory new



Das Gerät erfüllt die grundlegenden Anforderungen der Richtlinie 2014/53/EU (Radio Equipment Directive) des Europäischen Parlaments und des Rates der europäischen Union vom 16.04.2014 über Funkanlagen.  
Die vollständige Konformitätserklärung kann bei der unten stehenden Internet-Adresse angefordert werden.

This device fulfils the fundamental requirements of Directive 2014/53/EU (Radio Equipment Directive) of the European Parliament and of the Council of the European Union dated 16.04.2014 on items of radio equipment.  
The full declaration of conformity can be accessed at the internet-address given below.

*Paul Neuhaus*

Paul Neuhaus GmbH  
Olakenweg 36 · D-59457 Werl  
Germany

Telefon: +49 (0) 2922-9721-0  
Telefax: +49 (0) 2922-9721-9120  
E-Mail: kundenservice@neuhaus-group.de  
<https://scm.paul-neuhaus.de/public/conformity/>



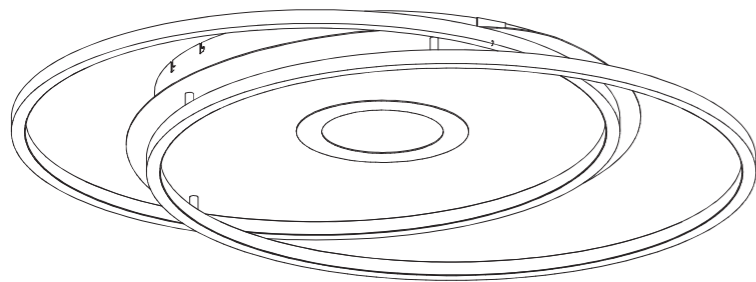
D | Montageanleitung · GB | Fitting instructions

# 835193

230V / 50Hz~  
1x LED-Board 24V DC / 40W  
nicht wechselbar / not changeable

2,4 GHz  
10 dBm

LED	40 W
	4.350 lm
⏏	45 W
	1.100 lm
t	20.000 h
T <sub>k</sub>	2.700 - 5.000 K
🔌	15.000 x
💡	<0,5s
📶	dimnable with rrc



+



AAA, 1,5V  
inkl. Funkfernbedienung  
incl. radio remote control

4x

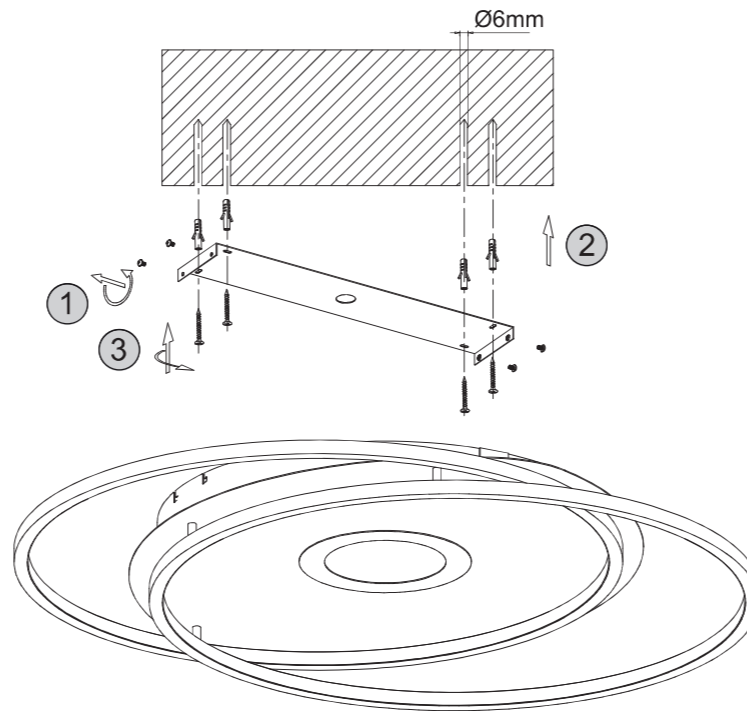


4x



## 1| Montage / fitting

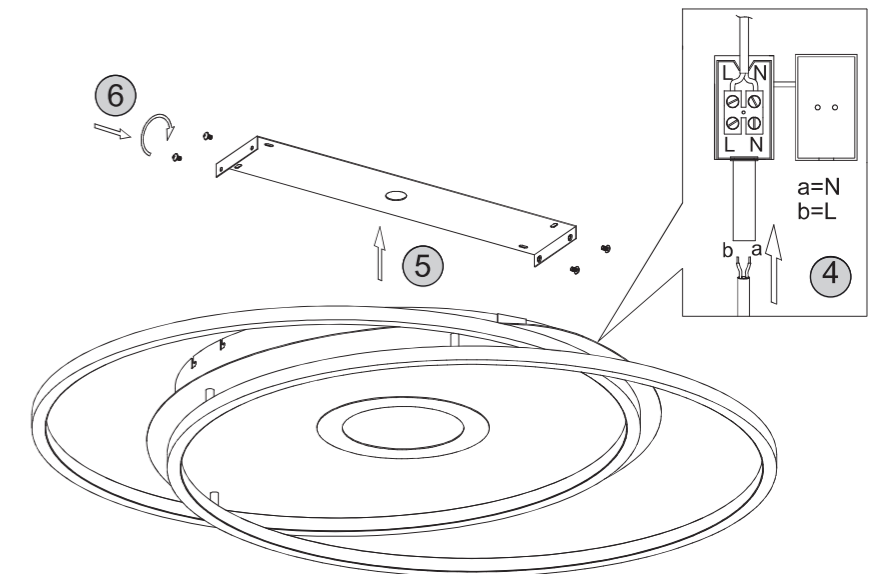
als Deckenleuchte  
as ceiling lamp



03

## 2| Elektrischer Anschluss / electrical connection

230 Volt / 50Hz-Anschluss  
230 Voltage / 50Hz connection



04