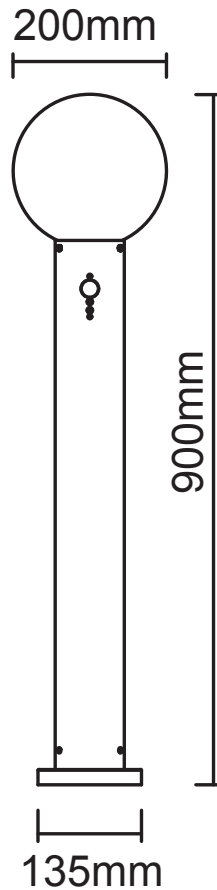


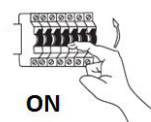
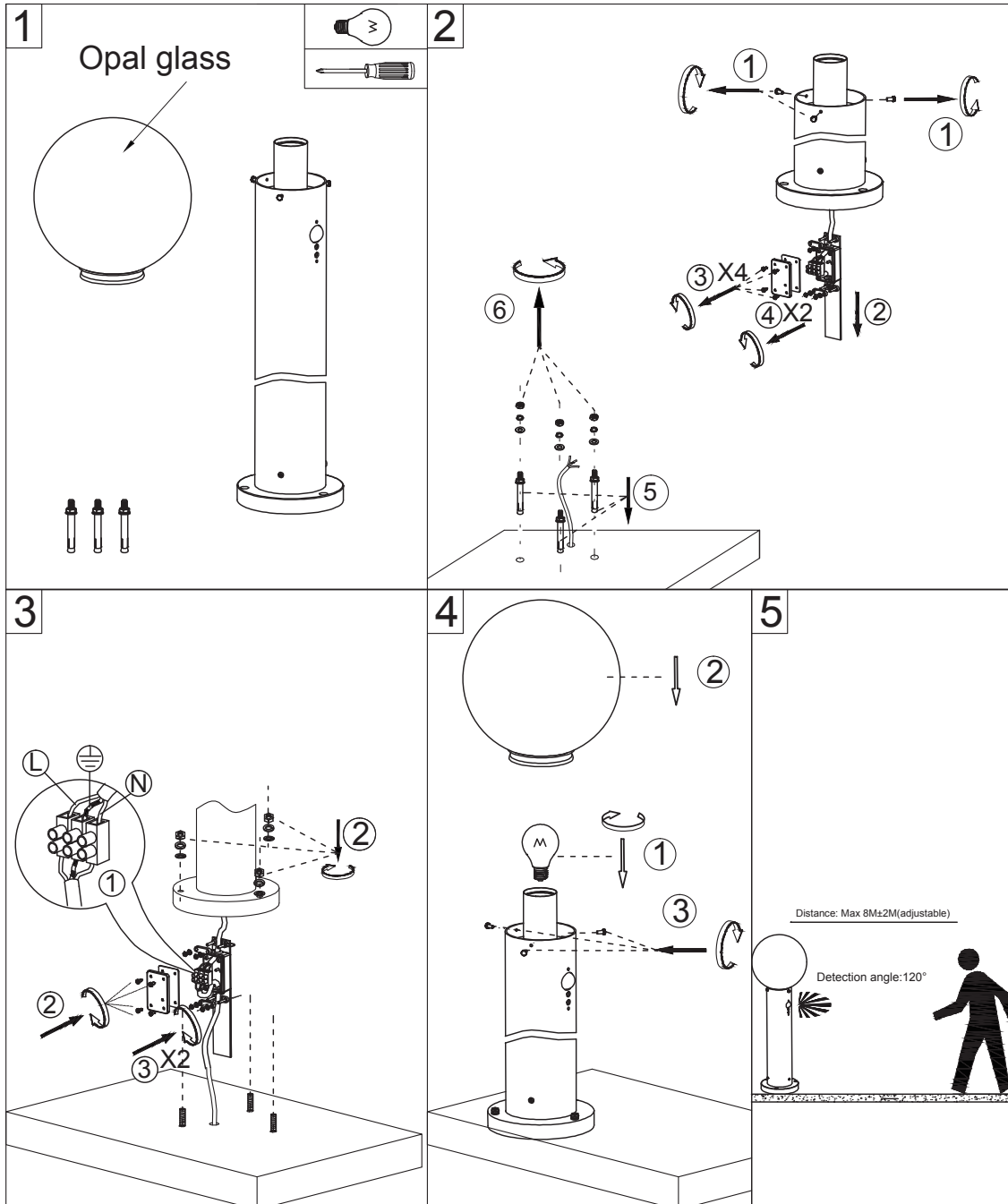
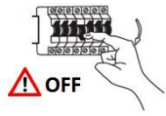
10036379

 1x E27 LED max. 15W
 230V ~ 50Hz

(DE) Bestimmungsgemäße Verwendung

**(EN) Intended use | (FR) Utilisation conforme | (NL) Beoogd gebruik | (PL) Stosowanie zgodnie z przeznaczeniem | (NO) Riktig bruk | (DK) Korrekt brug
 (SE) Avsedd användning | (FI) Määräystenmukainen käyttö | (IT) Impiego appropriato | (ES) Uso prescrito | (CZ) Použití v souladu s určením
 (PT) Utilização correta | (GR) Ενδεδειγμένη χρήση | (SK) Predpokladané použitie | (EE) Eeldatav kasutus | (LV) Paredzamaais lietojums
 (LT) Numatomas naudojimas | (RO) Utilizare intenționată | (SI) Predvidena uporaba | (HR) Namjenska upotreba | (HU) Tervezett felhasználás
 (BG) предназначена употреба | (AL) Përdorimi i parashikuar | (MK) Предвидена употреба | (TR) Amaçlı kullanım | (UK) Призначене використання
 (BA,ME,RS) Namjenska upotreba**

(DE) Als Stehleuchte im Außenbereich	(GB) Use as a floor lamp outdoors
(FR) En tant que lampadaire sur des sols plats, stables, à l'extérieur	(NL) Buitenshuis als staande lamp op effen ondergrond
(PL) Jako lampa stojąca na równych, stabilnych podłogach na zewnątrz	(NO) Som gulvlampe på rett flate utendørs
(DK) Som gulvlampe på ret gulv udendørs	(SE) Används som golvlampa utomhus
(FI) Käyttö ulkotilojen lattiavalaisimena	(IT) Impiego come lampada da pavimento in ambienti esterni
(ES) Empleo en tanto lámpara de pie para exterior	(CZ) Použití jako stojací lampa v exteriéru
(PT) Aplicação como candeeiro de pé no exterior	(GR) Χρήση ως επιδαπέδιο φωτιστικό σε εξωτερικό χώρο
(SK) Použite ako podlahovú lampu vonku	(BG) Използвайте като подова лампа навън
(EE) Kasutage põrandalampina välitingimustes	(LV) Izmantojiet kā grīdas lampu ārā
(LT) Naudokite kaip grindų lempas lauke	(RO) Utilizați ca o lampă de podea în aer liber
(SI) Uporabite kot talna svetilka na prostem	(HR) Koristite kao podnu lampu vani
(HU) Használja padlólámpaként kültérben	(AL) Përdor si një llambë dysHEME jashtë
(MK) Користете го како ламба на отворено	(TR) Açık alanda bir zemin lambası olarak kullanın
(UK) Використовуйте як підлогову лампу на вулиці	(BA) Koristite kao podnu lampu na otvorenom
	(ME)
	(RS)

(DE) Lieferumfang (EN) Package contents (FR) Contenu de la livraison (NL) Bij de levering inbegrepen (PL) Zakres dostawy (NO) Levering (DK) Leveringsomfang (SE) Leveransomfattning (FI) Toimitussisältö (IT) Fornitura (ES) Volumen de suministro (CZ) Rozsah dodávky (PT) Material fornecido (GR) Παραδοτέος εξοπλισμός (SK) Obsah balenia (EE) Pakendi sisu (LV) Pakas saturs (LT) Pakuotės turinys (RO) Conținutul pachetului (SI) Vsebina paketa (HR) Sadržaj paketa (HU) A csomag tartalma (BG) обхват на доставката (AL) Përmbajtja e dorëzimit (MK) Содржина на испорака (TR) Teslimat içeriği (UK) Зміст доставки (BA,ME,RS) Sadržaj isporuke		
(DE) 1 Stehleuchte Montagematerial Montageanleitung	(GB) 1 Floor lamp Installation hardware Mounting instructions	(FR) 1 Lampadaire Matériel de montage Instructions de montage
(NL) 1 Vloerlamp Monteringsmateriale Montagehandleiding	(PL) 1 Lampa stojąca Elementy montażowe Instrukcja montażu	(NO) 1 Gulvlampe Monteringsmateriale Brukerveiledning
(DK) 1 Gulvlampe Monteringsmateriale Brugervejledning	(SE) 1 Golvlampa Monteringsmaterial Monteringsanvisning	(FI) 1 Lattiavalaisin Asennus materiaali Asennusohjeet
(IT) 1 Lampada da pavimento Materiale di montaggio Istruzioni di montaggio	(ES) 1 Lámpara de pie Material de montaje Instrucciones de montaje	(CZ) 1 Stožací lampa Materiál pro montáž Návod k montáži
(PT) 1 Candeeiro de pé Material de montagem Instruções de montagem	(GR) 1 Επιδαπέδιο φωτιστικό Υλικό συναρμολόγησης Οδηγίες συναρμολόγησης	(SK) 1 Podlahová lampa Inštalčný hardvér Inštalčná príručka
(BG) 1 Подова лампа материали за монтаж инструкции за монтаж	(EE) 1 Põrandalamp Paigaldustarvikud Paigaldusjuhend	(LV) 1 Grīdas lampa Instalācijas aparatūra Uzstādīšanas instrukcija
(LT) 1 Grindų lempa Montavimo aparatinė įranga Montavimo instrukcija	(RO) 1 Lampă de podea Hardware de instalare Instrucțiuni de montare	(SI) 1 Talna svetilka Namestitvena strojna oprema Navodila za montažo
(HR) 1 Podna lampa Instalacijski hardver Upute za montažu	(HU) 1 Padlólámpa Telepítési hardver Szerelési útmutató	(AL) 1 Lampa kate Materiali i montimit Udhëzuesi i montimit
(MK) 1 Светилка за под Монтажен материјал Упатство за монтажа	(TR) 1 Yer lambası Montaj malzemesi Montaj kılavuzu	(UK) 1 Підлогова лампа Монтажний матеріал Інструкція з монтажу
(BA) 1 Podna lampa		
(ME) Montažni materijal		
(RS) Uputstvo za montažu		



ON

(DE) PIR-SENSOR für Laternensteuerung MODELL: RH-P008

1.EINFÜHRUNG

Der PIR (Passive Infra Red) SENSOR verfügt über einen Sensor, der einen voreingestellten Arbeitsbereich kontinuierlich abtastet und die Lampe sofort einschaltet, wenn er eine Bewegung in diesem Bereich feststellt. Das bedeutet, dass sich die Lampe automatisch einschaltet, sobald eine Bewegung im Bereich des Sensors erkannt wird, um Wege, Treppen, Terrassen, Veranden oder andere Bereiche zu beleuchten, die Sie aus Gründen der Sicherheit, des Komforts oder des Schutzes ausgewählt haben.

Solange sich das Gerät in Reichweite befindet, bleibt die Lampe eingeschaltet.

2.WIE MAN DAS GERÄT EINBAUT

Um beste Ergebnisse zu erzielen, empfehlen wir Ihnen, die folgenden Punkte zu berücksichtigen:

- 1) Idealerweise sollte der PIR-SENSOR 1,8 bis 2,5 Meter über dem zu überwachenden Bereich angebracht werden.
- 2) Um Schäden am Gerät zu vermeiden, richten Sie den Sensor nicht auf die Sonne.
- 3) Um ein unerwünschtes Auslösen zu vermeiden, sollte der Sensor von Wärmequellen wie Grills, Klimaanlage, anderen Außenbeleuchtungen, fahrenden Autos und Schornsteinen ferngehalten werden.
- 4) Um Fehlauflösungen zu vermeiden, halten Sie sich von Bereichen mit starken elektromagnetischen Störungen fern.
- 5) Richten Sie den Sensor nicht auf reflektierende Oberflächen wie glatte weiße Wände, Swimmingpools usw. Die Spezifikationen des PIR-Sensors (Entfernung und Winkel, die er abdeckt --- bei 20°C und trockenem Wetter) können je nach Montagehöhe und -ort leicht variieren. Der Erfassungsbereich des Geräts kann sich auch bei Temperaturschwankungen ändern. Bevor Sie einen Ort für die Installation Ihrer Lampe(n) wählen, sollten Sie beachten, dass eine Bewegung quer zum Erfassungsbereich effektiver ist als eine Bewegung direkt auf den Sensor zu oder von ihm weg. (Siehe Abb.1B). Wenn Sie sich direkt auf den Sensor zu oder von ihm weg bewegen und nicht über ihn hinweg, verringert sich der scheinbare Erfassungsbereich erheblich. (siehe Abb. 1C)

3.

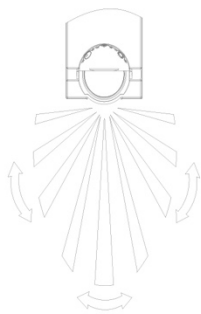


Fig. 1(B) GOOD

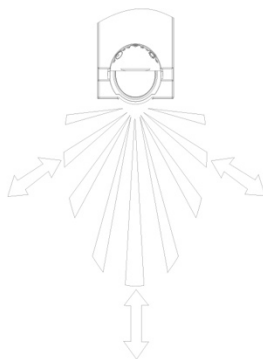


Fig. 1(C) NOT GOOD

Stellen Sie vor der Durchführung von elektrischen Arbeiten sicher, dass die Stromkabel isoliert sind, indem Sie die Hauptstromversorgung für die Geräte und die installierten Leitungen abschalten.

Dauer der Steuerung: Die Dauer des Einschaltens nach dem Einschalten kann von 10 ± 5 Sekunden (gegen den Uhrzeigersinn) bis zu 5 ± 1 Minute (im Uhrzeigersinn) eingestellt werden. Hinweis: Sobald das Licht durch den Piratensensor ausgelöst wurde, wird jede nachfolgende Erfassung zeitlich neu gesteuert.

4.

DIE LUX-KONTROLLSTUFE: Das Lux-Kontrollmodul verfügt über einen eingebauten Sensor (CDS), der Tageslicht und Dunkelheit erkennt. Die LUX-KONTROLLSTUFE ist von Tageslicht bis Nacht einstellbar; das bedeutet, dass die Lampe nach der Aktivierung bei Tageslicht oder in der Nacht je nach Ihrer Einstellung eingeschaltet werden kann.

5. Hinweis für den Benutzer:

- 1) Die Lampe wird beim Einschalten eingeschaltet, und der PIR-Sensor beginnt mit der Aufwärmphase.
- 2) Die LUX-KONTROLLE (CDS-Eingang) wird ignoriert, wenn die Lampe eingeschaltet ist, und jede nachfolgende Erkennung beginnt die Zeitspanne wieder von vorne.
- 3) Wenn Sie den Erfassungsbereich des PIR-SENSORS durch einen Walking-Test bestimmen möchten, stellen Sie den LUX-Drehregler auf Tageslicht ein.



Blaue Linie - N

Braune Leitung - L

Rote Leitung – OUT

6. TECHNISCHE DETAILS:

Spannung: 220-240V~ 50/60Hz

Wattleistung: Max.100W Glühbirne und 60W Leuchtstoffröhre

Erfassungsbereich: 120° und Max. 8Meter----RH-P008

Zeitdauer: (10±5) Sekunden bis zu (5±1) Minuten einstellbar

LUX-Steuerung: 2-2000 Lux einstellbar

Wetterfest: IP44

Erkennungsschaltung: Passiv-Infrarot (PIR)

Fehlersuche und Benutzerhinweise

PROBLEM	MÖGLICHE URSACHE	VORGESCHLAGENE ABHILFE
Das Licht schaltet sich nicht ein, wenn im Erfassungsbereich eine Bewegung stattfindet.	1. Keine Netzspannung	Alle Anschlüsse und Sicherungen/Schalter prüfen
	2. Glühbirne defekt oder fehlt.	Prüfen und ggf. ersetzen
	3. Die Beleuchtung in der Nähe ist zu hell.	Sensor umlenken oder Leuchte an anderer Stelle anbringen
	4. Sensor in falscher Richtung positioniert	Sensor umlenken
Licht schaltet sich ohne ersichtlichen Grund ein (Fehlauslösung)	1. Wärmequellen wie Klimaanlage, Lüftungsschächte, Heizkamine, Grills, andere Außenbeleuchtung, fahrende Autos aktivieren den Sensor.	Leiten Sie den Sensor von diesen Quellen weg.
	2. Tiere/Vögel, z. B. Opossums oder Haustiere.	Die Umleitung des Sensors kann helfen.
	3. Störungen durch das Ein- und Ausschalten von elektrischen Ventilatoren oder Lampen, die sich im selben Stromkreis wie Ihre Lampe befinden. (Dieses Problem tritt nicht immer auf, aber ein defekter Schalter oder eine laute Leuchtstoffröhre kann dazu führen, dass der Sensor fälschlicherweise aktiviert wird).	Sollte das falsche Auslösen lästig werden, überlegen Sie: (a) Auswechseln eines defekten Schalters. (b) Auswechseln von lauten Leuchtstoffröhren und/oder Startern. (c) Anschluss der Leuchte an einen separaten Stromkreis (in den meisten Fällen, in denen einer oder mehrere der oben genannten Vorschläge umgesetzt wurden, konnten Fehlauslösungen reduziert werden).

	4. Reflexion vom Schwimmbad oder von einer reflektierenden Oberfläche.	Sensor umleiten.
	5. In der Nähe des Feldes der starken elektromagnetischen Störung	Versetzen Sie die Lampe
Das Licht bleibt an.	1. Ständig falsch ausgelöst, siehe oben genannt	Sensor umleiten kann helfen
Das Licht wird bei Tageslicht eingeschaltet.	1. Schatten des PIR-Sensors	Sensor umleiten kann helfen
Der Erfassungsbereich wird kürzer	1. Verschmutzen Sie die LENS des PIR-Sensors	Verwenden Sie zum Reinigen der Linse ein weiches, mit Wasser getränktes Tuch, um die Linse nicht zu verkratzen.
	2. Warnung und feuchte Umgebung	

(FR) PIR SENSOR for lantern control MODEL: RH-P008

1. INTRODUCTION

Le CAPTEUR PIR (Passive Infra Red) est doté d'un dispositif de détection qui balaie en permanence une zone de fonctionnement prédéfinie et allume immédiatement la lampe lorsqu'il détecte un mouvement dans cette zone. Cela signifie qu'à chaque fois qu'un mouvement est détecté dans la portée du capteur, la lampe s'allume automatiquement pour éclairer les allées, les marches, les patios, les porches ou toute autre zone que vous avez choisi d'éclairer pour des raisons de sécurité, de commodité ou de sûreté.

Tant qu'il y a un mouvement dans le rayon d'action de l'unité, la lampe reste allumée.

2.COMMENT INSTALLER L'APPAREIL

Pour obtenir les meilleurs résultats, nous vous suggérons de tenir compte des points suivants :

- 1) Idéalement, le CAPTEUR PIR doit être monté à une hauteur de 1,8 à 2,5 mètres (6 à 8 pieds) au-dessus de la zone à surveiller.
- 2) Pour éviter d'endommager l'appareil, ne pas orienter le capteur vers le soleil.
- 3) Pour éviter les déclenchements intempestifs, le capteur doit être éloigné des sources de chaleur telles que les barbecues, les climatiseurs, les autres éclairages extérieurs, les voitures en mouvement et les conduits de fumée.
- 4) Pour éviter les déclenchements intempestifs, il convient d'éloigner le capteur des zones de fortes perturbations électromagnétiques.
- 5) Ne pas viser les surfaces réfléchissantes telles que les murs blancs et lisses, les piscines, etc. Les spécifications de balayage du capteur PIR (la distance et l'angle qu'il couvre --- à 20°C et par temps sec) peuvent varier légèrement en fonction de la hauteur de montage et de l'emplacement. La plage de détection de l'appareil peut également varier en fonction des changements de température. Avant de choisir l'endroit où installer votre (vos) lampe(s), vous devez noter qu'un mouvement à travers la zone de balayage est plus efficace qu'un mouvement directement vers ou loin du capteur. (Voir Fig.1B). Si vous vous déplacez en marchant directement vers le détecteur ou en vous en éloignant, et non en traversant la zone de détection, la portée apparente de la détection sera considérablement réduite. (voir Fig. 1C)

3.

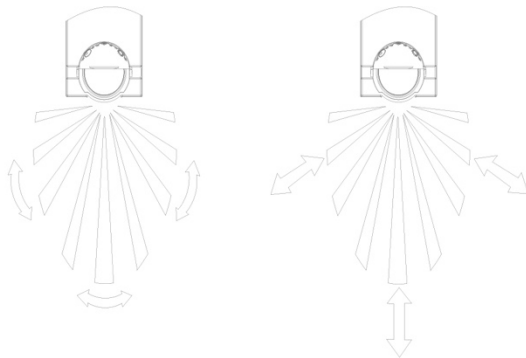


Fig. 1(B) GOOD

Fig. 1(C) NOT GOOD

Avant d'entreprendre tout travail électrique, assurez-vous que les câbles d'alimentation sont isolés en coupant l'alimentation principale des appareils et des câbles installés.

Durée du contrôle : La durée d'allumage après l'activation peut être réglée dans le sens inverse des aiguilles d'une montre (10 ± 5) secondes ou dans le sens des aiguilles d'une montre (5 ± 1) minutes. Remarque : une fois que la lumière est déclenchée par le capteur pir, toute détection ultérieure sera reprogrammée.

4.

LE NIVEAU DE CONTRÔLE DES LUX : Le module de contrôle Lux est doté d'un dispositif de détection intégré (CDS) qui détecte la lumière du jour et l'obscurité. Le niveau de contrôle Lux est réglable de la lumière du jour à la nuit ; cela signifie que la lampe peut être allumée après avoir été activée à la lumière du jour ou à la nuit, selon votre réglage.

5. note à l'utilisateur :

- 1) La lampe s'allume à la mise sous tension, puis le capteur PIR entre dans la période de « réchauffement ».
- 2) Le contrôle de la luminosité (entrée CDS) est ignoré lorsque la lampe est allumée, et toute détection ultérieure fera redémarrer la période de temps depuis le début.
- 3) Si vous souhaitez déterminer la zone de détection du capteur PIR par un test de marche, réglez le bouton LUX sur la position lumière du jour.



Ligne bleue - N

Ligne marron - L

Ligne rouge – OUT

6.DÉTAILS TECHNIQUES :

Tension : 220-240V~ 50/60Hz

Puissance : Max. 100W incandescent et 60W fluorescent

Plage de détection : 120° et Max. 8 mètres----RH-P008

Durée : (10±5) secondes jusqu'à (5±1) min réglable

Contrôle de la luminosité : 2-2000 lux réglables

Résistance aux intempéries : IP44

Circuit de détection : Infrarouge passif (PIR)

Dépannage et conseils d'utilisation

PROBLÈME	CAUSE POSSIBLE	REMÈDE PROPOSÉ
La lumière ne s'allume pas lorsqu'il y a un mouvement dans la zone de détection.	1. Pas de tension secteur	Vérifier toutes les connexions et les fusibles/interrupteurs.
	2. Ampoule défectueuse ou manquante.	Contrôler et remplacer si nécessaire
	3. L'éclairage à proximité est trop fort.	Réorienter le capteur ou déplacer la lampe
	4. Capteur positionné dans le mauvais sens	Rediriger le capteur
La lumière s'allume sans raison apparente (faux déclenchement)	1. Les sources de chaleur telles que l'air conditionné, les bouches d'aération, les conduits de chauffage, les barbecues, d'autres éclairages extérieurs, les voitures en mouvement activent le capteur.	Rediriger le capteur vers ces sources.
	2. Animaux/oiseaux, par exemple les opossums ou les animaux domestiques.	La réorientation du capteur peut être utile.
	3. Interférences dues à la mise en marche ou à l'arrêt de ventilateurs électriques ou de lampes sur le même circuit que votre lampe. (Ce problème ne se pose pas toujours, mais un interrupteur défectueux ou une lampe fluorescente bruyante peut provoquer une fausse activation du capteur).	Si les déclenchements intempestifs deviennent gênants, il convient d'y réfléchir : (a) Remplacement d'un interrupteur défectueux. (b) Remplacement des tubes fluorescents et/ou des starters bruyants. (c) Connecter la lampe à un circuit séparé (dans la plupart des cas, lorsqu'une ou plusieurs des suggestions ci-dessus ont été mises en œuvre, les déclenchements intempestifs ont été réduits).

	4. Réflexion sur une piscine ou une surface réfléchissante.	Rediriger le capteur.
	5. À proximité du champ de fortes perturbations électromagnétiques	Déplacer la lampe
La lumière reste allumée.	1. Déclenchement intempestif permanent, voir ci-dessus	La réorientation du capteur peut s'avérer utile
La lumière s'allume pendant la journée.	1. Ombre du capteur PIR	La réorientation du capteur peut s'avérer utile
La distance de détection se réduit	1. Salir la LENTILLE du capteur PIR	Nettoyage de la LENTILLE utiliser un chiffon doux imbibé d'eau et ne pas rayer la LENTILLE
	2. Avertissement et environnement humide	

(GB) PIR SENSOR for lantern control MODEL: RH-P008

1.INTRODUCTION

The PIR (Passive Infra Red) SENSOR has a sensing device which continuously scans a preset operating zone and immediately switches the lamp on when it detects movement in that area. This means that whenever movement is detected within the range of the sensor the lamp will switch on automatically to illuminate pathways, steps, patios, porches, or whatever area you have selected to light for reasons of safety, convenience or security.

While there is movement within range of the unit the lamp will remain on.

2.HOW TO FIT THE UNIT

To achieve best results, we suggest you take into account the following points:

- 1) Ideally the PIR SENSOR should be mounted 1.8 to 2.5 meters (6 to 8ft) above the area to be scanned
- 2)To avoid damage to unit-do not aim the sensor towards the sun.
- 3)To avoid nuisance triggering, the sensor should be directed away from heat sources such as barbecues, Air-conditioners, other outside lighting, moving cars and flue vents.
- 4)To avoid nuisance triggering, keeping away from the area of strong electromagnetic disturbance.
- 5)Do not aim towards reflective surfaces such as smooth white walls, swimming pools, etc. The PIR Sensor scanning specifications (the distance and angle it covers --- at 20°C and dry weather) may vary slightly depending on the mounting height and location. The detection range of the unit may also alter with temperature change. Before selecting a place to install your lamp(s), you should note that movement across the scan area is more effective than movement directly toward or away from the sensor. (Refer to Fig.1B). If movement is made walking directly towards or away from the sensor and not across, the apparent detection range will be substantially reduced. (refer Fig. 1C)

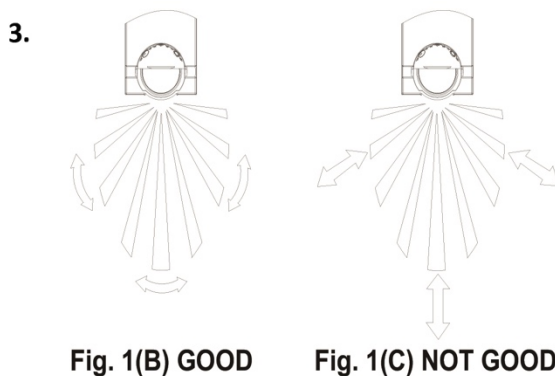


Fig. 1(B) GOOD

Fig. 1(C) NOT GOOD

Before undertaking any electrical work, ensure that the power cables are isolated by turning off the main power supply for the units and installed wires.

Duration of control: The time to stay on after activation can be adjusted from counter clockwise (10 ± 5) seconds to clockwise (5 ± 1) minutes. Note: Once the light is triggered by the pir sensor, any subsequent sensing will be re-timed.

4.

THE LUX CONTROL LEVEL: The Lux control module has a built-in sensing device (CDS) that detects daylight and darkness. The LUX CONTROL LEVEL is adjustable from daylight to night; it means that the lamp can be turned on after activation in daylight or in night according to your setting.

5. Note to user:

- 1) The lamp will be turned on when power on, and then the PIR sensor will enter into the period of "Warm-up".
- 2) The LUX CONTROL (CDS input) is ignored when the lamp is on, and any subsequent detection will start the timed period again from the beginning.
- 3) If you want to decide the detection area of PIR SENSOR by Walking-Test, please adjust the LUX knob to daylight position.



Blue line- N

Brown line- L

Red line- OUT

6. TECHNICAL DETAILS:

Voltage: 220-240V~ 50/60Hz

Wattage: Max. 100W incandescent and 60W fluorescent

Detection range: 120° and Max. 8meters----RH-P008

Duration time: (10±5) seconds up to (5±1) min adjustable

LUX control: 2 – 2000 lux adjustable


Weatherproof: IP44


Detection circuitry: Passive Infra-Red (PIR)

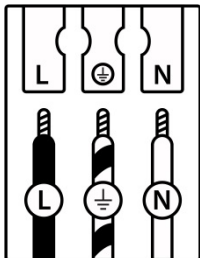
Trouble shooting and user hints


PROBLEM	POSSIBLE CAUSE	SUGGESTED REMEDY
Light does not switch on when there is movement in the detection area.	1. No mains voltage	Check all connections, and Fuses/switches
	2. Bulb faulty or missing.	Check and replace if necessary
	3. Nearby lighting is too bright.	Redirect sensor or relocate the lamp
	4. Sensor positioned in wrong direction	Redirect sensor
Light switches on for no apparent reason (false trigger)	1. Heat sources such as air-con, Vents, heater flues, barbecues, other outside lighting, moving cars are activating sensor.	Redirect sensor away from these sources.
	2. Animals/birds e.g. possums or domestic animals.	Redirecting sensor may help.
	3. Interference from on/off switching of electric fans or lights on the same circuit as your lamp. (This problem does not always occur but a faulty switch or noisy fluorescent light may cause the sensor false active.)	Should the false triggering become troublesome, consider: (a) Replacing a faulty switch. (b) Replacing noisy fluorescent tubes and/or starters. (c) Connecting the light to a separate circuit (in most cases where one or more of the above suggestions have been carried out, false triggering has been reduced.)
	4. Reflection from swimming pool, or reflective surface.	Redirect sensor.
	5. Nearby the field of strong electromagnetic disturbance	Relocate the lamp
Light remains on.	1. Continuously false triggered, see above mentioned	Redirecting sensor may help


Light switches on during daylight hours.	1. Shadow the PIR sensor	Redirecting sensor may help
The detection distance becomes shorter	1. Dirty the LENS of PIR sensor	Cleaning the LENS use soft cloth soaked with water, and not scratch the LENS
	2. Warm and wet environment	

	(DE)	(EN)	(FR)	(NL)	(PL)	(NO)
L	Stromführender Leiter	Live conductor	Conducteur	Spanningvoerende draad	Przewód prądowy	Strømførende leder
	Schutzleiter	Earth conductor	Conducteur de protection (terre)	Aardkabel	Przewód uziemiający	Jordledningen
N	Neutralleiter	Neutral conductor	Conducteur neutre	Nulleider	Przewód zerowy	Nøytralleider

	(DK)	(SE)	(FI)	(IT)	(ES)	(CZ)
L	Strømførende leder	Strömförande ledare	Virtajohdin	Conduttore sotto tensione	Conductor de corriente	Vodič pod napětím
	Jordledningen	Skyddsledare	Suojajohdin	Conduttore di terra	Conductor de protección	Ochranný vodič
N	Neutralleider	Neutralledare	Nollajohdin	Conduttore neutro	Conductor neutro	Neutrální vodič



	(PT)	(GR)	(SK)	(EE)	(LV)	(LT)
L	Conductor vivo	Ρευματοφόρος αγωγός	Živý vodič	Faasisjuht	Dzīvais vadītājs	Gyvas dirigentas
	Conductor de terra	Αγωγός γείωσης	Zemný vodič	Maandusjuht	Zemes vadītājs	Žemės dirigentas
N	Conductor neutro	Ουδέτερος αγωγός	Neutrálný vodič	Neutraaljuht	Neitrālais vadītājs	Neutrinis dirigentas

	(RO)	(SI)	(HR)	(HU)	(BG)	(AL)
L	Conductor viu	Živi dirigent	Živi dirigent	Élő vezető	проводник под напряжение	Konduktor i gjallë
	Conductor de împământare	Zemeljski dirigent	Uzemljeni dirigent	Földvezető	защитен проводник	Dirigjent i tokës
N	Conductor neutru	Nevtralni dirigent	Neutralni dirigent	Semleges vezető	нулев проводник	Konduktor neutral

	(MK)	(TR)	(UK)	(BA)(ME)(RS)
L	Жив кондуктор	Canlı yönetici	Живий диригент	Živi dirigent
	Земјен проводник	Toprak iletkeni	Земельний провідник	Zemaljski provodnik
N	Неутрален проводник	Nötr iletken	Нейтральний провідник	Neutralni provodnik

(DE) Verwendete Symbole

(EN) Safety Precautions | (FR) Symboles utilisés | (NL) Gebruikte symbolen | (PL) Stosowane symbole | (NO) Brukte symboler | (DK) Brugte symboler
 (SE) Använda symboler | (FI) Käytetyt symbolit | (IT) Simboli usati | (ES) Símbolos empleados | (CZ) Použité symboly | (PT) Símbolos utilizados
 (GR) Χρησιμοποιούμενα σύμβολα | (SK) Bezpečnostné opatrenia | (EE) Ohutusabinõud | (LV) Drošības pasākumi
 (LT) Saugos priemonės | (RO) Măsuri de precauție | (SI) Varnostni ukrepi | (HR) Mjere opreza | (HU) Használt szimbólumok | (BG) Мерки за безопасност
 (AL) Simbolet e përdorura | (MK) Користени симболи | (TR) Kullanılan semboller | (UK) Використовувані символи | (BA,ME,RS) Korišteni simboli

IP 44

