



**Pujol**  
iluminación

Pujol Iluminación S.L.  
Indústria 13, 08980 Sant Feliu de Llobregat - Barcelona (Spain)  
Tel. 34 93 685 7880 - Fax 34 93 685 1765  
export@pujoliluminacion.com - comercial@pujoliluminacion.com  
www.pujoliluminacion.com



## A-812/30

### LED Wandleuchte

**Familie:** APOLO

**Anwendungstyp:** Wandleuchten

**Diffusor:** Methacrylat

**Gehäuse:** Messing

**Farben:**



B - Weiß



Bo - Dunkle Bronze



C - Chrome



CoS - Satin Kupfer



Cu - Bronze



N - Schwarz



Nm - Matt Nickel



O - Goldbad



Om - Mattgold



OX - Oxydbraun



PL - Silber

**Lampentyp:** LED 16W 2500lm 3000K

**Dimmbar:** JA, PHASSENABSCHNITSDIMMER

**Schalter:** NEIN

p

**Pujol**  
iluminación

Pujol Iluminación S.L.  
Indústria 13, 08980 Sant Feliu de Llobregat - Barcelona (Spain)  
Tel. 34 93 685 7880 - Fax 34 93 685 1765  
export@pujoliluminacion.com - comercial@pujoliluminacion.com  
www.pujoliluminacion.com

## Spezifikationen

IP20

RF 850°



Installation auf brennbaren Oberflächen

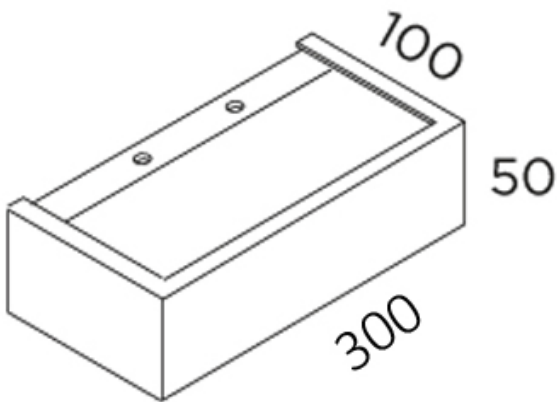


Klasse I

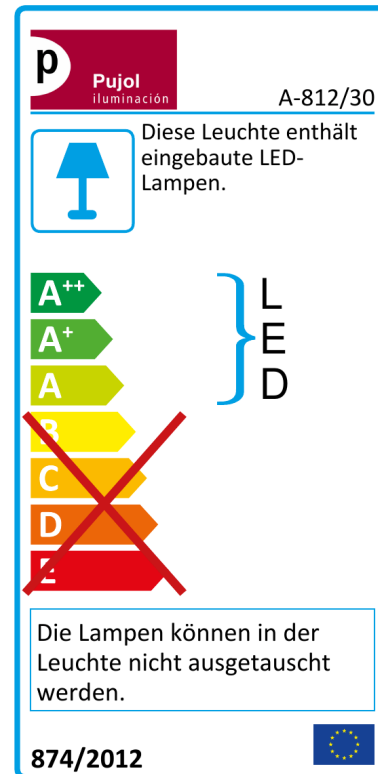
## Optionen:

Klasse II, IP44, LED 4000K, LED 2700K

## Abmessungen:



## Effizienz label:



p

**Pujol**  
iluminación

Pujol Iluminación S.L.  
Indústria 13, 08980 Sant Feliu de Llobregat - Barcelona (Spain)  
Tel. 34 93 685 7880 - Fax 34 93 685 1765  
export@pujoliluminacion.com - comercial@pujoliluminacion.com  
www.pujoliluminacion.com

**Mehr Bilder:**

