



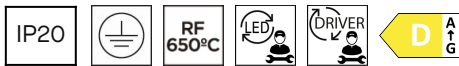
## Gong

Francesc Vilaró

Pendelleuchten Gong LED 27.4W 3000K PHASE CUT 1401lm

### Technische Merkmale

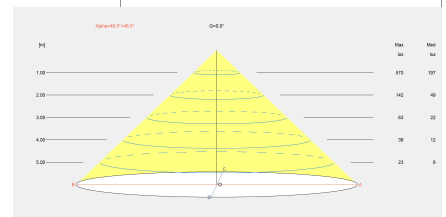
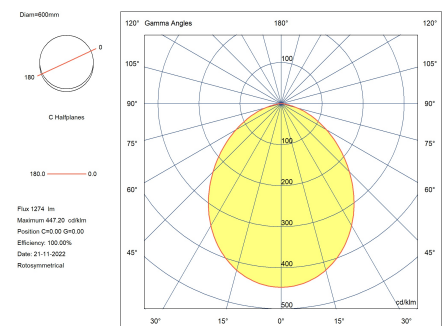
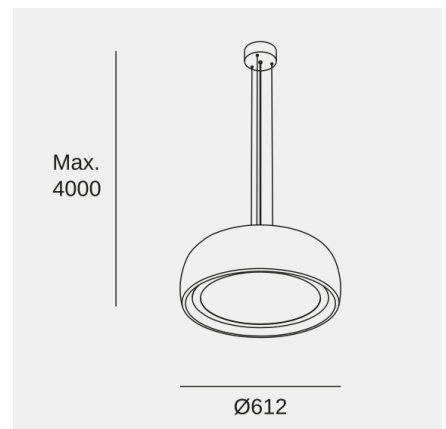
- Gesamtleistung Leuchte: 27.4W
- Reallumen: 1401
- Reale Lm/W: 51
- Farbtemperatur (CCT): 3000K
- UGR: <=19
- Material Körper: Stahl
- Material Diffusor: PMMA
- Oberfläche Diffusor: MICROPRISMA, Matt
- Driver-Marke: HEP
- Spannung / Frequenz: 220-240V/50-60Hz
- Dimmungsprotokoll: PHASE CUT
- Power Factor: 0.98
- Lebensdauer: 50,000h L80B20
- Garantie: 5 jahre



### Lichttechnische Daten

- Leuchtdichte C0°G65°: 1955
- Leuchtdichte C90°G65°: 1955
- CRI: 90
- MacAdam steps: 5
- photobiologisches Risiko: RG1

| UGR                    |            | Lampenfassung | Menge | LED-Leistung (W) |
|------------------------|------------|---------------|-------|------------------|
| S=0.250                |            |               |       |                  |
| Dach/Aussparung        | 0.7        | LED           | 1     | 24.3W            |
| Wände                  | 0.5        |               |       |                  |
| Arbeitsplatte          | 0.2        |               |       |                  |
| Abmessungen des Raumes | X=4H, Y=8H |               |       |                  |
| UGR quer               | 17.9       |               |       |                  |
| UGR longitudinal       | 17.9       |               |       |                  |



Das Bild entspricht möglicherweise nicht dem Artikel. LedsC4 behält sich das Recht vor, Änderungen an den Komponenten des Produkts vorzunehmen. Die Daten zu Intensität, Leistung und Farbtemperatur können herstellereitigen Änderungen unterliegen.



## Gong

Francesc Vilaró

Pendelleuchten Gong LED 27.4W 3000K PHASE CUT 1401lm

### Logistik



x 1

Nettogewicht (Kg): 6.24

Gewicht in kg (verpackt): 10.05

Packing: 645mm x 645mm x 340mm

### Leuchtenanwendung



Das Bild entspricht möglicherweise nicht dem Artikel. LedsC4 behält sich das Recht vor, Änderungen an den Komponenten des Produkts vorzunehmen. Die Daten zu Intensität, Leistung und Farbtemperatur können herstellereitigen Änderungen unterliegen.