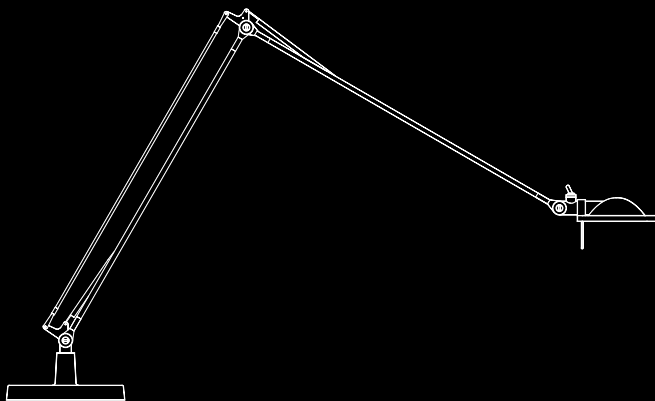


BERENICE

design Alberto Meda / Paolo Rizzatto

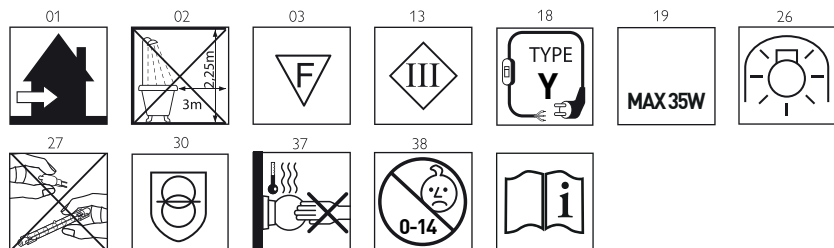


**LUCE
PLAN**

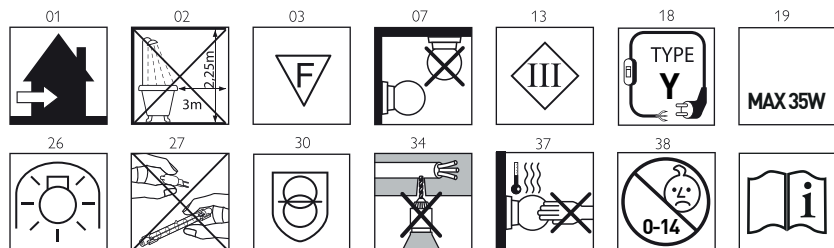
D12



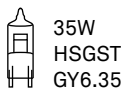
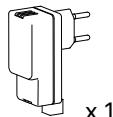
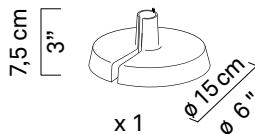
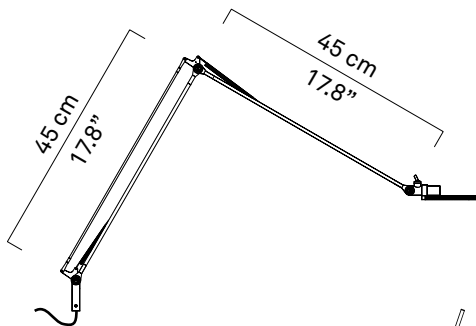
D12 EL - D12 EL pt - D12 EL pi - D12 EL t



D12 EL a.45 - D12 EL a.pi



D12 EL



35W
HSGST
GY6.35



30W
HSGST
GY6.35
energy saver

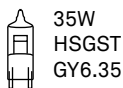
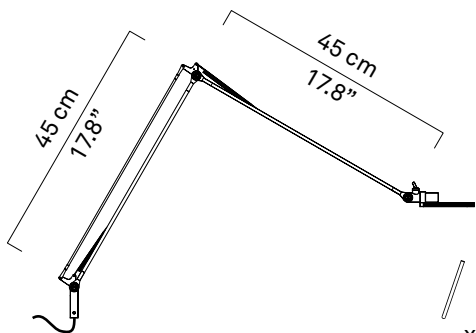
x 1

x 1

kg 0,3 kg

lb 0.7 lb

D12 EL pt



35W
HSGST
GY6.35



30W
HSGST
GY6.35
energy saver

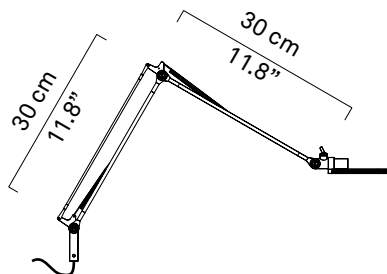
x 1

x 1

kg 0,3 kg

lb 0.7 lb

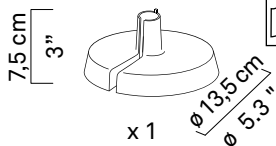
D12 EL pi



35W
HSGST
GY6.35



30W
HSGST
GY6.35
energy saver



x 1



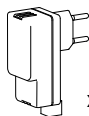
a



b



x 1

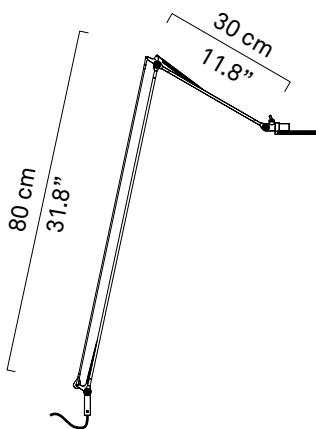


x 1

kg 0,3 kg

lb 0.7 lb

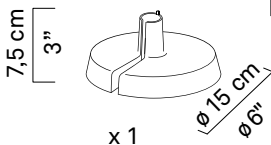
D12 EL t



35W
HSGST
GY6.35



30W
HSGST
GY6.35
energy saver



x 1



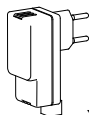
a



b



x 1

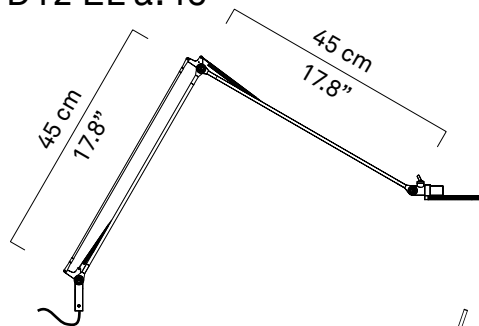


x 1

kg 0,5 kg

lb 1.1 lb

D12 EL a.45



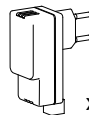
35W
HSGST
GY6.35



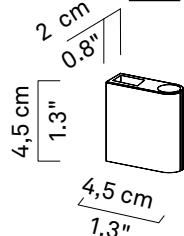
30W
HSGST
GY6.35
energy saver



x 1



x 1



x 1



a

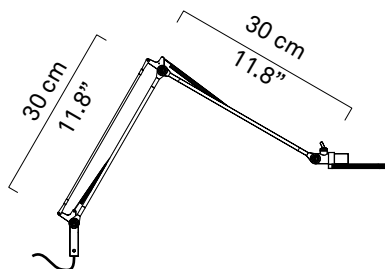


b

kg 0,3 kg

lb 0.7 lb

D12 EL a.pi



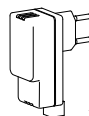
35W
HSGST
GY6.35



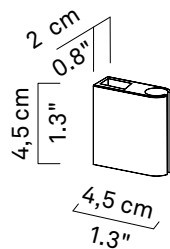
30W
HSGST
GY6.35
energy saver



x 1



x 1



x 1



a

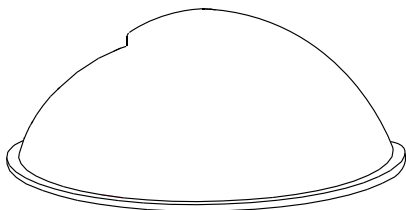


b

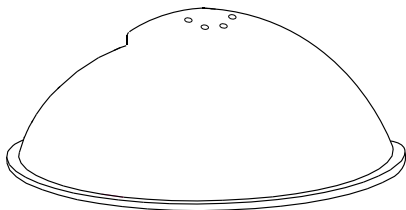
kg 0,3 kg

lb 0.7 lb

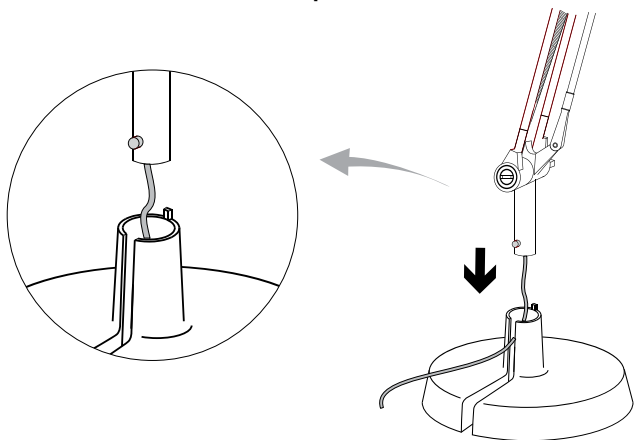
D12/4



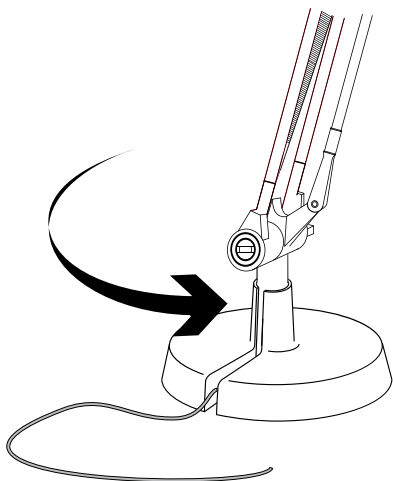
D12/5



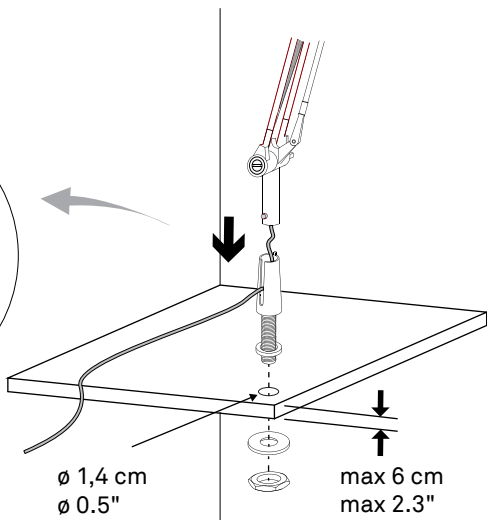
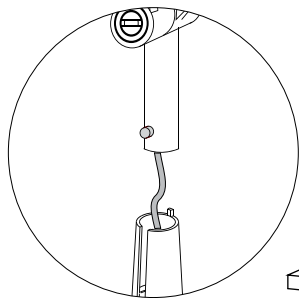
1 D12 EL - D12 EL pi - D12 EL t



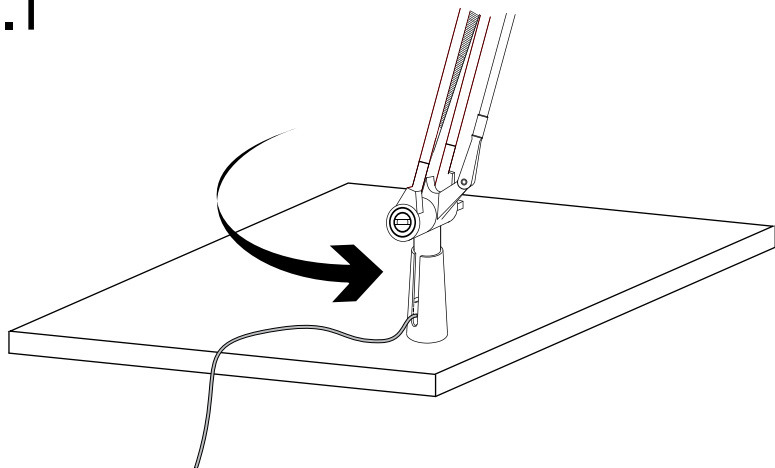
1.1



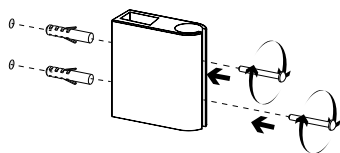
1 D12 EL pt



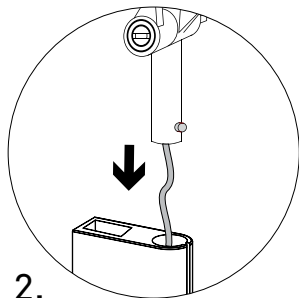
1.1



1 D12 EL a.45 - D12 EL a.pi

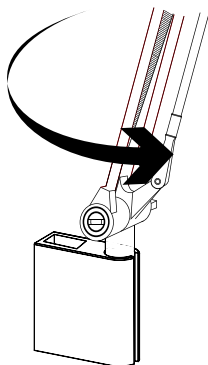


1.

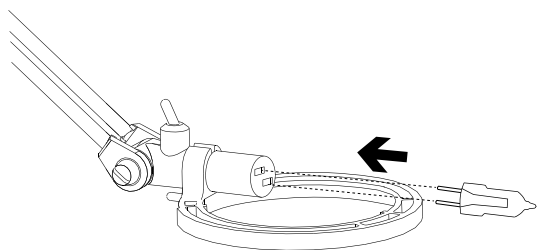


2.

1.1



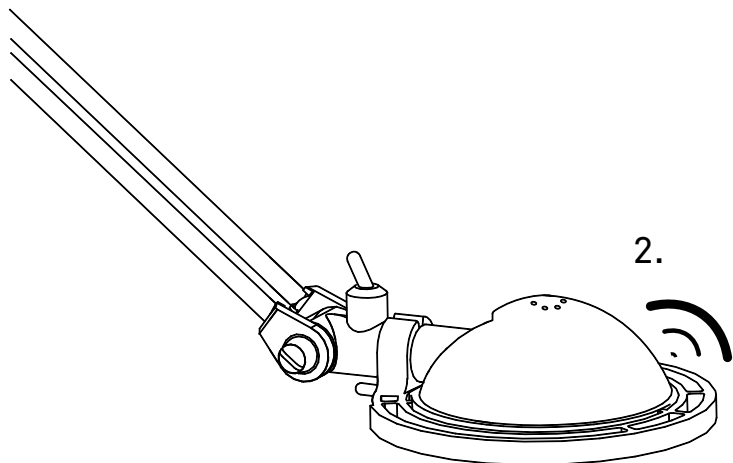
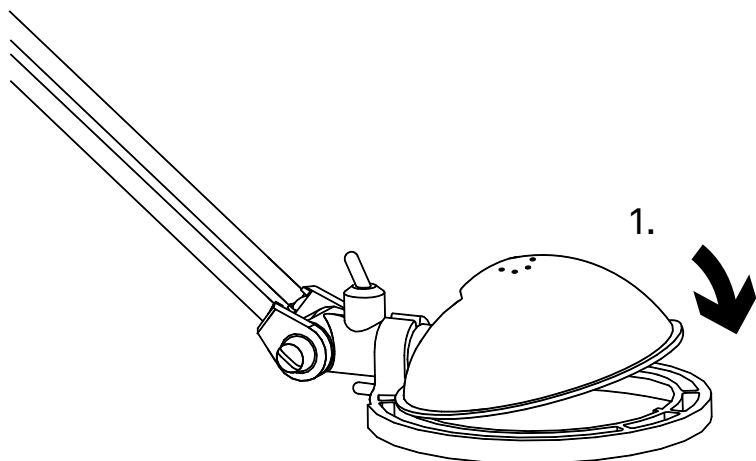
2



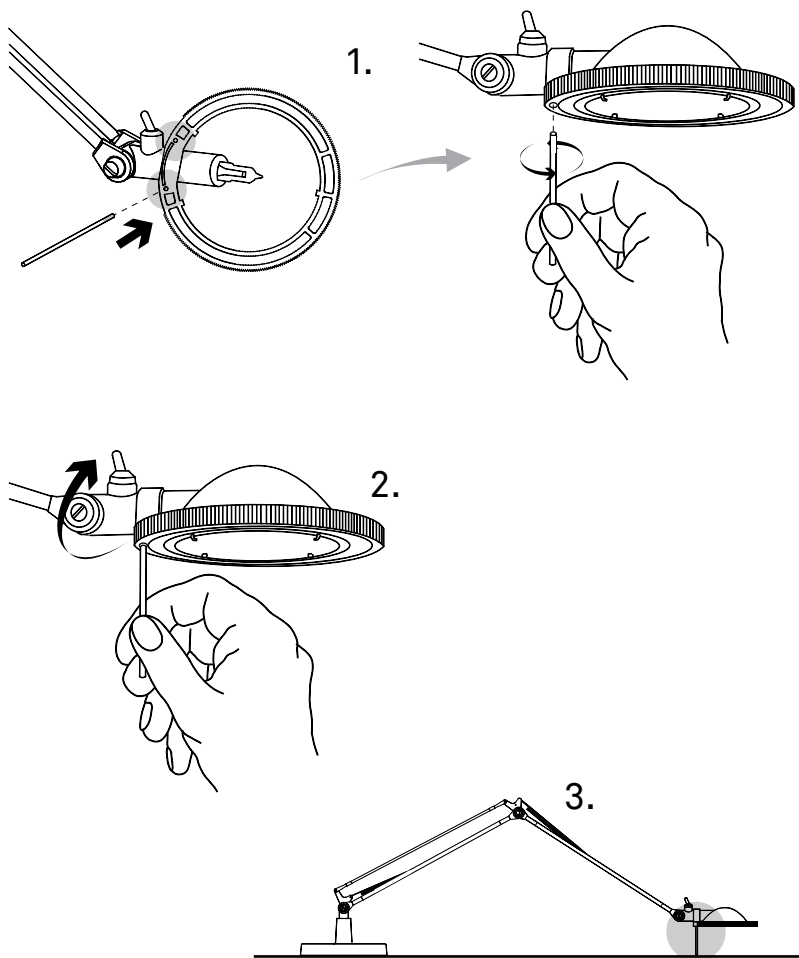
27



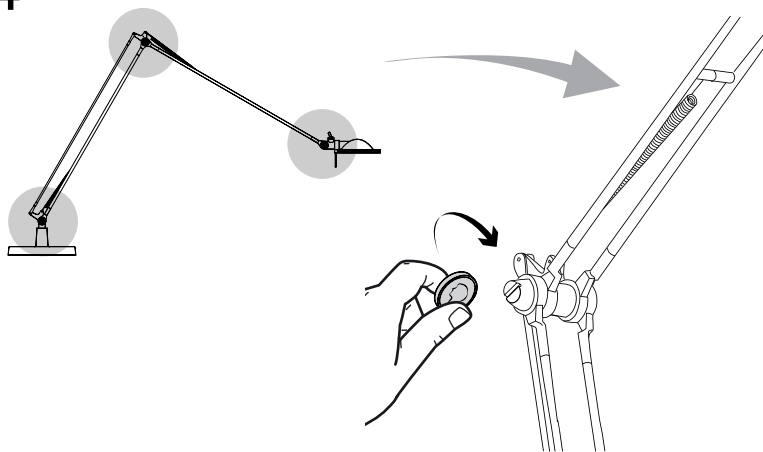
2.2



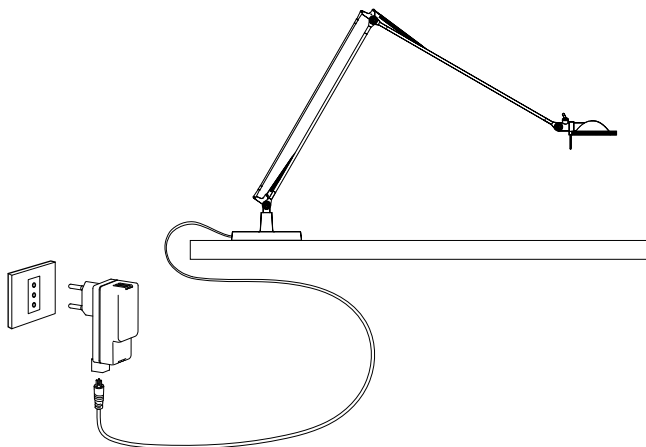
2.3

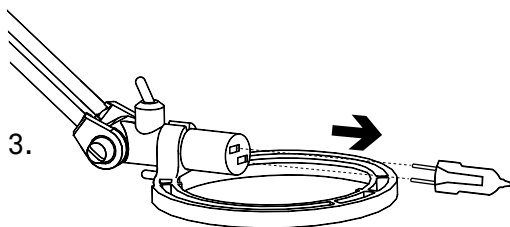
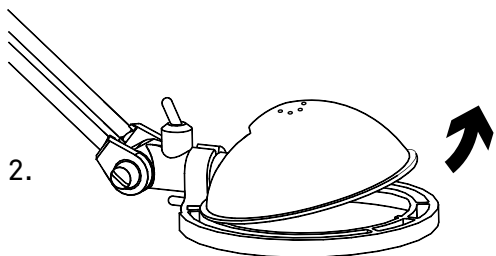
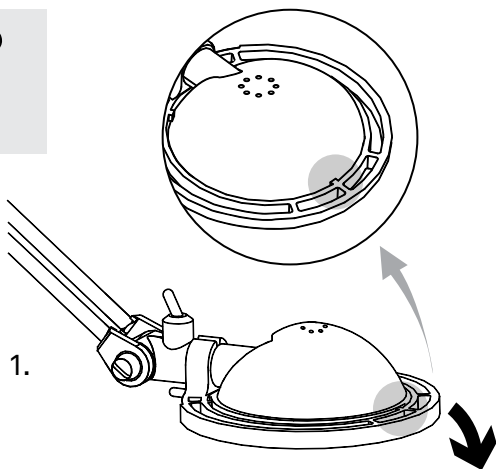
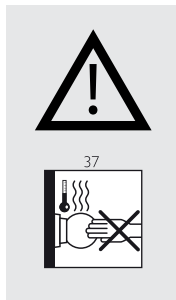


2.4



2.5







www.luceplan.com



Quality System
Certificate
UNI EN
ISO 9001

D1 2010206