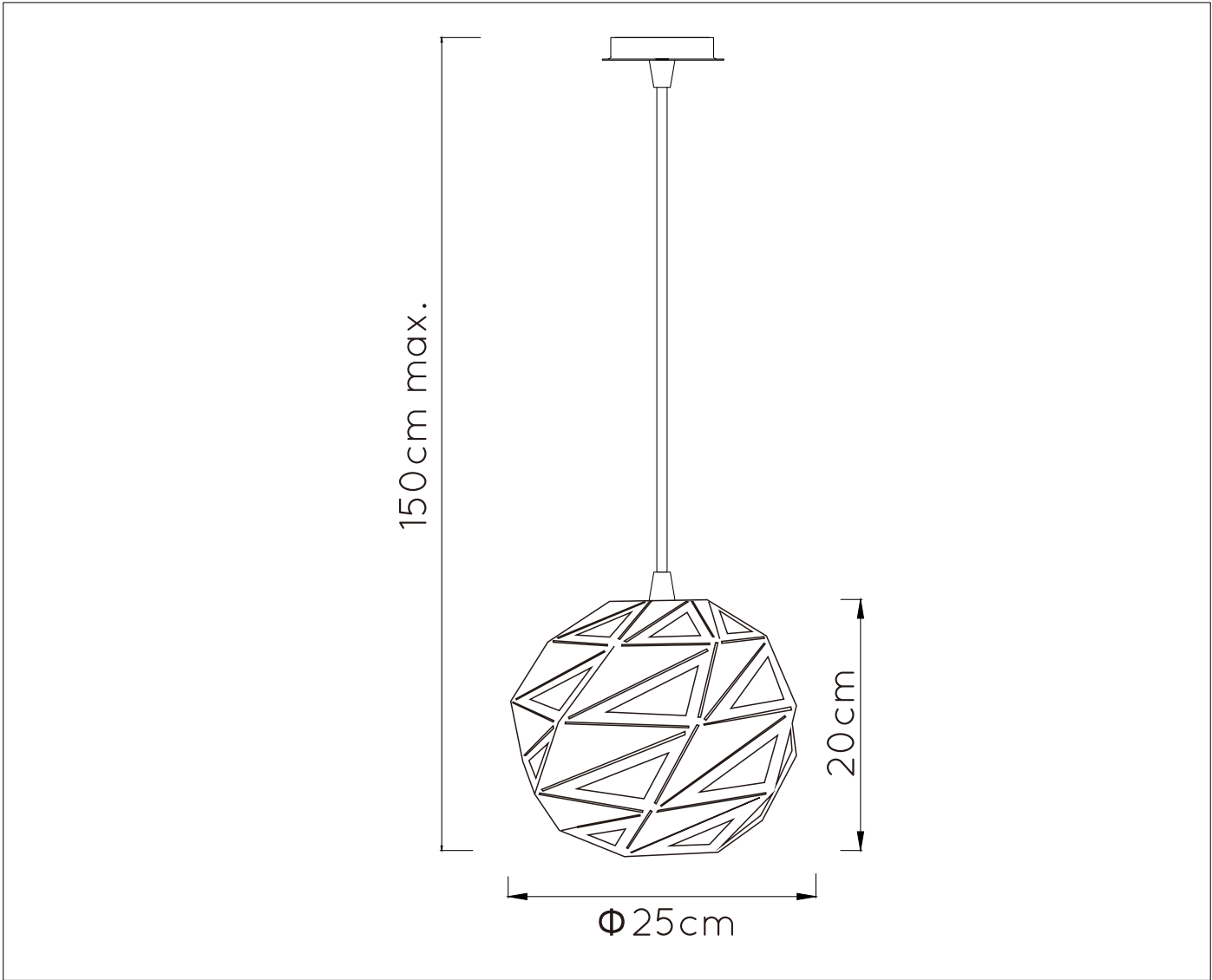


# LUCIDE

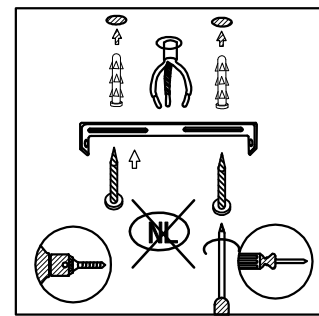
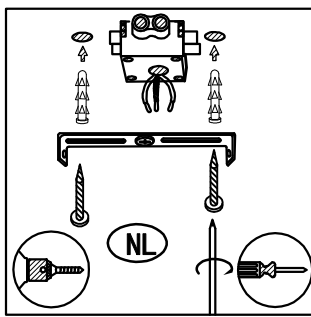
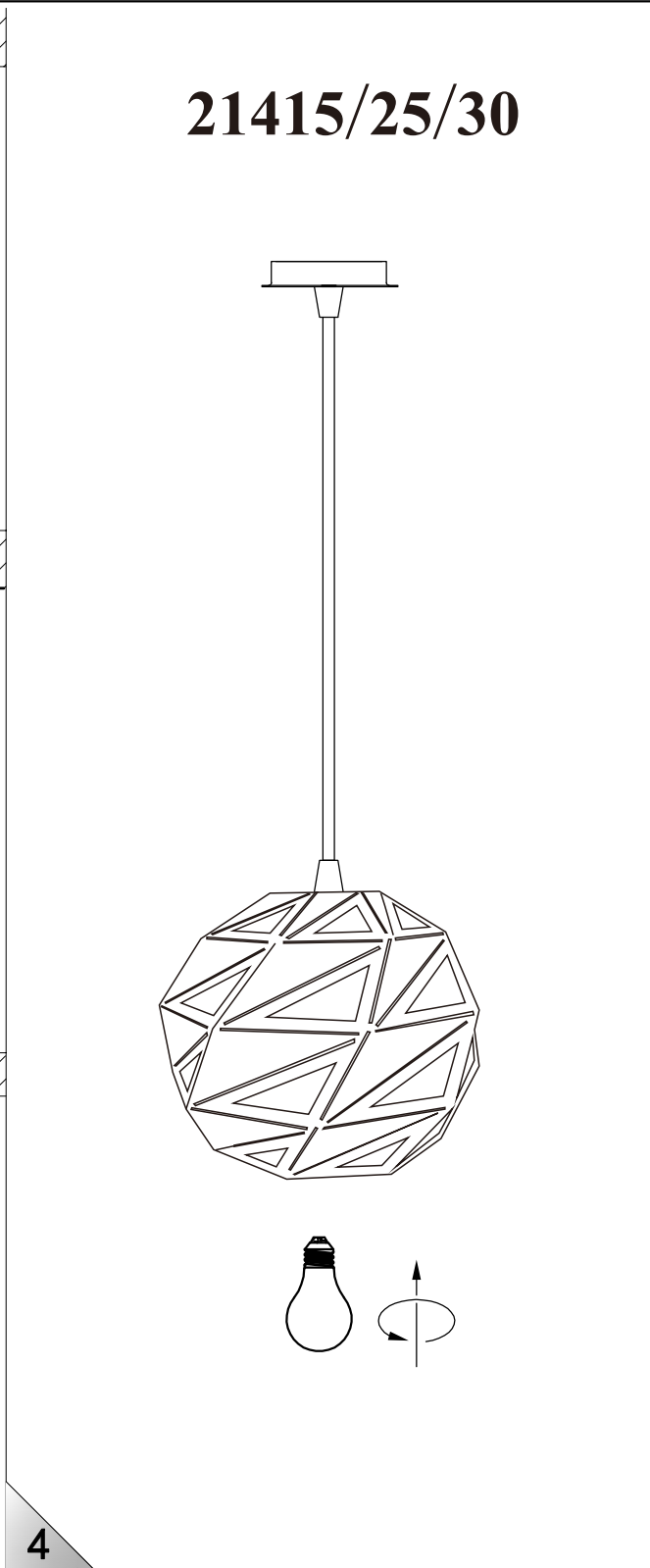
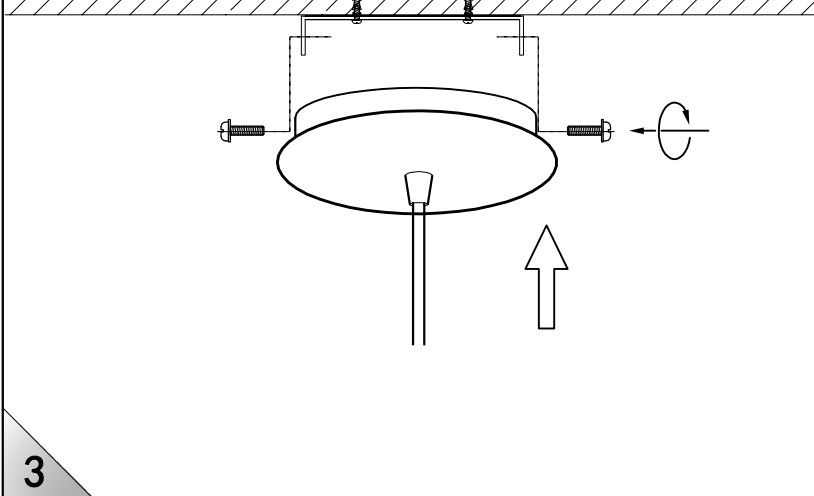
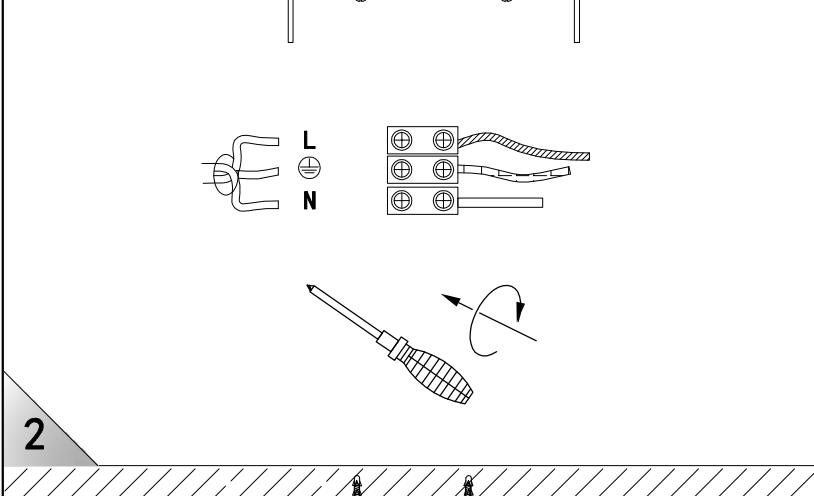
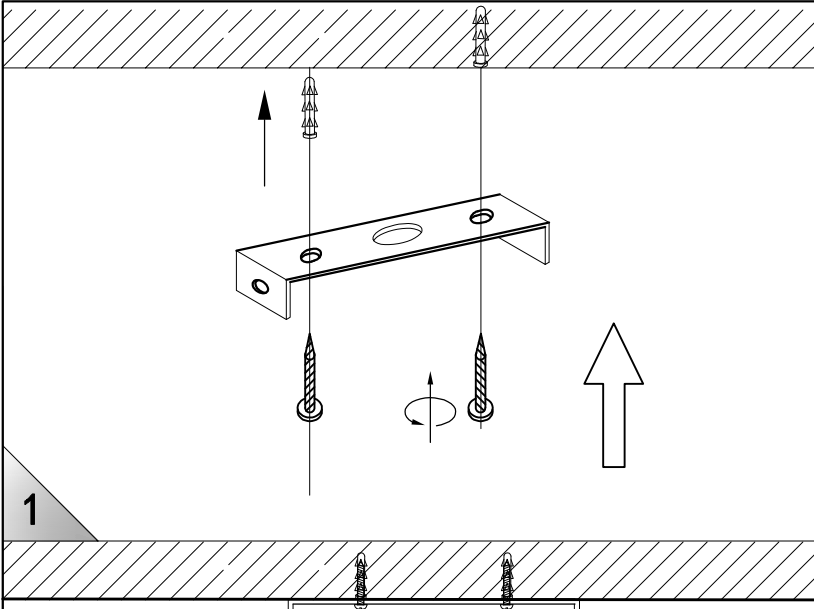


Item number:21415/25/30

## Technical details

Materials used:	Metal
Color:	Matt black
Dimmable and how is fixture dimmable	
Size:	Height: 150cm max.
	Length: 25cm
	Width: 25cm
	Net weight: 1 kg
Power requirements:	220-240V~50Hz
Bulb type and maximum wattage:	E27 Max.60w
Number of bulbs:	1×E27
IP degree	IP20

21415/25/30



**Warrantydeclaration:**

LucideNV warrants that the productssupplied will be free from defects in material and workmanship foraperiod of 2 years from the dateofpurchase by the end user,ifthe item is installed and maintained properly as mentioned in the user manual.

Exclusionsforthewarranty: 1. Broken glass parts of the fixture will only be replaced within 14 days after purchasing by t he end user. 2. Normal wear and tear, discoloring as a result from normal use. 3. Damage caused by external causes like fire, water, wrong use/ installationor maintenance of the product.

For warranty claimsthe customer needs to hand over defective fixture/part and theoriginal purchase ticket.

**Garantieverklaring:**

Lucide NV garandeert dat de geleverde producten vanaf de datum van aanschaf door de gebruiker vooreenperiode van 2 jaar vrij zijn van defecten in materiaal en afwerking wanneerhetartikeljui st wordt geïnstalleerd en onderhouden zoals beschreven in de handleiding.

Uitsluitingen voor de garantie: 1. Gebroken glazen onderdelenvandearmatuur worden alleen vervangen binnen 14 dagen na aanschafdoor de eindgebruiker.2 . Normale slijtage, verkleuring als gevolgvan normaal gebruik. 3. Schade veroorzaakt door externeoorzakenzoalsvuur, water, verkeerd gebruik/onderhoud of verkeerde installatie van het product.

**Déclaration degarantie :**

Lucide NV garantitqueles produits fournis seront exempts de défaut de matériel et de main d'œuvre pendant une période de 2 ans à compter de la date d'achat par l'utilisateur final, si l'objet est installé et entretenu correctement comme indiqué dans le manuel de l'utilisateur.

Exclusions pour lagarantie : 1. Les pièces de verre cassées sur l'appareilneseront remplacées que 14 jours à compter de l'achat par l'utilisateurfinal. 2. L'usure normale, la décoloration résultant d'une utilisation normale. 3. Les dégâts causés par des facteurs externescommelefeu, l'e au, une utilisation / installation ou maintenance incorrecte du produit.

Pour les réclamations de de garantie, leclient doit remettre les appareils / pièces défectueuses et le ticket d'achat original.

**Garantiebestimmungen:**

LucideNV garantiert für einen Zeitraum von 2 Jahren ab Kaufdatum und Kaufdurchden Endkunden, dass das gelieferte Produkt freivon Material- und Herstellungsfehlern ist, sofern das Produkt gemäß der Bedienungsanleitung installiert und gewartet wird.

Von der Garantieausgenommen: 1. Ge brochene Glasteile der Fassung werden nur innerhalb von 14 TagenabKauf durch den Endkunden ersetzt. 2. Normaler Verschleiß,Verfärbungen aufgrund des normalen Gebrauchs. 3. Beschädigungen aufgrund externerUrsachenwie Feuer, Wasser, unsachgemäße Nutzung / Installation oder Wartungdes Produkts.

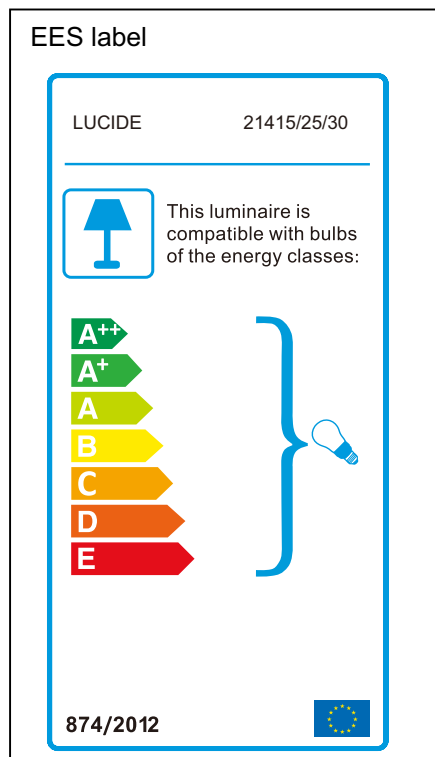
Kunden müssen das defekte Produkt/Teil und den Originalkaufbeleg einsenden, um Garantieansprüchegeltendzumachen.

**Deklaracja gwarancji:**

LucideNV gwarantuje,żedostarczone produkty będą wolne od defektów materia łowych oraz produkcyjnych przezokres2lat od daty zakupu przez użytkownika końcowego, jeżeli urządzeniejestzainstalowane i prawidłowo utrzymywane zgodnie z instrukcją obsługi.

Wyłączenie z gwarancji: 1.Rozbite szkło zostanie wymienione tylko do 14 dni od momentu zakupu przez użytkownika końcowego. 2.Normalne zużycie, utrata koloru w wyniku normalnego użytkowania. 3. Uszkodzenie spowodowane czynnikami zewnętrznymi takimi, jak ogień, woda, nieprawidłowe używanie/ instalacja lub utrzymywanie produktu.

W celu uzyskania gwarancjiklientmusi zwrócić uszkodzony przedmiot oraz oryginalny dowód zakupu.



Otherlanguagesofthemanualandfurthere explanationscanbefoundonourwebsite.

LucideNV  
[info@lucide.be](mailto:info@lucide.be)

Bisschoppenhoflaan145 , 2100Deurne, Belgium  
Tel.:+32(0)33662204

[www.lucide.be](http://www.lucide.be)