

Leuchtenart: Wandleuchte

Leuchtenbezeichnung: 1850

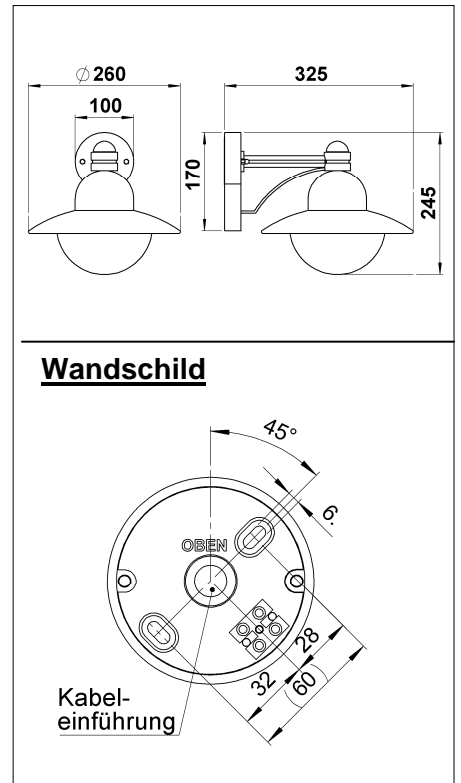
Schutzart: IP 44

Anwendung: Wandleuchte für den Innen – und Außenbereich

Leuchtmittel: 1 Stück Allgebrauchslampe QA 55, E 27 Sockelung
z.B. Osram: HAL SST CLA 57 W
Philips: ECO CLASSIC 53 W

Konstruktion:

Aluminiumguß
Opalglas
Anschlußklemme 2 x 2,5mm²
2 Befestigungslöcher ø6 mm im separaten Wandschild, Abstand 60 mm
1 Fassung E 27
Schutzart IP 44
Spritzwassergeschützt
Geschützt gegen feste Fremdkörper größer als 1mm
Schutzklasse 1
CE - Konformitätszeichen



Montage:

Für die Installation und für den Betrieb dieser Leuchte sind die nationalen und internationalen elektronischen Sicherheitsvorschriften zu beachten.
Die beiden im Montage-Set befindlichen Sechskant-Messingschrauben in die dafür vorgesehenen Bohrungen im Wandschild in waagerechter Ausrichtung fixieren.
Netzanschlußleitung durch die vorhandene Kabeldurchführungsstülpe ziehen und mit Lüsterklemme verbinden.
Wandschild mit beigefügtem Befestigungsmaterial am Untergrund anschrauben.
(Wandschild – Kennzeichnung beachten)
Klemme mit internem Verbindungskabel anschließen und an vorgesehener Stelle im Wandschild fixieren.
Schutzleiteranschluß am Leuchtengehäuse herstellen.
Leuchtenarmatur über die beiden Messingschrauben schieben und mit Hilfe der beiden Hutmuttern mit Wandschild verschrauben.

Leuchtmiteleinsetzung / -wechsel - Wartung:

Leuchte spannungsfrei schalten!
Glas herausschrauben, Leuchtmittel einsetzen. Glas wieder einschrauben.
Auf richtigen Sitz der Dichtung achten.

Hinweis:

Nur lösungsmittelfreie Reinigungsprodukte verwenden!