

6733003

4W LED / 5W Total

incl. LED Board: L9001931



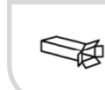

1200mAh Li battery / constant voltage 5VDC / max. 1A

**(DE) Bestimmungsgemäße Verwendung**

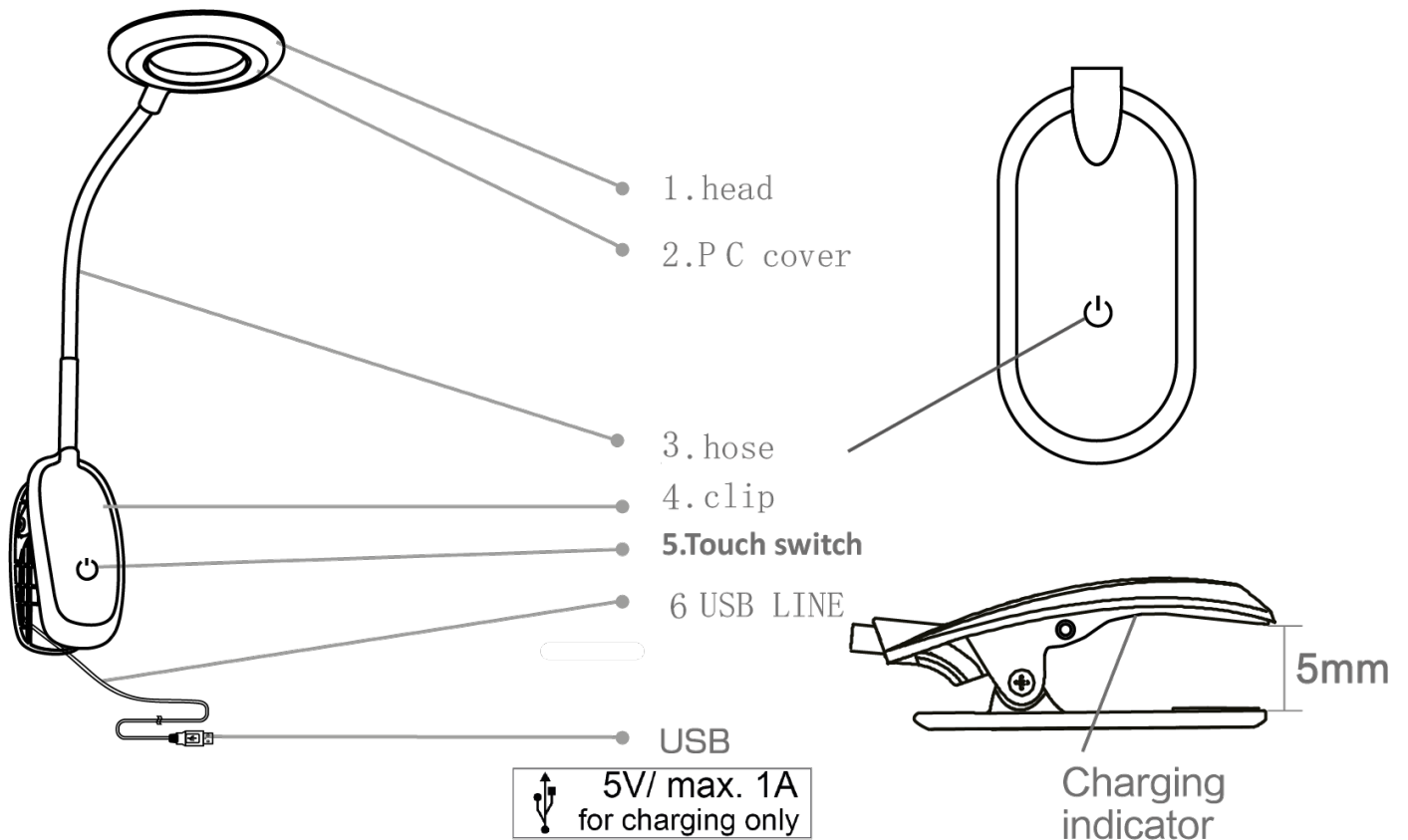
**(EN) Intended use | (FR) Utilisation conforme | (NL) Beoogd gebruik | (PL) Stosowanie zgodnie z przeznaczeniem | (NO) Riktig bruk | (DK) Korrekt brug
(SE) Avsedd användning | (FI) Määräystenmukainen käyttö | (IT) Impiego appropriato | (ES) Uso prescrito | (CZ) Použití v souladu s určením
(PT) Utilização correta | (GR) Ενδεδειγμένη χρήση | (SK) Predpokladané použitie | (EE) Eeldatav kasutus | (LV) Paredzams lietojums
(LT) Numatomas naudojimas | (RO) Utilizare intenționată | (SI) Predvidena uporaba | (HR) Namjenska upotreba | (HU) Tervezett felhasználás
(BG) предназначена употреба | (AL) Përdorimi i parashikuar | (MK) Предвидена употреба | (TR) Amaçlı kullanım | (UK) Призначене використання
(BA,ME,RS) Namjenska upotreba**

(DE) Als Klemmleuchte im Innenbereich	(GB) Provided for use as clip light, indoors
(FR) En tant que lampe à pince, à l'intérieur	(NL) Als klemlamp binnenshuis
(PL) Jako lampa zaciskowa do wnętrz	(NO) Som klemmelys innendørs
(DK) Som klemmelys indendørs	(SE) Används som klämlampa inomhus
(FI) Käyttö sisätilojen klipsivalaisimena	(IT) Impiego come lampada con morsetto in ambienti interni
(ES) Empleo en tanto lámpara de pinza en interiores	(CZ) Použití jako svorkové svítidlo v interiéru
(PT) Aplicação como candeeiro de mola em interiores	(GR) Χρήση ως φωτιστικό με σφιγκτήρα σε εσωτερικό χώρο
(SK) Ako vnútorné svetlo s klipom	(BG) Като вътрешна лампа с щипка
(EE) Sisemise klambri valgusena	(LV) Kā iekšējā klamja gaisma
(LT) Kaip vidinis spaustuko šviesa	(RO) Ca lumină cu clema în interior
(SI) Kot notranja svetilka s sponko	(HR) Kao unutarnja svjetiljka s kopčom
(HU) Benti csipeszes lámpaként	(AL) I ofruar për përdorim si dritë klip, brenda
(MK) Обезбедено за користење како клип светло, внатре	(TR) Klip ışığı olarak kullanım için sağlanmış, iç mekanlar için
(UK) Забезпечено для використання як світло для затиску, всередині	(BA) Obezbijeđeno za upotrebu kao svjetlo za pričvršćivanje, unutra
	(ME)
	(RS)

(DE) Lieferumfang		
(EN) Package contents (FR) Contenu de la livraison (NL) Bij de levering inbegrepen (PL) Zakres dostawy (NO) Levering (DK) Leveringsomfang (SE) Leveransomfattning (FI) Toimitussisältö (IT) Fornitura (ES) Volumen de suministro (CZ) Rozsah dodávky (PT) Material fornecido (GR) Παραδοτέος εξοπλισμός (SK) Obsah balenia (EE) Pakendi sisu (LV) Pakas saturs (LT) Pakuotės turinys (RO) Conținutul pachetului (SI) Vsebina paketa (HR) Sadržaj paketa (HU) A csomag tartalma (BG) обхват на доставката (AL) Përmbajtja e dorëzimit (MK) Содржина на испорака (TR) Teslimat içeriği (UK) Зміст доставки (BA,ME,RS) Sadržaj isporuke		
(DE) 1 Klemmleuchte Montagematerial Montageanleitung	(GB) 1 Clip light Installation hardware Mounting instructions	(FR) 1 Lampe à pince Matériel de montage Instructions de montage
(NL) 1 Klemlamp Monteringsmateriale Montagehandleiding	(PL) 1 Lampa zaciskowa Elementy montażowe Instrukcja montażu	(NO) 1 Klemmelys Monteringsmateriale Brukerveiledning
(DK) 1 Klemmelys Monteringsmateriale Brugervejledning	(SE) 1 Klämlampa Monteringsmaterial Monteringsanvisning	(FI) 1 Klipsivalaisin Asennus materiaali Asennusohjeet
(IT) 1 Lampada con morsetto Materiale di montaggio Istruzioni di montaggio	(ES) 1 Lámpara de pinza Material de montaje Instrucciones de montaje	(CZ) 1 Svorkové svítidlo Materiál pro montáž Návod k montáži
(PT) 1 Candeeiro de mola Material de montagem Instruções de montagem	(GR) 1 Φωτιστικό με σφιγκτήρα Υλικό συναρμολόγησης Οδηγίες συναρμολόγησης	(SK) 1 Klipové svetlo Inštalčný hardvér Inštalčná príručka
(BG) 1 Светлина с щипка материали за монтаж инструкции за монтаж	(EE) 1 Klambri valgus Paigaldustarvikud Paigaldusjuhend	(LV) 1 Klamja gaisma Instalācijas aparātūra Uzstādīšanas instrukcija
(LT) 1 Spaustuko šviesa Montavimo aparatinė įranga Montavimo instrukcija	(RO) 1 Lumină cu clema Hardware de instalare Instrucțiuni de montare	(SI) 1 Svetilka s sponko Namestitvena strojna oprema Navodila za montažo
(HR) 1 Svjetlo s korčom Instalacijski hardver Upute za montažu	(HU) 1 Csipeszes lámpa Telepítési hardver Szerelési útmutató	(AL) 1 Dritë klipse Materiali i montimit Udhëzuesi i montimit
(MK) 1 Светло со клип Монтажен материјал Упатство за монтажа	(TR) 1 Klips ışık Montaj malzemesi Montaj kılavuzu	(UK) 1 Світло на зажимі Монтажний матеріал Інструкція з монтажу
(BA) 1 Svjetlo sa stezaljkom		
(ME) Montažni materijal		
(RS) Uputstvo za montažu		

(DE) Verwendete Symbole	
(EN) Safety Precautions (FR) Symboles utilisés (NL) Gebruikte symbolen (PL) Stosowane symbole (NO) Brukte symboler (DK) Brugte symboler (SE) Använda symboler (FI) Käytetyt symbolit (IT) Simboli usati (ES) Símbolos empleados (CZ) Použité symboly (PT) Símbolos utilizados (GR) Χρησιμοποιούμενα σύμβολα (SK) Bezpečnostné opatrenia (EE) Ohutusabinõud (LV) Drošības pasākumi (LT) Saugos priemonės (RO) Măsuri de precauție (SI) Varnostni ukrepi (HR) Mjere opreza (HU) Használt szimbólumok (BG) Мерки за безопасност (AL) Simbolet e përdorura (MK) Користени симболи (TR) Kullanılan semboller (UK) Використовувані символи (BA,ME,RS) Korišteni simboli	
IP 20	   

PRIOS




Taste gedrückt halten: Die Helligkeit ändert sich schrittweise. Wenn das gewünschte Helligkeitslevel erreicht ist, lassen Sie die Taste los.

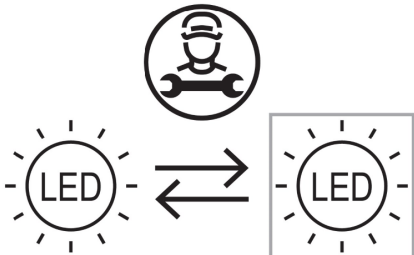


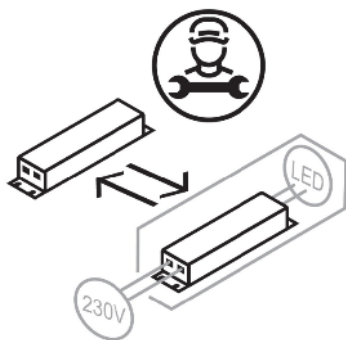
Taste kurz drücken: Licht EIN/ AUS

Press and hold the button: The brightness changes gradually. When the desired brightness level is reached, release the button.

Press the key briefly: Light ON/ OF

	QR	EAN
<p>(DE) Dieses Produkt enthält eine Lichtquelle der Energieeffizienzklasse F (EN) This product contains a light source of energy efficiency class F (FR) Ce produit comprend une source de lumière de classe d'efficacité énergétique F (NL) Dit product bevat een lichtbron van energie-efficiëntieklasse F (PL) Produkt ten zawiera źródło światła o klasie efektywności energetycznej F (NO) Dette produktet inneholder en lyskilde i energieeffektivitetsklasse F (DK) Dette produkt indeholder en lyskilde af energieeffektklasse F (SE) Denna produkt innehåller en ljuskälla i energieffektivitetsklass F (FI) Tämä tuote sisältää energiatehokkuusluokan F valonlähteen (IT) Questo prodotto contiene una sorgente luminosa della classe di efficienza energetica F (ES) Este producto contiene una fuente de luz de la clase de eficiencia energética F (CZ) Tento výrobek obsahuje světelný zdroj třídy energetické účinnosti F (PT) Este produto contém uma fonte de luz da classe de eficiência energética F (GR) Αυτό το προϊόν περιέχει μια φωτεινή πηγή ενεργειακής απόδοσης κλάσης F (SK) Tento výrobok obsahuje zdroj svetla triedy energetickej efektivity F (EE) See toode sisaldab energiatõhususklassi F valgusallikat (LV) Šis produkts satur enerģijas efektivitātes klases F gaismas avotu (LT) Šis gaminys turi energijos efektyvumo klasės F šviesos šaltinį (RO) Acest produs conține o sursă de lumină de clasă de eficiență energetică F (SI) Ta izdelek vsebuje svetlobni vir energijskega razreda F (HR) Ovaj proizvod sadrži izvor svjetlosti energetske učinkovitosti klase F (HU) Ez a termék egy F energiatékonysági osztályú fényforrást tartalmaz (BG) Този продукт съдържа източник на светлина с клас на енергийна ефективност: F (AL) Ky produkt përmban një burim drite të klasës së efikasitetit të energjisë F (MK) Овој производ содржи извор на светлина од класа на енергетска ефикасност F (TR) Bu ürün, enerji verimliliği sınıfı F olan bir ışık kaynağı içerir (UK) Цей продукт містить джерело світла класу енергоефективності F (BA)(ME)(RS) Ovaj proizvod sadrži izvor svjetlosti energetske klase F</p>		<p>4251911736991</p>

	<p>(DE) Durch einen Fachmann austauschbare Lichtquelle (nur LED). (EN) Replaceable (LED only) light source by a professional. (FR) Source de lumière remplaçable (LED uniquement) par un professionnel. (NL) Lichtbron (alleen led) te vervangen door een professional. (PL) Wymienne (tylko LED) źródło światła wykonane przez profesjonalistę. (NO) Utskiftbar (kun LED) lyskilde av en profesjonell. (DK) Udskiftelig lyskilde (kun LED), udskiftes af en elektriker. (SE) Ljuskälla (endast LED) utbytbar genom fackman. (FI) Ammattilainen voi vaihtaa vaihdettavan (vain LED) valonlähteen. (IT) Sorgente luminosa (solo LED) sostituibile da un professionista. (ES) Fuente de luz (solo LED) sustituible por un profesional. (CZ) Vyměnitelný (pouze LED) světelný zdroj odborníkem. (PT) Luz LED (apenas LED) substituível por um profissional. (GR) Η πηγή φωτός (μόνο LED) να αντικαθίσταται από επαγγελματία. (SK) Zdroj svetla (iba LED) vymeniteľný prostredníctvom odborníka. (EE) Spetsialisti poolt vahetatav valgusallikas (ainult LED). (LV) Speciālista maināms gaismas avots (tikai LED). (LT) Specialisto keičiamas šviesos šaltinis (tik LED). (RO) Sursă de lumină schimbabilă de către un specialist (doar LED). (SI) Svetlobni vir, ki ga lahko zamenja strokovnjak (samo LED). (HR) Izvor svjetlosti koji može zamijeniti stručnjak (samo LED). (HU) Szakember által cserélhető (csak LED) fényforrás. (BG) Светлинен източник, който може да се смени от специалист (само LED). (AL) Burim drite i zëvendësueshëm (LED vetëm) nga një profesionist. (MK) Изворот на светлина (само LED) се заменува од професионалец. (TR) Değiştirilebilir (yalnızca LED) ışık kaynağı bir profesyonel tarafından değiştirilir. (UK) Замінний (тільки LED) джерело світла замінюється фахівцем. (BA)(ME)(RS) Zamjenjiv (samo LED) izvor svjetlosti zamjenjuje profesionalac.</p>
---	--



- (DE) Durch einen Fachmann austauschbares Betriebsgerät.
 (EN) Replaceable control gear by a professional.
 (FR) Contrôleur remplaçable par un professionnel.
 (NL) Voorschakelapparatuur te vervangen door een professional.
 (PL) Wymienny układ sterujący przez profesjonalistę.
 (NO) Utskiftbar kontrollutstyr av en profesjonell.
 (DK) Udskiiftelig igangsætter, udskiiftes af en elektriker.
 (SE) Styrdon utbytbar genom fackman.
 (FI) Ammattilainen voi vaihtaa vaihdettavat ohjauslaitteet.
 (IT) Dispositivo di controllo sostituibile da un professionista.
 (ES) Dispositivo de control sustituible por un profesional.
 (CZ) Vyměnitelný předřadník odborníkem.
 (PT) Dispositivo de controlo substituível por um profissional.
 (GR) Ο εξοπλισμός ελέγχου να αντικαθίσταται από επαγγελματία.
 (SK) Predradník vymeniteľný prostredníctvom odborníka.
 (EE) Spetsialisti poolt vahetatav juhtseade.
 (LV) Speciālista maināma vadības iekārta.
 (LT) Specialisto keičiamas valdymo įrenginys.
 (RO) Aparat de comandă schimbabil de către un specialist.
 (SI) Nadomestna krmilna naprava, ki jo lahko zamenja strokovnjak.
 (HR) Zamjenjivi upravljački sklop koji može zamijeniti stručnjak.
 (HU) Szakember által cserélhető vezérlőszerkezet.
 (BG) Уред, който може да се смени от специалист.
 (AL) Pajisje kontrolli e zëvendësueshme nga një profesionist.
 (MK) Заменлива контролна опрема од страна на професионалец.
 (TR) Profesyonel tarafından değiştirilebilir kontrol donanımı.
 (UK) Замінний контрольний пристрій фахівцем.
 (BA)(ME)(RS) Zamjenjiva kontrolna oprema od strane profesionalca.