

99280051x GU10 max. 8W LED
230V ~ 50Hz**(DE) Bestimmungsgemäße Verwendung**

(GB) Intended use / (FR) Utilisation conforme / (NL) Beoogd gebruik / (PL) Stosowanie zgodnie z przeznaczeniem /
(NO) Riktig bruk / (DK) Korrekt brug / (SE) Avsedd användning / (FI) Määräystenmukainen käyttö
(IT) Impiego appropriato / (ES) Uso prescrito / (CZ) Použití v souladu s určením / (PT) Utilização correta / (GR) Ενδεδειγμένη χρήση

(DE)	Verwendung als 3-Phasen Schienen Leuchte im Innenbereich	(GB)	Provided for indoor use as 3-phase track lamp
(FR)	Utilisation comme luminaire pour rail triphasé à l'intérieur	(NL)	Gebruik als 3-fasen railsysteem-lamp binnenshuis
(PL)	Do montażu jako lampa do 3-fazowego systemu szyn do wnętrza	(NO)	Til bruk som lampe for 3-faseskinne innendørs
(DK)	Til brug som lampe til 3-faset skinne indendørs	(SE)	Används som LED-spot för skensystem inomhus
(FI)	Kiinteä käyttö sisätilojen 3-vaiheinen rautatiejärjestelmä	(IT)	Impiego fisso come sistema di illuminazione a binario trifase in ambienti interni
(ES)	Empleo fijo en tanto spot LED para riel trifásico en interiores	(CZ)	Stacionární použití jako Lampa pro třífázový kolejnicový systém v interiéru
(PT)	Aplicação fixa como lâmpada para um sistema ferroviário trifásico em interiores	(GR)	Σταθερή χρήση ως σύστημα Φωτιστικό για τριφασικό σιδηροδρομικό σύστημα σε εσωτερικό χώρο

(DE) Verwendete Symbole

(GB) Safety Precautions / (FR) Symboles utilisés / (NL) Gebruikte symbolen / (PL) Stosowane symbole / (NO) Brukte symboler /
(DK) Brugte symboler / (SE) Använda symboler / (FI) Käytetyt symbolit / (IT) Simboli usati / (ES) Símbolos empleados /
(CZ) Použité symboly / (PT) Símbolos utilizados / (GR) Χρησιμοποιούμενα σύμβολα

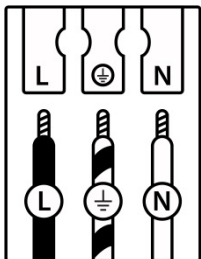
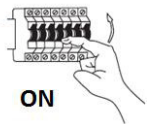
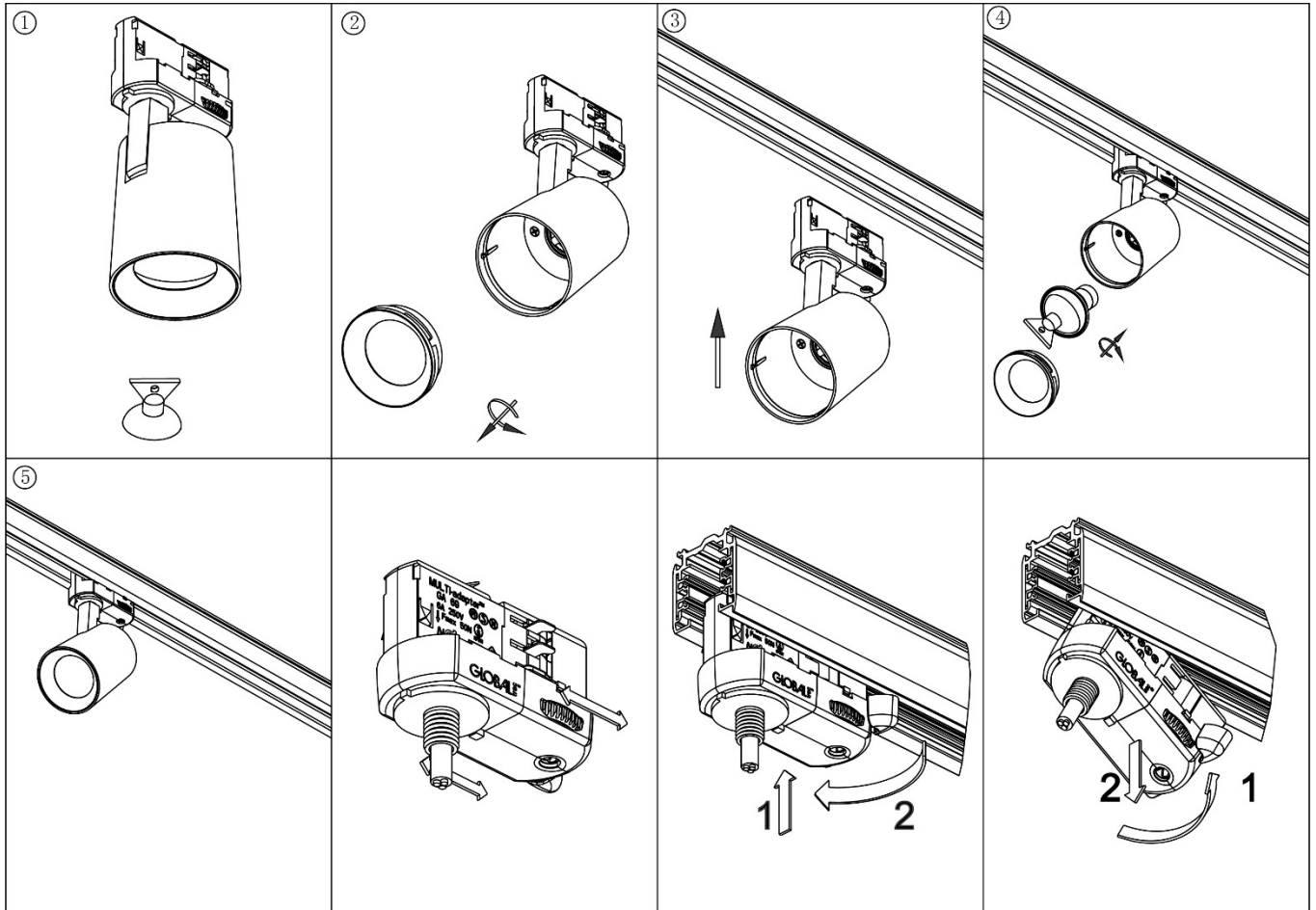
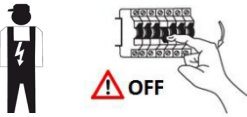
IP 20

**(DE) Lieferumfang**

(GB) Package contents / (FR) Contenu de la livraison / (NL) Bij de levering inbegrepen / (PL) Zakres dostawy / (NO) Levering /
(DK) Leveringsomfang / (SE) Leveransomfattning / (FI) Toimitussisältö / (IT) Fornitura / (ES) Volumen de suministro /
(CZ) Rozsah dodávky / (PT) Material fornecido / (GR) Παραδοτέος εξοπλισμός

(DE)	1 Schienenstrahler Montagematerial Montageanleitung	(GB)	1 Track light Installation hardware Mounting instructions	(FR)	1 luminaire pour rail Matériel de montage Instructions de montage
(NL)	1 railsysteem-lamp Monteringsmateriale Montagehandleiding	(PL)	1 Lampa do systemu szyn Elementy montażowe Instrukcja montażu	(NO)	1 lampe for 3-faseskinne Monteringsmateriale Brukerveiledning
(DK)	1 lampe til 3-faset skinne Monteringsmateriale Brugervejledning	(SE)	1 LED-spot för skensystem Monteringsmaterial Monteringsanvisning	(FI)	1 LED-spottivalo kiskojärjestelmään Asennus materiaali Asennusohjeet
(IT)	1 spot LED per binari Materiale di montaggio Istruzioni di montaggio	(ES)	1 Spot LED p. sistemas de barra de riel Material de montaje Instrucciones de montaje	(CZ)	1 LED spot pro kolejnicové systémy Materiál pro montáž Návod k montáži
(PT)	1 Spot LED para sistemas ferroviários Material de montagem Instruções de montagem	(GR)	1 Σημείο LED για συστήματα τροχιάς Υλικό συναρμολόγησης Οδηγίες συναρμολόγησης		

ARCCHIO



	(DE)	(GB)	(FR)	(NL)	(PL)	(NO)	(DK)
L	Stromführender Leiter	Live conductor	Conducteur	Spanningvoerende draad	Przewód prądowy	Strømførende leder	Strømførende leder
	Schutzleiter	Earth conductor	Conducteur de protection (terre)	Aardkabel	Przewód uziemiający	Jordledningen	Jordledningen
N	Neutralleiter	Neutral conductor	Conducteur neutre	Nulleider	Przewód zerowy	Nøytralleder	Neutralleider

	(SE)	(FI)	(IT)	(ES)	(CZ)	(PT)	(GR)
L	Strömförande ledare	Virtajohdin	Conduttore sotto tensione	Líneas conductoras de corriente	Vodič pod napětím	Condutor vivo	Ρευματοφόρος αγωγός
	Skyddsledare	Suojajohdin	Conduttore di terra	Conductor de protección	Ochranný vodič	Condutor de terra	Αγωγός γείωσης
N	Neutralledare	Nollajohdin	Conduttore neutro	Conductor neutro	Neutrální vodič	Condutor neutro	Ουδέτερος αγωγός