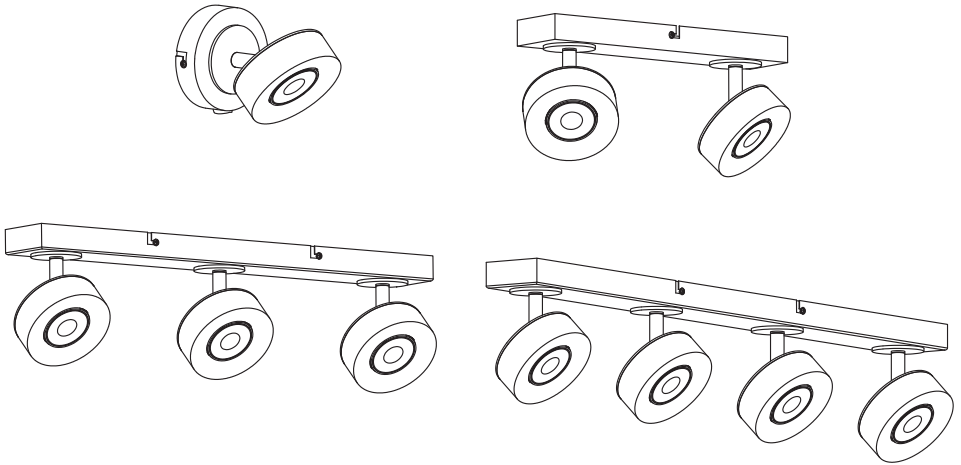



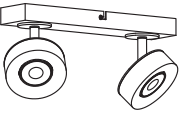
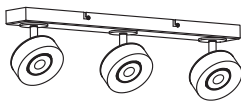
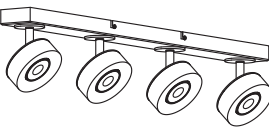


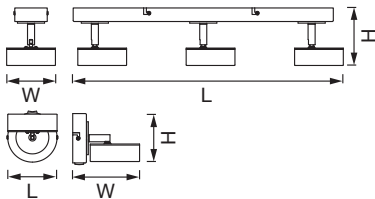
DECOR SPOT PLUTO



	EAN	W	lm Light Source	lm Output	K	Δ (°C)	V-	mA	Hz	DF	◊	
DECOR SPOT PLUTO 90MM 4.8W 830 WT	4099854470875	4.8	450	300	3000	-20...+40	220-240	23	50/60	≥0.5	102°	15000
DECOR SPOT PLUTO 298MM 9.6W 830 WT	4099854470899	9.6	900	615	3000	-20...+40	220-240	47	50/60	≥0.5	102°	15000
DECOR SPOT PLUTO 498MM 14.4W 830 WT	4099854470912	14.4	1350	960	3000	-20...+40	220-240	71	50/60	≥0.7	102°	15000
DECOR SPOT PLUTO 698MM 19.2W 830 WT	4099854470936	19.2	1800	1250	3000	-20...+40	220-240	92	50/60	≥0.7	102°	15000
DECOR SPOT PLUTO 90MM 4.8W 830 BK	4099854470950	4.8	450	300	3000	-20...+40	220-240	23	50/60	≥0.5	102°	15000
DECOR SPOT PLUTO 298MM 9.6W 830 BK	4099854470998	9.6	900	615	3000	-20...+40	220-240	47	50/60	≥0.5	102°	15000
DECOR SPOT PLUTO 498MM 14.4W 830 BK	4099854471018	14.4	1350	960	3000	-20...+40	220-240	71	50/60	≥0.7	102°	15000
DECOR SPOT PLUTO 698MM 19.2W 830 BK	4099854471056	19.2	1800	1250	3000	-20...+40	220-240	92	50/60	≥0.7	102°	15000

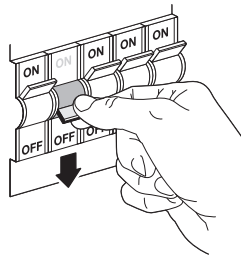

 <p>1x</p>  <p>4099854470875 4099854470950</p> <p>1x 2x 2x</p>	 <p>1x</p> <p>4099854470899 4099854470998</p> <p>1x 2x 2x</p>
 <p>1x</p> <p>4099854470912 4099854471018</p> <p>1x 2x 2x</p>	 <p>1x</p> <p>4099854470936 4099854471056</p> <p>1x 2x 2x</p>

mm



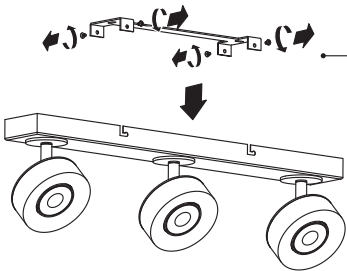

	W	L	H
DECOR SPOT PLUTO 1 SPOT	122	90	90
DECOR SPOT PLUTO 2 SPOT	90	298	108
DECOR SPOT PLUTO 3 SPOT	90	498	108
DECOR SPOT PLUTO 4 SPOT	90	698	108

1

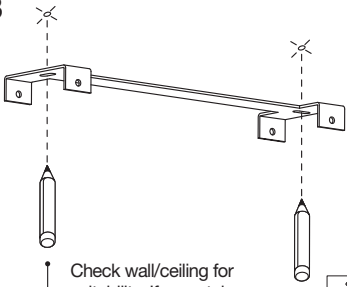



ON
OFF

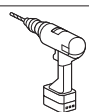
2

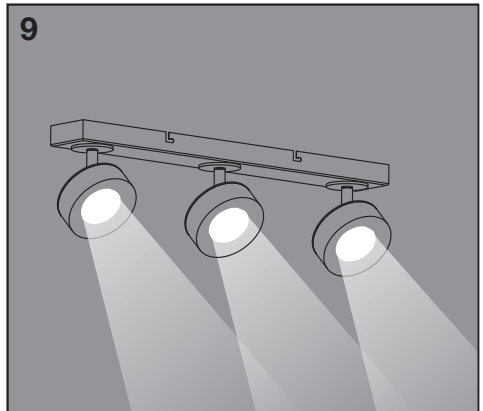
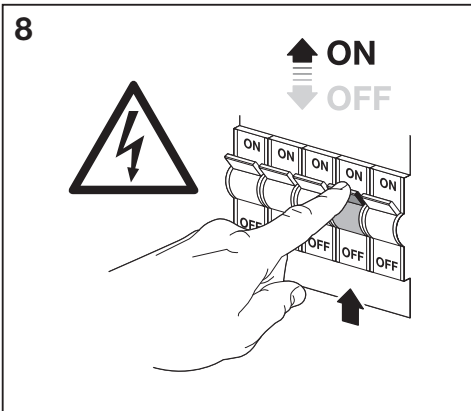
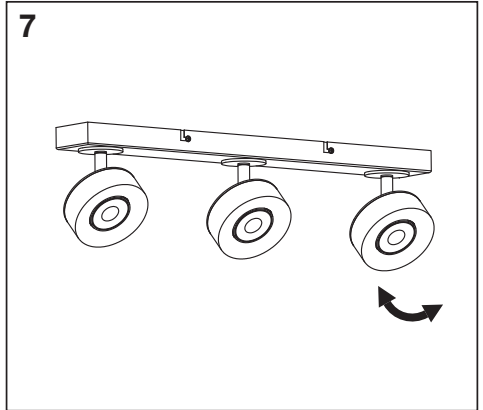
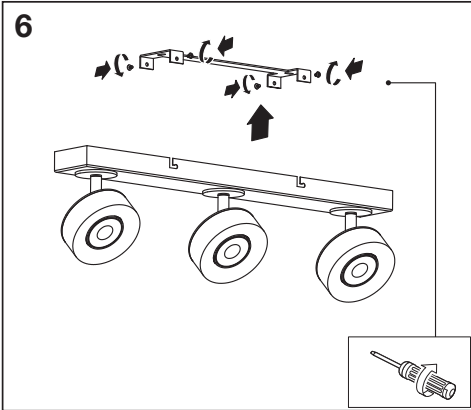
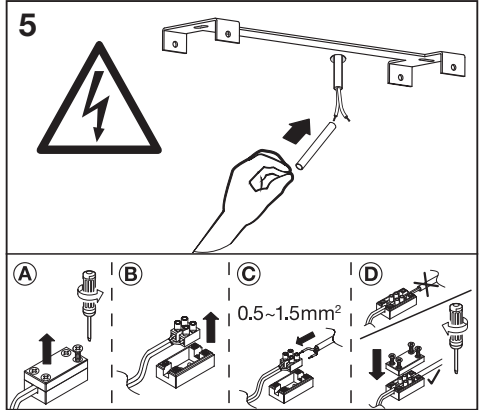
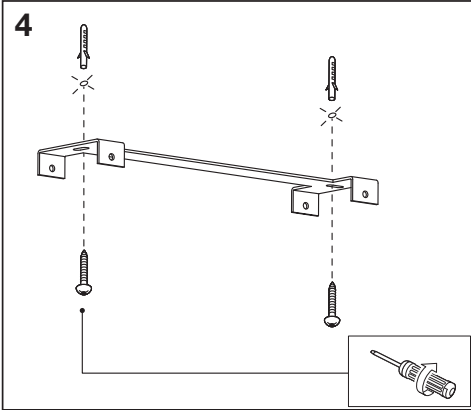




3



Check wall/ceiling for suitability. If uncertain, seek professional advice.¹⁾

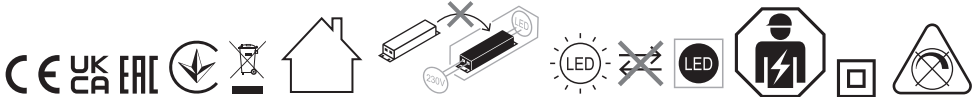




EAN		n	LED	QR code	ENERGY
					* X =
DECOR SPOT PLUTO 90MM 4.8W 830 WT	4099854470875	1	AC57255		F
DECOR SPOT PLUTO 90MM 4.8W 830 BK	4099854470950				
DECOR SPOT PLUTO 298MM 9.6W 830 WT	4099854470899	2			
DECOR SPOT PLUTO 298MM 9.6W 830 BK	4099854470998				
DECOR SPOT PLUTO 498MM 14.4W 830 WT	4099854470912	3			
DECOR SPOT PLUTO 498MM 14.4W 830 BK	4099854471018				
DECOR SPOT PLUTO 698MM 19.2W 830 WT	4099854470936	4			
DECOR SPOT PLUTO 698MM 19.2W 830 BK	4099854471056				

* Ⓢ Dieses Produkt enthält eine Lichtquelle der Energieeffizienzklasse <X>. Ⓢ This product contains a light source of energy efficiency class <X>. Ⓢ Ce produit contient une source lumineuse de classe d'efficacité énergétique <X>. Ⓢ Questo prodotto contiene una sorgente luminosa di classe di efficienza energetica <X>. Ⓢ Este producto contiene una fuente luminosa de la clase de eficiencia energética <X>. Ⓢ Este produto contém uma fonte de luz da classe de eficiência energética <X>. Ⓢ Το προϊόν αυτό περιέχει φωτεινή πηγή της τάξης ενεργειακής απόδοσης <X>. Ⓢ Dit product bevat een lichtbron van energie-efficiëntieklasse <X>. Ⓢ Denna produkt innehåller en ljuskälla med energieeffektivitetsklass <X>. Ⓢ Tämä tuote sisältää valonlähteen, jonka energiatehokkuusluokka on <X>. Ⓢ Dette produktet indeholder en lyskilde med energieffektivitetsklasse <X>. Ⓢ Dette produkt indeholder en lyskilde i energieffektivitetsklasse <X>. Ⓢ Tento výrobek obsahuje světelný zdroj s třídou energetické účinnosti <X>. Ⓢ Данный продукт содержит энергосберегающий источник света (класса <X>). Ⓢ Ez a termék egy <X> energiatékonysági osztályú fényforrást tartalmaz. Ⓢ Ten produkt zawiera źródło światła o klasie efektywności energetycznej <X>. Ⓢ Tento výrobok obsahuje svetelný zdroj triedy energetickej účinnosti <X>. Ⓢ Ta izdelek vsebuje svetlobni vir razreda enerjske učinkovitost <X>. Ⓢ Bu ürün, enerji verimliliği sinifında bir ışık kaynağı içerir <X>. Ⓢ Ovaj proizvod sadržiava izvor svjetlosti klase energetske učinkovitosti <X>. Ⓢ Acest produs conține o sursă de lumină cu clasă de eficiență energetică <X>. Ⓢ Този продукт включва светлинен източник с клас на енергийна ефективност <X>. Ⓢ Toode sisaldab energiatõhususe klassi <X> valgusallikat. Ⓢ Šlame gaminys yra šviesos šaltinis, kurio energijos vartojimo efektyvumo klasė <X>. Ⓢ Šis s ražojums satur gaismas avotu, kura energoefektivitātes klase ir <X>. Ⓢ Ovaj proizvod sadrži izvor svetlosti klase energetske efikasnosti <X>. Ⓢ Цей виріб містить джерело світла класу енергоефективності <X>. Ⓢ Бұл өнімде <X> энергия тиімділігі классының жарық көзі бар.

Ⓢ 1) Eignung der Wand/Decke prüfen. Wenn Sie sich nicht sicher sind, lassen Sie sich beraten. Ⓢ 1) Check wall/ceiling for suitability. If uncertain, seek professional advice. Ⓢ 1) Vérifiez l'adéquation du mur/plafond. En cas d'incertitude, demandez conseil à un professionnel. Ⓢ 1) Controllare l'idoneità della parete o del soffitto. In caso di dubbi, consultare un professionista. Ⓢ 1) Compruebe la idoneidad de la pared o techo. Si no está seguro, busque asesoramiento profesional. Ⓢ 1) Verifique a adequação da parede/teto. Se não tiver a certeza, procure aconselhamento profissional. Ⓢ 1) Ελέγξτε τον τοίχο/την οροφή ως προς την καταλληλότητα. Σε περίπτωση αμφιβολίας, ζητήστε επαγγελματική συμβουλή. Ⓢ 1) Controleer wand/plafond op geschiktheid. Als u niet zeker bent, vraag dan professioneel advies. Ⓢ 1) Kontrollera vägg/tak för lämplighet. Om du är osäker, sök professionell rådgivning. Ⓢ 1) Tarkista seinän/katon sopivuus. Jos olet epävarma, kysy neuvoa ammattilaiselta. Ⓢ 1) Sjekk om veggens/taket egner seg. Oppsøk professionell rådgivning dersom du er usikker. Ⓢ 1) Kontrollér væg/loft for egnethed. Hvis du er usikker, skal du søge professionel rådgivning. Ⓢ 1) Zkontrolujte vhodnost stěny/stropu. Pokud si nejste jisti, vyhledejte odbornou radu. Ⓢ 1) Проверьте стену/потолок на пригодность. Если у вас есть сомнения, обратитесь за профессиональной консультацией. Ⓢ 1) Ellenőrizze a fal/mennyezet alkalmaságát. Ha bizonytalan, kérjen szakszertű tanácsot. Ⓢ 1) Sprawdz, czy ściana/sufit nadają się do montażu. W razie wątpliwości zasięgnij porady wykwalifikowanej osoby. Ⓢ 1) Skontrolujte vhodnost stěny/stropu. Ak si nie ste istí, vyhľadajte odbornú pomoc. Ⓢ 1) Preverite primernost stene/stropa. Če niste prepričani, poiščite nasvet strokovnjaka. Ⓢ 1) Duvanni/tavannin uygun olup olmadığını kontrol edin. Emin değilseniz uzman bir kişiden destek alın. Ⓢ 1) Projavite prikladnost zida/stropa. Ako niste sigurni, potražite stručni savjet. Ⓢ 1) Verificati dacă perețele/tavanul este adecvat. În caz de incertitudine, solicitați consultanță de specialitate. Ⓢ 1) Proverite pogodnost na stenu/tavanu. Ako ne ste sigurni, potražite profesionalan savjet. Ⓢ 1) Kontrolli seinale/lakke sobivust. Kahtluse korral küsi professionaalilt nõu. Ⓢ 1) Patkirkinte sienos/lubų tinkamumą. Jei kyla abejonų, kreipkitės į specialistą. Ⓢ 1) Pārbaudiet sienu/griestu piemērotību. Neskaitrību gadījumā meklējiet profesionālu padomu. Ⓢ 1) Proverite pogodnost zida/plafona. Ako niste sigurni, potražite stručni savjet. Ⓢ 1) Переверіть відповідність стіни/стелі. Якщо ви не впевнені, зверніться за професійною консультацією. Ⓢ 1) Қабырғаның/тебеңнің жарамдылығын тексеріңіз. Егер сенімді болмасаңыз, кәсіби кеңеске жүгініңіз.



C10449057
G11226355
06.02.25



LEDVANCE SASU
CQM, 5 rue d'Altorf
67120 Molsheim France
www.ledvance.com

LEDVANCE Ltd, Sterling House,
810 Mandarin Court, Warrington,
Cheshire, WA1 1GG, United Kingdom