

HAZEL

mini | user guide



UMAGE





WITH LOVE FROM COPENHAGEN

At UIMAGE, our designers take inspiration from the distinct nature of the Nordic landscape to create unique designs related to the way we live in an urban setting. Influenced by the design language, colours and materials found around us in Scandinavia, we create a collection that is rooted in our home but designed for everyone.

Versatile, flexible and multifunctional, our designs are created to enhance an urban lifestyle in smaller spaces!



ENGLISH

IMPORTANT! Always shut off the power to the circuit before starting installation work. In some countries, electrical installation work may only be carried out by an authorised electrical contractor. Contact your local electricity authority for advice.

Different wall materials require different types of screws. Always choose screws that are specially suited to the materials of your walls.

The light source of this luminaire is not replaceable; when the light source reaches its end of life the whole luminaire shall be replaced.

DEUTSCH

WICHTIG! Vor der Installation den Strom abschalten. In einigen Ländern dürfen Elektroinstallationen nur von autorisierten Elektrofachleuten ausgeführt werden. Im Zweifelsfall

die örtlichen Behörden ansprechen.

Unterschiedliche Wandmaterialien erfordern unterschiedliche Schrauben. Immer Schrauben verwenden, die für die Wandbeschaffenheit geeignet sind.

Das Leuchtmittel dieser Leuchte ist nicht auswechselbar. Wenn das Leuchtmittel verbraucht ist, muss das komplette Produkt entsorgt werden.

FRANÇAIS

ATTENTION! Toujours couper l'alimentation au panneau principal avant de procéder à l'installation. Dans certains pays, l'installation doit être effectuée par un électricien qualifié. Pour en savoir plus, contacter les autorités locales compétentes en la matière.

Le choix des vis dépend du matériau dans lequel elles doivent être fixées.

Utiliser des vis adaptées au matériau de votre mur.

La source lumineuse de ce luminaire n'est pas remplaçable ; quand la source lumineuse a atteint la fin de sa durée de vie, le luminaire entier doit être remplacé.

NEDERLANDS

BELANGRIJK! Schakel de stroom altijd uit voordat met de installatie wordt begonnen. In sommige landen mogen elektrische installaties alleen worden uitgevoerd door een bevoegd elektricien. Neem daarom contact op met de plaatselijke overheid voor advies.

Voor verschillende wandmaterialen heb je verschillende schroeven nodig. Completeer met schroeven die geschikt zijn voor het materiaal van de wand.

De lichtbron in deze armatuur kan niet worden vervangen, dus wanneer de lichtbron verbruikt is, moet de hele armatuur worden vervangen.

DANSK

VIGTIGT! Sluk altid for strømmen, før installationen påbegyndes. I nogle lande må elektriske installationer kun udføres af en uddannet elektriker. Få oplysninger hos de relevante myndigheder.

Forskellige vægmaterialer kræver forskellige typer skruer. Vælg skruer, som egner sig til det relevante vægmateriale.

Pæren i denne lampe kan ikke udskiftes. Når pæren ikke længere fungerer, skal hele lampen udskiftes.

ÍSLENSKA

MIKILVÆGT! Sláíð rafmagnið úr áður en uppsetning hefst. Í sumum löndum

þarf uppsetning að vera framkvæmd af löggiltum rafvirkja. Leitið ráða hjá rafvirkja varðandi uppsetninguna.

Veggir húsa eru úr mismunandi efnum og nota þarf mismunandi skrúfur í þá. Veljið alltaf skrúfur sem henta efninu í veggjum heimilinsins.

Ekki er hægt að skipta um ljósgjafa í þessum lampa. Þegar ljósgjafinn brennur út þarf að skipta út öllum lampanum.

NORSK

VIKTIG! Elektriske installasjoner skal utføres av elektriker.

Ulike veggmaterialer krever ulike skruer. Suppler med skruer som passer til materialet i din vegg.

Lyskilden i denne armaturen er ikke utskiftbar. Når lyskilden når slutten av levetiden må hele armaturen skiftes ut.

SUOMI

TÄRKEÄÄ! Katkaise aina virta pääkatkaisimestra ennen asennusta. Joissakin maissa kytkennän saa tehdä vain ammattitaitoinen sähköasentaja. Selvitä paikalliset määräykset.

Erilaisiin seinämateriaaleihin on käytettävä erilaisia ruuveja. Valitse kotisi seinämateriaaliin sopivat ruuvit.

Tässä valaisimessa oleva valonlähde ei ole vaihdettavissa. Kun valonlähde tulee käyttöikänsä päähän, koko valaisin on vaihdettava uuteen.

SVENSKA

VIKTIGT! Stäng alltid av strömmen innan installation påbörjas. I vissa länder får elektrisk installation endast utföras av auktoriserad elektriker. Kontakta din lokala myndighet för råd.

Olika väggmaterial kräver olika skruvar. Komplettera med skruvar som

passar materialet i din vägg.

Den här armaturens ljuskälla går inte att ersätta, så när ljuskällan är förbrukad ska hela armaturen ersättas.

ČESKY

DŮLEŽITÉ! Před instalací vždy odpojte ze sítě. V některých zemích může instalaci provést pouze kvalifikovaný elektrikář. Kontaktujte o radu nejbližšího elektrikáře.

Různé typy stěn vyžadují různé druhy šroubů. Vždy použijte šrouby, které jsou vhodné do daného typu materiálu.

Žárovku u tohoto osvětlení nelze vyměnit; jakmile dojde žárovka na konec své životnosti, je potřeba vyměnit celé osvětlení.

ESPAÑOL

IMPORTANTE! Desconecta siempre

el interruptor general de la electricidad antes de iniciar cualquier trabajo de instalación. En algunos países, la instalación eléctrica sólo puede realizarla un electricista profesional. Ponte en contacto con las autoridades locales para saber cuál es tu caso.

Diferentes materiales de pared requieren diferentes tornillos. Completa con aquellos que mejor se adapten a tu tipo de pared.

La fuente de luz de esta luminaria no es reemplazable. Cuando finalice la vida útil de la fuente de luz, se deberá reemplazar la luminaria por completo.

ITALIANO

IMPORTANTE! Togli sempre tensione al circuito prima di iniziare l'installazione. In alcune nazioni l'installazione elettrica può essere effettuata solo da un elettricista au-

torizzato. Per maggiori informazioni, contatta l'autorità locale per l'energia elettrica.

I diversi materiali delle pareti richiedono tipi diversi di viti. Scegli viti adatte al materiale della parete in questione.

La fonte luminosa di questa illuminazione non può essere sostituita. Quando la fonte luminosa raggiunge il termine del suo ciclo di vita, l'intera illuminazione dev'essere sostituita.

MAGYAR

FONTOS! Minden esetben kapcsolod le az áramot mielőtt elkezded a munkát. Néhány országban elektromos installációt kizárólag szakember végezhet. Ezzel kapcsolatban érdeklődj elektromos szolgáltatódnál.

A különböző anyagú falakhoz, különböző típusú csavarokat

használj. Válassz mindig olyan csavart (és tipliket), melyek a leginkább alkalmasak a falad anyagához.

A lámpatestben található fényforrás nem cserélhető; amikor a fényforrás eléri élettartamának végét, az egész lámpatestet ki kell cserélni.

POLSKI

WAŻNE! Przed rozpoczęciem instalacji odłącz zasilanie. W niektórych państwach instalacje elektryczne mogą być wykonywane wyłącznie przez wykwalifikowanych elektryków. Skontaktuj się z odpowiednimi instytucjami, aby uzyskać poradę.

Do różnego rodzaju ścian pasują różne rodzaje wkrętów. Wybieraj zawsze wkręty odpowiednie do Twoich ścian.

Źródło światła tej lampy nie jest wy-

mienialne; w przypadku wyczerpania się źródła światła, wymianie podlega cała lampa.

EESTI

OLULINE! Lülitage alati enne paigaldustööde alustamist elekter välja. Mõnes riigis võib elektritööd teostada ainult litsentseeritud elektrik. Võtke ühendust kohaliku elektriteenust pakkuva asutusega.

Erinevatel seinte materjalidel kasutatakse erinevaid kruvisid. Valige ja kasutage alati kruvisid, mis sobivad spetsiaalselt teie seintele.

Selle valgusti valgusallikas ei ole asendatav; kui valgusallikas töö lõpetab, tuleb valgusti välja vahetada.

LATVIEŠU

SVARĪGI! Pirms montāžas darbu uzsākšanas vienmēr atvienojiet galveno strāvas padevi. Dažās

valstīs elektroinstalācijas darbus drīkst veikt tikai sertificēts elektriķis. Neskaidrību gadījumā sazinieties ar savu vietējo energoapgādes uzņēmumu.

Skrūves jāizvēlas atkarībā no sienu materiāla. Vienmēr izvēlieties skrūves, kas ir piemērotas konkrētajam sienu materiālam.

Šīs lampas gaismas avots nav nomaināms - kad gaismas avots izdeg, jānomaina visa lampa.

LIETUVIŲ

SVARBU! Prieš pradėdami elektros instaliacijos darbus, visada išjunkite elektros energiją. Kai kuriose šalyse elektros instaliacijos darbus gali atlikti tik leidimą tam turintis elektrikas. Kreipkitės į atitinkamas institucijas ir pasitikslinkite.

Skirtingoms sienų apdailos medžiagoms reikalingos skirtingų tipų tvirtinimo priemonės. Visada pasirinkite tinkamas tvirtinimo priemones. Šviestuve įrengto šviesos šaltinio negalima pakeisti, todėl pasibaigus jo naudojimui laikui – pakeiskite šviestuvą nauju.

PORTUGUÊS

IMPORTANTE Desligue sempre a corrente eléctrica antes de começar um trabalho de instalação. Em alguns países os trabalhos de instalação eléctrica só podem ser realizados por um electricista autorizado. Contacte a sua autoridade local de electricidade para aconselhamento.

Os diferentes materiais de parede requerem diferentes tipos de parafusos. Escolha sempre parafusos adequados aos materiais das suas paredes.

A fonte de iluminação desta luminária não é substituível: quando a sua vida útil termina, todo o produto deve ser substituído.

ROMÂNĂ

ATENȚIE! Opriti întotdeauna alimentarea cu curent electric înainte de a începe lucrările de instalare. În unele țări, operațiunile de instalare pot fi efectuate numai de către un instalator autorizat. Pentru mai multe informații, contactați autoritatea locală care gestionează energia electrică.

Materialele variate din care sunt construiți pereții necesită diferite tipuri de șuruburi. Alege întotdeauna șuruburi adecvate materialelor pereților tăi.

Becul nu poate fi înlocuit; atunci când este nevoie, înlocuiește corpul de iluminat.

SLOVENSKY

DÔLEŽITÉ! Pred inštaláciou vždy odpojte zo siete. Zistite si, či nepatrí- te medzi tie krajiny, kde inštaláciu môže uskutočniť výlučne elektrikár. O radu požiadajte vašu lokálnu autoritu.

Rôzne typy stien vyžadujú rôzne typy skrutiek. Vždy použite skrutky vhodné do daného materiálu.

Žiarovka v tomto osvetlení nieje nahraditeľná. Keď prestane svietiť svetlo, celá žiarovka musí byť vymenená.

БЪЛГАРСКИ

ВАЖНО! Винаги изключвайте електрозахранването във веригата, преди да извършвате работа по инсталацията. В някои страни работа по електрическите инсталации може да се извършва единствено от оторизиран

електротехник. За препоръка се обърнете към местната електрическа компания.

Различните стенни материали изискват различни видове винтове. Винаги избирайте винтове, специално съобразени с материала на вашите стени.

Светлинният източник в това осветително тяло не може да се подменя - в края на периода на експлоатация цялата лампа трябва да бъде сменена.

HRVATSKI

VAŽNO! Uvijek isključite struju prije instalacije. U nekim zemljama postavljanje električnih instalacija može obavljati samo ovlaš- teni električar. Za savjet kontaktirajte svog lokalnog ovlaš- tenog električara.

Različite vrste vijaka koriste se za različite vrste zidova. Uvijek odaberite vijke koji točno odgovaraju vrsti vaših zidova.

Izvor svjetla u ovom rasvjetnom tijelu ne može se zamijeniti; po prestanku rada izvora svjetla, zamijeniti cijelo rasvjetno tijelo.

ΕΛΛΗΝΙΚΑ

ΣΗΜΑΝΤΙΚΟ! Πριν από την έναρξη της εργασίας εγκατάστασης, να διακόπτετε πάντα την παροχή ρεύματος από τον γενικό διακόπτη. Σε μερικές χώρες, οι ηλεκτρολογικές εργασίες θα πρέπει να πραγματοποιούνται μόνο από ένα εξουσιοδοτημένο ηλεκτρολόγο. Για πληροφορίες, επικοινωνήστε με την εταιρία ηλεκτρισμού της περιοχής σας.

Για τα διαφορετικά υλικά τοίχου, απαιτούνται και διαφορετικοί τύποι

βιδών. Επιλέγεται πάντοτε βίδες, οι οποίες να είναι ειδικά κατάλληλες για τα υλικά των τοίχων σας.

Η πηγή φωτός που περιέχεται σε αυτό το φωτιστικό δεν μπορεί να αντικατασταθεί: όταν η πηγή φωτός φτάσει στο τέλος της ζωής της θα πρέπει να αντικατασταθεί ολόκληρο το φωτιστικό.

SRPSKI

BITNO! Uvek isključite struju pre nego što počnete s intaliranjem. U pojednim državama elektroinstalacije mogu da postave samo osobe s ovlašćenjem. Obratite se lokalnoj elektro-distribuciji za savet.

Različite vrste zidova zahtevaju različite tiplove. Uvek odaberite tiplove koji odgovaraju vrsti vašeg zida.

Svetlosni izvor ove svetiljke nije zamenljiv; kada svetlosni izvor prestane da radi, mora se zameniti cela svetiljka.

РУССКИЙ

ВНИМАНИЕ! Перед установкой всегда отключайте электропитание. В некоторых странах электроустановка должна производиться только квалифицированным электриком. Обратитесь за консультацией в соответствующие местные инстанции.

Для различного типа стен требуются различные виды шурупов. Всегда выбирайте шурупы, которые подходят к материалу Ваших стен.

Источник света в этом светильнике не подлежит замене. Когда закончится срок службы

источника света, светильник необходимо заменить.

SLOVENŠČINA

POMEMBNO! Pred začetkom dela vedno izklopite električno napajanje. V nekaterih državah sme električno napeljavo napeljevati le pooblaščen električar. Za nasvet se obrnite na najbližji pooblaščen servis.

Različni stenski materiali zahtevajo različne vrste vijakov. Vedno uporabite takšne vijake, ki ustrezajo sestavi vaše stene.

Svetlobnega vira v tem izdelku ni mogoče zamenjati; ko življenjska doba svetlobnega vira poteče, je treba zamenjati celotno svetilko.

TÜRKÇE

ÖNEMLİ! Kurulumla başlamadan önce her zaman elektrik devresini

kapatınız. Bazı ülkelerde elektrik kurulum işlemi sadece yetkili elektrik teknikerleri tarafından yapılmaktadır. Size en yakın yerel elektrik idaresi ile temas kurarak bu konuda bilgi alabilirsiniz.

Farklı duvar materyalleri farklı türde vida gerektirir. Her zaman, duvarınızın yapı malzemesine uygun vidaları seçiniz.

BAHASA INDONESIA

PENTING! Selalu matikan listrik ke sirkuit sebelum memulai pekerjaan pemasangan. Di beberapa negara pekerjaan pemasangan listrik hanya boleh dilakukan oleh tukang listrik tersertifikasi. Hubungi tukang listrik berwenang di tempat anda untuk saran.

Untuk bahan dinding yang berbeda membutuhkan jenis sekrup yang berbeda. Selalu memilih sekrup yang

sesuai untuk bahan dinding Anda.

Bohlam di dalam lampu ini tidak dapat diganti; ketika bohlam sudah mati, lampu harus diganti.

BAHASA MALAYSIA

PENTING! Sentiasa padamkan bekalan kuasa ke litar sebelum memulakan kerja-kerja pemasangan. Di beberapa negara kerja-kerja pemasangan elektrik hanya boleh dilakukan oleh kontraktor elektrik yang bertauliah. Hubungi pihak berkuasa tempatan untuk mendapatkan nasihat tentang bekalan elektrik.

Bahan dinding yang berlainan memerlukan jenis skru yang berlainan. Sentiasa pilih skru yang paling sesuai dengan bahan binaan bagi dinding anda.

Sumber cahaya sistem lampu tidak boleh diganti; apabila hayat sumber cahaya berakhir, seluruh sistem lampu akan diganti.

한국어

중요! 설치작업을 시작하기 전 반드시 회로의 전원을 차단하세요. 일부 국가에 서는 공인전기시공업체만 전기 공사를 진행할 수 있습니다. 관련 정보는 지역 전력 관할 기관에 문의하세요.

벽에 따라 다른 종류의 나사를 사용해야 합니다. 반드시 벽에 적합한 나사를 사용하세요.

본 제품의 전등은 교체할 수 없습니다. 전구의 수 명이 다한 경우에는 제품을 교체해야 합니다.

日本語

重要 設置作業を開始する前に必ずブレーカーを切ってください。電気工事の作業を行うには、資格を

必要とする国もあります。お近くの電気工事店にご相談ください。

器具を固定するためのネジは壁の材質により異なります。必ず壁の材質に合ったネジを使用してください。

本製品の光源は交換できません。光源が寿命を迎えたら、本体ごと交換してください。

中文

重要事项 安装工作开始前，请务必切断电路电源。在一些国家，电气安装必须由有资质的电力承包商完成。请联系您当地的电力部门，征询建议。

不同的安装面材需采用不同类型的安装螺钉。根据墙体材料，选择适用的安装五金件。

该照明装置内的光源不可替换，若光源无法继续使用，必须更换整个照明装置。

繁中

重要訊息 安裝前請務必關掉電源。
有些國家的電力安裝 工作需由有執照的專業電工 執行，如有任何 疑問，請聯絡專業人員。

請選購適合貴戶牆壁材質的螺絲配件

不可更換燈泡；如果燈泡無法發亮，請更換整組燈具。



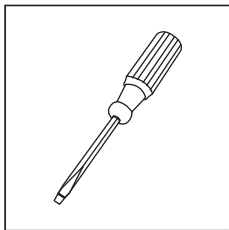
For recommended
external dimmers,
go to **umagepress.com**



DESIGNED BY
JACOB RUDBECK

“ The design is the
balance between
dynamic curves and
solid materials exactly
like nature’s hazelnut „

ASSEMBLY GUIDE



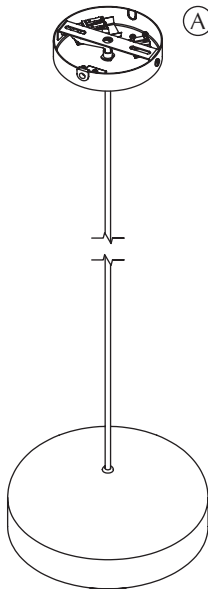
Ⓑ x 1 pc.



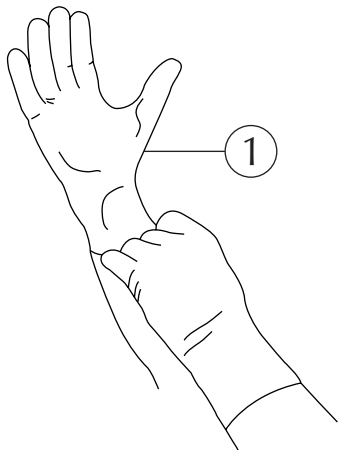
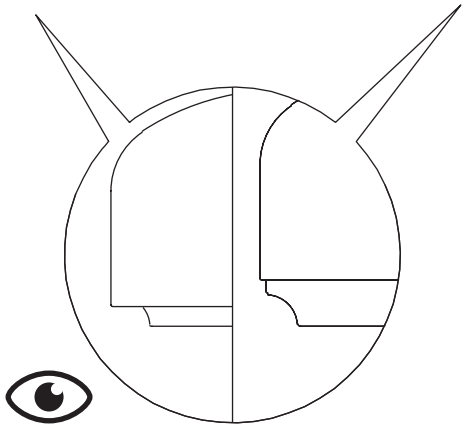
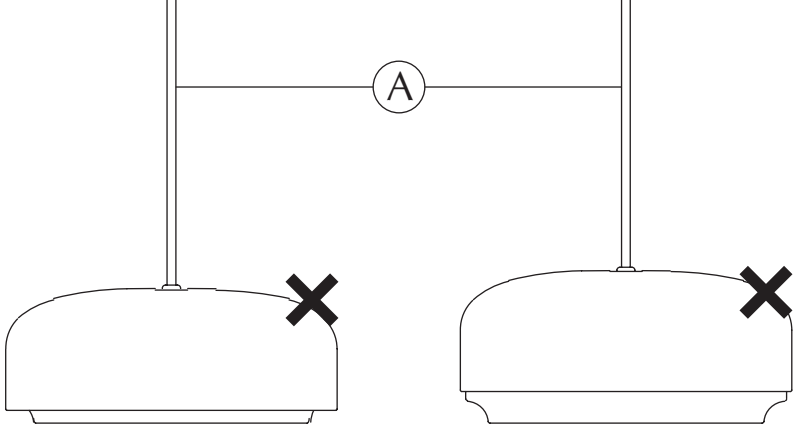
① x 2 pcs.

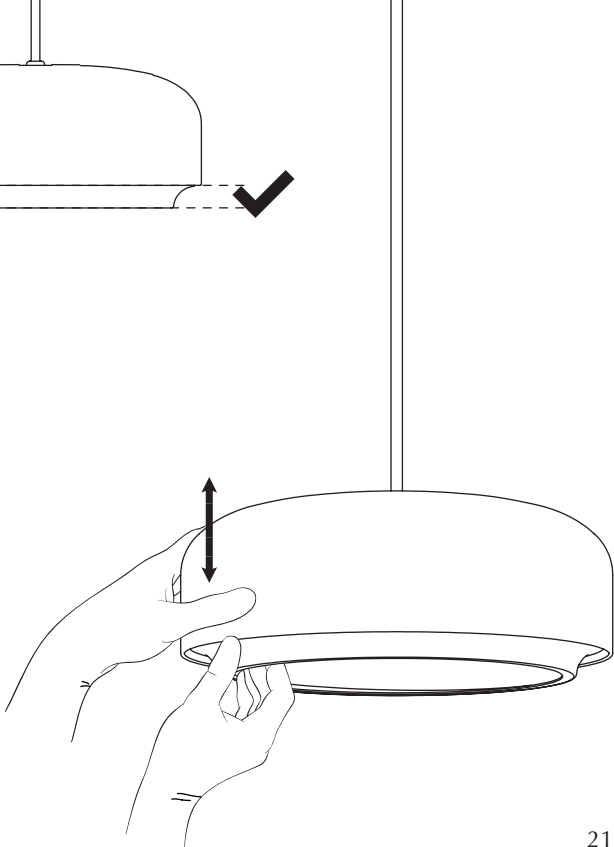
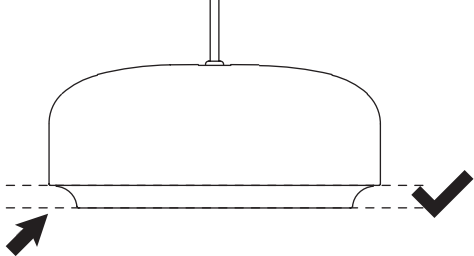


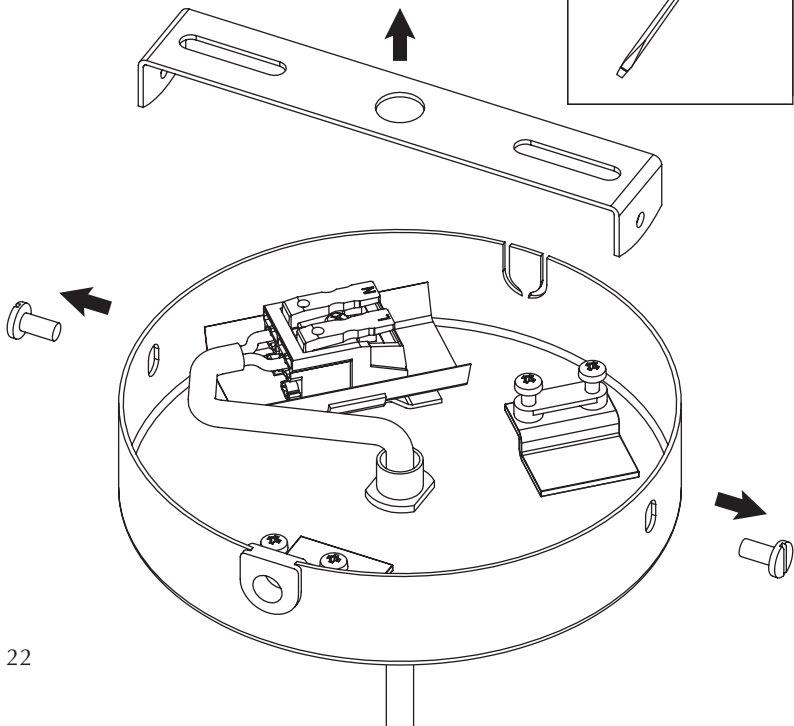
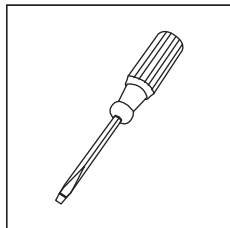
Ⓐ x 1 pc.



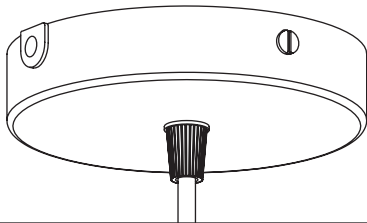
Find assembly videos by using the QR code or by going online at our website
umage.com/instructions



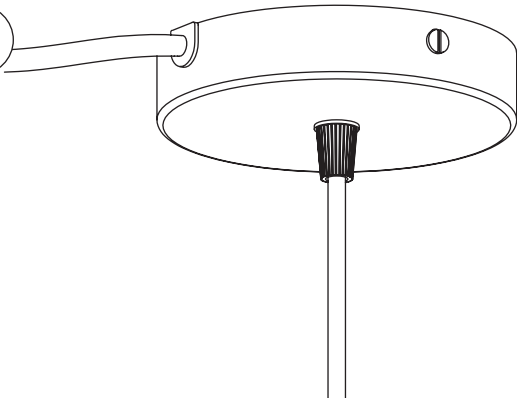




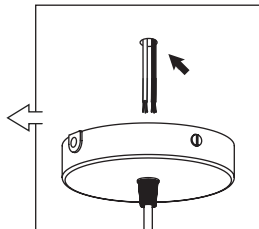
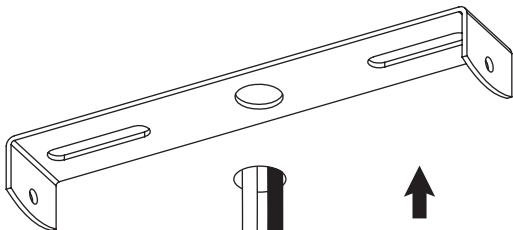
A



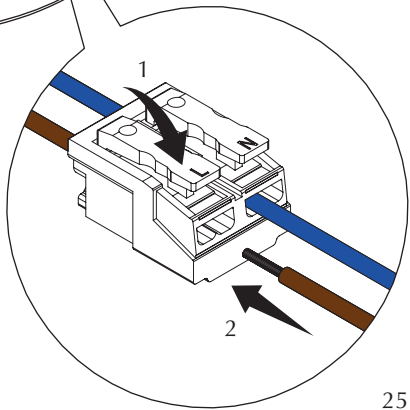
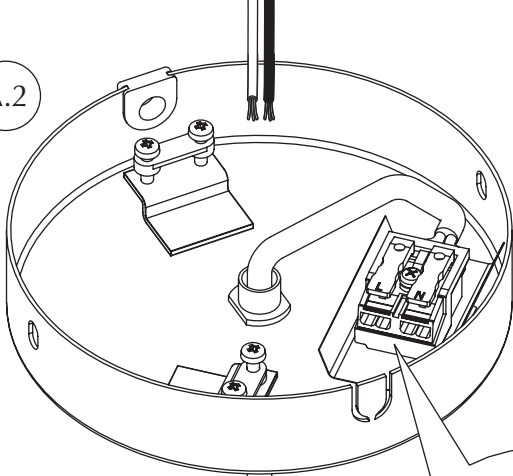
B



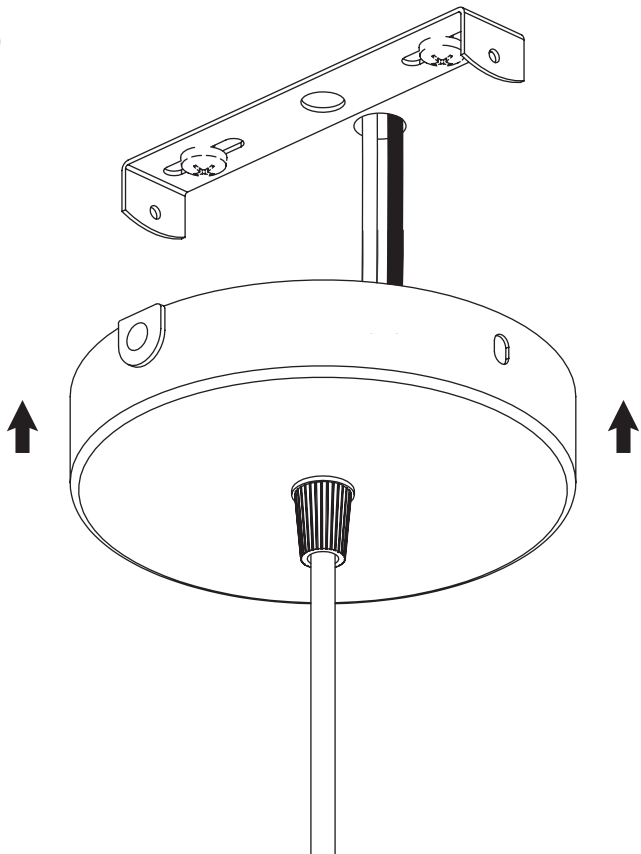
A.1



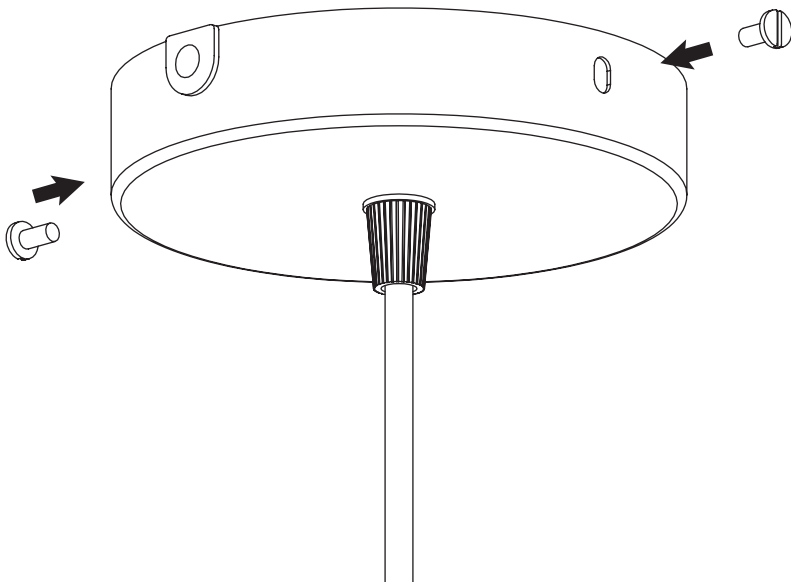
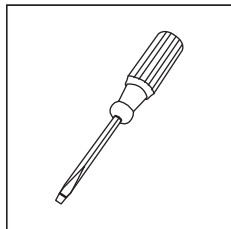
A.2



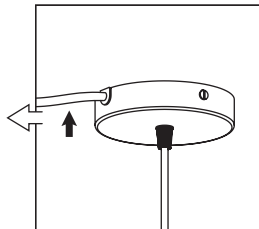
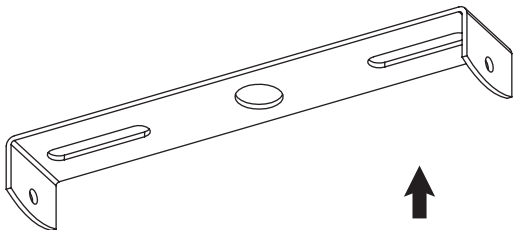
A.3

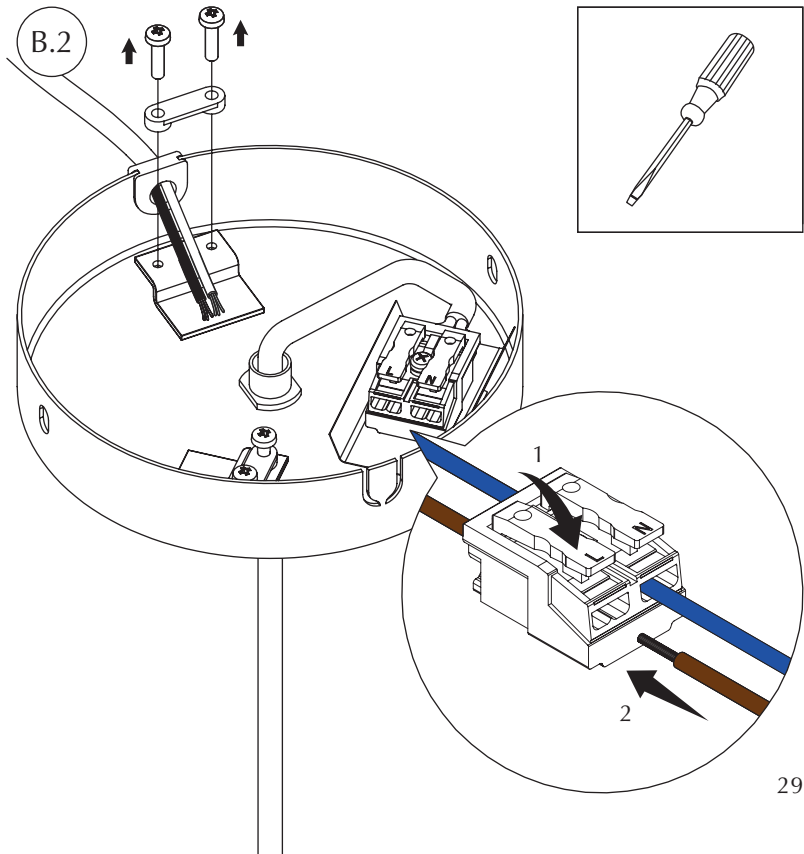


A.4

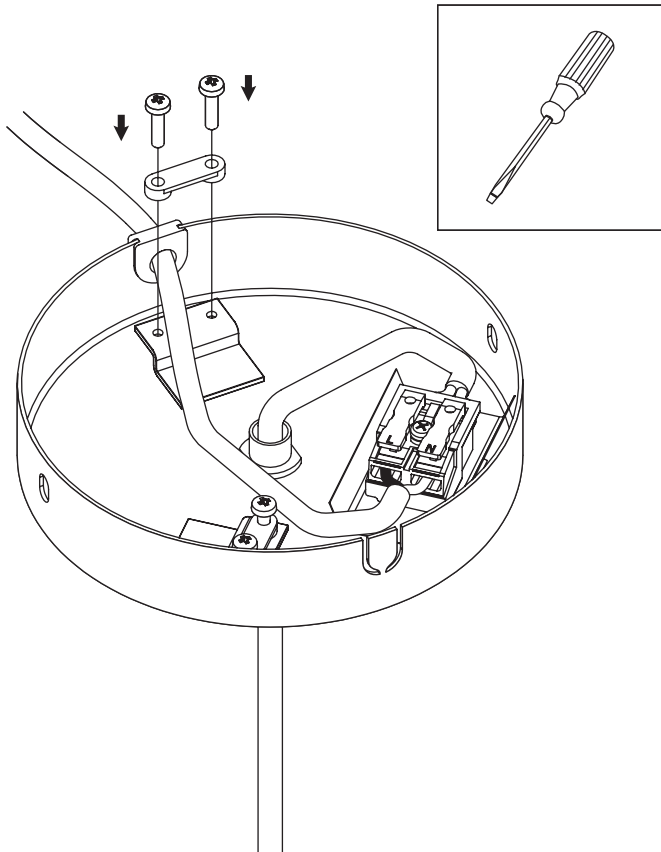


B.1

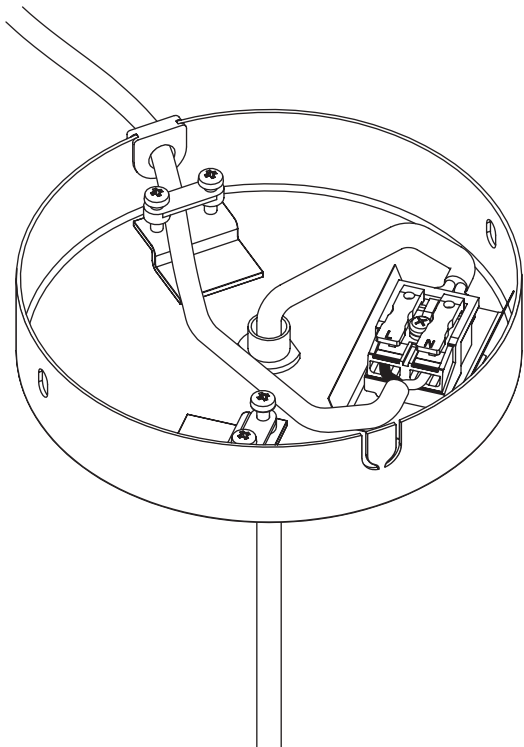




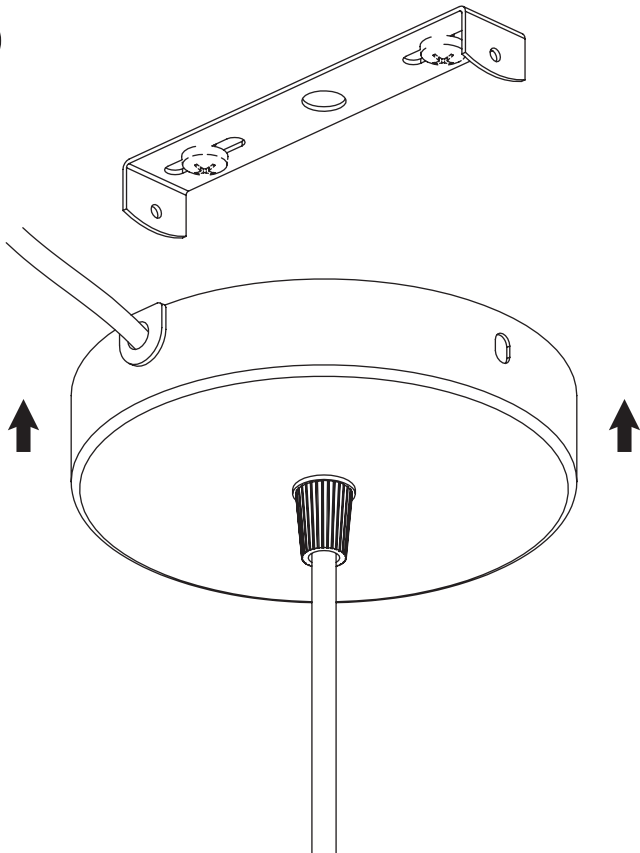
B.3



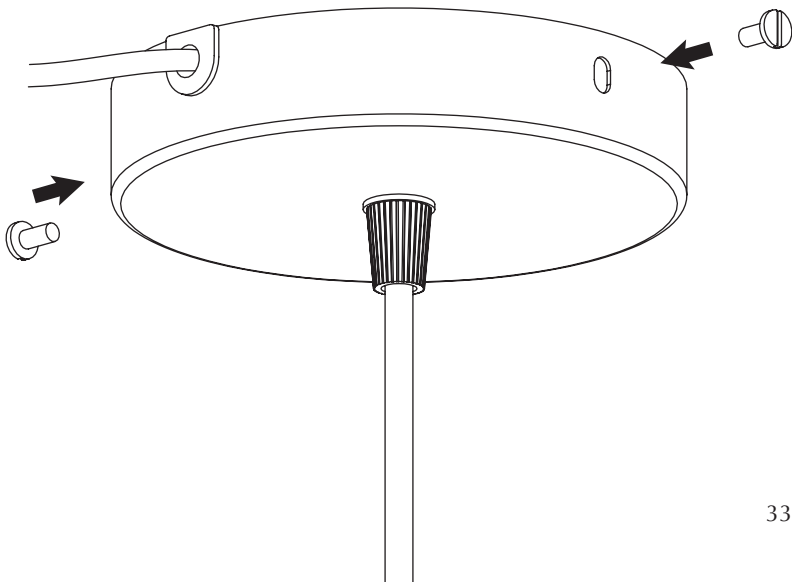
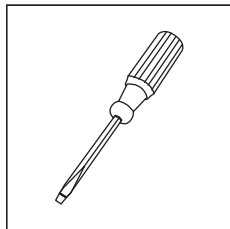
B.4

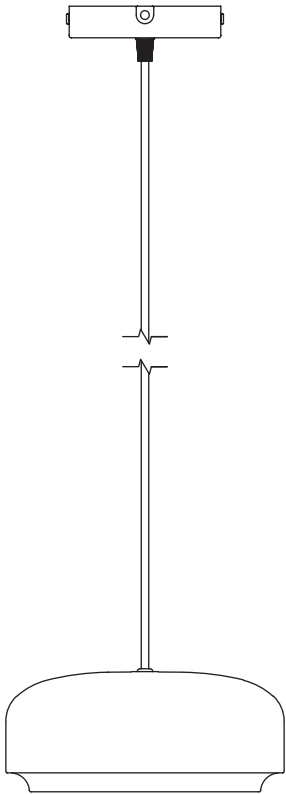


B.5



B.6





CARE AND MAINTENANCE

Please follow the below care and safety instructions to ensure many years of enjoyment with your new design item from UIMAGE.

INDOOR LIGHTING

This lamp is suitable only for living accommodation premises and not for areas in which moisture-proofing is required.

WARNING

Use double-insulated cables from the fixing wiring to connect with the terminal block in luminaire. The supply wire must be additional insulated and the length of the wire must be reduced such that the supply wire **MUST** not touch mounting surface and screw.

Keep these instructions at hand for future reference.

STORIES

shelving | oak



ASTERIA TABLE
lamp | forest green





*“SAVING THE SCENT OF
THE FOREST AFTER AN
EARLY MORNING RAIN”*

SUSTAINABLE SUSTAINABILITY EFFORTS

We are dedicated being sensible frontrunners on the environmental responsibility. If we provide timeless and functional quality designs that last, we know nature will prevail, as will UIMAGE.

PLANTING A TREE

We have entered a collaboration with the NGO One Tree Planted, so every time we are selling one of our wooden lamps or furniture pieces we are planting a tree.

REUSABLE PACKAGING

To minimize packaging waste, most of the packaging from our lighting collection is repurposed to be used as beautiful storage boxes afterwards.

INTERCHANGEABLE

Save the world resources by interchanging elements or fabrics from the UIMAGE collection to add new life to the design and your interior without buying new products.

Read more about our many sustainability efforts: umage.com/sustainability

FOLLOW US ON SOCIAL MEDIA



@umagedesign | #umagedesign | umage.com



UMAGE