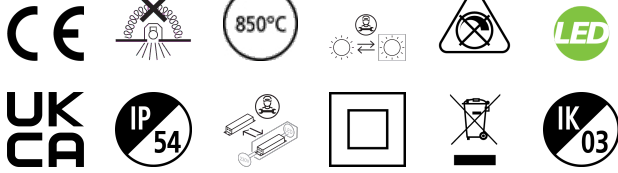


START Surface IP54 500-2000lm 830/840

Item No: 0043405

SYLVANIA

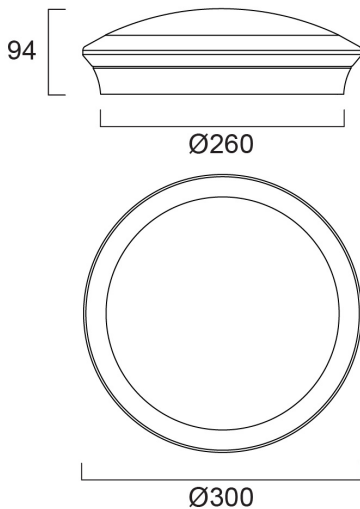
START



Decken-/Wandleuchte mit integrierter LED. Perfekte Lösung für Flure, Verkehrsflächen oder Foyers. Gehäusedurchmesser 300 mm. Kompatibel mit Besa Einbaudosen, Lochabstand 51 & 78 mm. DualTone-Funktionalität ermöglicht den Wechsel zwischen 3.000 K und 4.000 K Farbtemperaturen. Mit Hilfe des DIP-Schalters können mehrere Lumenleistungen in 4 Stufen eingestellt werden (4.000 K; 5 W; 500 lm / 8,3 W; 1.000 lm / 12,5 W; 1.500 lm / 16,5 W; 2.000 lm). Systemeffizienz bis zu 120 lm/W. Nicht dimmbar. IK03. IP54. Geringer Wartungsaufwand mit einer Lebensdauer von 120.000 Stunden L70B50.

Technical Assets

Dimensions (mm)



Photometrics

START Surface IP54 500-2000lm 830/840

Item No: 0043405

SYLVANIA

Allgemeine Daten

Produktbezeichnung	START Surface IP54 500-2000lm 830/840
Technologie	LED
Sockel	N/A
Gehäuse	Polycarbonat (PC)
Montage	Deckenanbaumontage
Allgemeine Anwendungsbereiche	Museen & Galerien, Hotel- & Gaststättengewerbe
Umgebungstemperaturbereich	-20°C...+40°C
ETIM Klasse	EC002892
E-Nummer FI	4279503
Garantie	5 Jahre

Optische Daten

Leuchtenlichtstrom (lm)	2000
Systemeffizienz (lm/W)	120
Lichtfarbe	Warmweiß oder Neutralweiß
Farbwiedergabeindex (Ra)	80
Farbkonsistenz (SDCM)	SDCM6
Ausstrahlungswinkel (°)	120
Distributionstyp	Symmetrisch
Photometrische Risikogruppe	RG1

Elektrische Daten

Systemleistung gesamt (W)	16.5
Primärversorgung/Produktspannung - Min (V)	220
Primärversorgung/Produktspannung - Max (V)	240
Leistungsfaktor der Lampe	0.9
THD (bei 230V, 50Hz, bei 100% Dimm-Level)	20
Elektrische Schutzklasse	Klasse II
Betriebsgerätetyp	LED-Treiber Konstantstrom
Anzahl der Schaltzyklen vor vorzeitigem Ausfall	>100000
Dimmbar	Nein
Dimmmethode	N/A
Stromstärke (mA)	100
Einschaltstrom (A)	14
Dauer Einschaltstrom (µs)	100
Energieeffizienzklasse (A->G) der enthaltenen Lichtquelle	C
Nennfrequenz (Hz)	50/60Hz
LED-Flackerrate	Gering (6% - 20%)
Max. Anzahl Leuchten pro 10A C Sicherung	40
Max. Anzahl Leuchten pro 13A C Sicherung	51
Max. Anzahl Leuchten pro 16A C Sicherung	65
Max. Anzahl Leuchten pro 20A C Sicherung	79
Max. Anzahl Leuchten pro 10A B Sicherung	24
Max. Anzahl Leuchten pro 13A B Sicherung	31
Max. Anzahl Leuchten pro 16A B Sicherung	38
Max. Anzahl Leuchten pro 20A B Sicherung	48
Anschließbarer Leiterquerschnitt - Max (mm ²)	1.5

START Surface IP54 500-2000lm 830/840

Item No: 0043405

SYLVANIA

Lebensdauer Daten

Lebensdauer - L70B50	120000
Lebensdauer - L70B20	120000
Lebensdauer - L70B10	120000
Lebensdauer - L80B50	105000
Lebensdauer - L80B20	95000
Lebensdauer - L80B10	89000
Lebensdauer - L90B50	51000
Lebensdauer - L90B20	47000
Lebensdauer - L90B10	44000

Physikalische Daten

Gehäusefarbe	RAL 9003 - Signalweiß
IP Schutzart	IP54
IK Schutzart	IK03
Diffusor	Opal
Diffusormaterial	Acryl PMMA
Nominale Produkthöhe (mm)	94
Nominaler Produktdurchmesser (mm)	300
Gewicht (kg)	0.548

Verpackung

EAN-Nummer	5410288434056
Einzelverpackung Länge (cm)	32.4
Einzelverpackung Breite (cm)	10.1
Einzelverpackung Tiefe (cm)	32.4
DUN 14 (außen)	15410288434053
Anzahl an Einheiten je Außenverpackung	6
Außenverpackung Länge (cm)	63.1
Außenverpackung Breite (cm)	33.9
Außenverpackung Tiefe (cm)	34.4

Sicherheitsbezogene Daten

Glühdrahttest (°C)	850
Optimale Betriebstemperatur (°C)	-20-40