

## DATENBLATT / FACT SHEET



Ausführung und Artikelnummer  
version and product number

	weiß / white	schwarz / black	silber / silver	dark bronze	
2700 K	558-169 833.67.087	558-170 833.67.088	558-171 833.67.089	558-172 833.67.090	Nimbus HÄFELE
3000 K	558-173 833.67.091	558-174 833.67.092	558-175 833.67.093	558-176 833.67.094	Nimbus HÄFELE
4000 K	558-177 833.67.095	558-178 833.67.096	558-179 833.67.097	558-180 833.67.098	Nimbus HÄFELE

## ROXXANE HOME

## LESELEUCHTE / READING LUMINAIRE

LED-Leseleuchte für den Homebereich, Diffusorfläche aus Polycarbonat mit ausgerichteten Kegelsenkungen zur Entblendung und Lichtlenkung, Leuchtenkopf und -arm aus Aluminium, Fußplatte aus Stahl, jeweils pulverbeschichtet, Farbausführung siehe Matrix oben, durch die berührungslose Gestensteuerung ist die Leuchte intuitiv bedien- und dimmbar, die hohe Beweglichkeit wird durch präzise kalibrierte Frikctionsstellen und einen 270°-3D-Gelenkkopf erreicht, flexible, runde Zuleitung von Konverter zur Leuchte, Länge 1,5 m, der maximale Nutzlichtstrom der Leuchte beträgt 900 Lumen bei einem Farbwiedergabeindex von RA > 90.

Design: Rupert Kopp

LED reading luminaire for the home, diffuser surface made of polycarbonate with aligned conical indentations for reducing glare and directing the light, luminaire head and arm made of aluminium, base plate made of steel, each powder-coated, colours see matrix above, thanks to its touchless gesture control system the luminaire can be operated and dimmed intuitively, the high degree of manoeuvrability is achieved by means of precisely calibrated friction joints and a 270° rotatable 3D rod end, flexible and round supply cord from converter to luminaire, length 1,5 m, the maximum luminous flux adds up to 900 lumens with a colour rendering index of CRI > 90.

Design: Rupert Kopp

## TECHNISCHE DATEN / TECHNICAL FACTS

### Artikel:

ROXXANE HOME LESELEUCHTE

### Art.-Nr. und Farbtemperatur:

siehe Matrix Seite 1

### Beschreibung/Ausführung:

Leseleuchte mit Gestensteuerung (inkl. Fußplatte)

### Hersteller:

Nimbus Group GmbH  
Sieglesstr. 41, 70469 Stuttgart / Germany  
Tel.: +49(0)711 / 63 30 14 - 0  
Fax: +49(0)711 / 63 30 14 - 14  
info@nimbus-group.com  
www.nimbus-group.com

### Abmessungen:

620 x 1083 x 235 mm

### Material:

Profil: Aluminium  
Scharniere: Zink-Druckguss  
Diffusor: Acryl  
Fußplatte: Stahl

### Gewicht:

6100 Gramm

### Anschluss-Leistung:

230 Volt ~ / 50 Hz  
2700 K 10,5 W / Energieeffizienzklasse A+  
3000 K 10,2 W / Energieeffizienzklasse A+  
4000 K 9,7 W / Energieeffizienzklasse A+

### Anzahl LED:

36 Stück

### Schutzart:

IP 20

### Lichtstrom:

900 lm

### Abstrahlcharakteristik:

breit abstrahlend

### Lichtverteilung:

100 % direktstrahlend

### RA:

> 90

### Prüfzeichen:



### Reinigungs- und Pflegehinweise:

Leuchte vor dem Reinigen vom Netz trennen. Keine ätzenden oder abrasiven Reinigungsmittel verwenden. Wir empfehlen, die Leuchte mit einem trockenen Microfasertuch zu reinigen.

Alle Angaben erfolgen ohne Gewähr für Irrtümer und Übertragungsfehler. Wir bitten um Verständnis, dass wir uns Änderungen in der Gestalt und Technik vorbehalten.

### product:

ROXXANE HOME READING LUMINAIRE

### product no. and colour temperature:

see matrix on page 1

### description/design:

reading luminaire with gesture control (incl. base plate)

### manufacturer:

Nimbus Group GmbH  
Sieglesstr. 41, 70469 Stuttgart / Germany  
Tel.: +49(0)711 / 63 30 14 - 0  
Fax: +49(0)711 / 63 30 14 - 14  
info@nimbus-group.com  
www.nimbus-group.com

### dimensions:

620 x 1083 x 235 mm

### materials:

profile: aluminium  
hinges: die-cast zinc  
diffusor: acrylic glass  
base plate: steel

### weight:

6100 grams

### power supply:

230 volts AC / 50 Hz  
2700 K 10,5 W / energy efficiency class A+  
3000 K 10,2 W / energy efficiency class A+  
4000 K 9,7 W / energy efficiency class A+

### number of LED:

36 pcs

### degree of protection:

IP 20

### luminous flux:

900 lm

### directional characteristics:

wide beam

### light distribution:

100 % direct beam

### CRI:

> 90

### certificates:

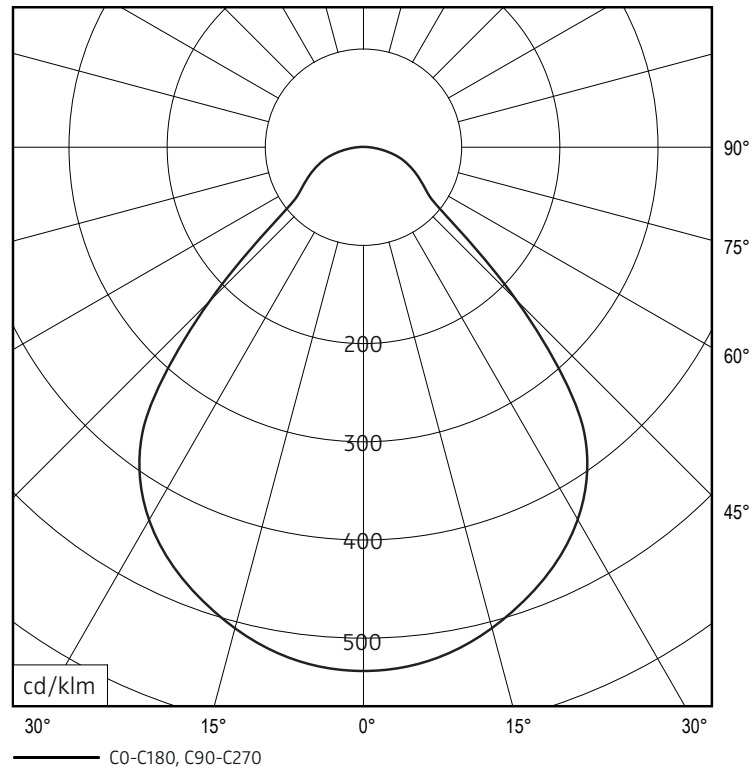


### cleaning and care:

Switch off luminaire before cleaning. Do not use any corrosive or abrasive cleanser. We recommend to clean the luminaire with a dry microfibre towel only.

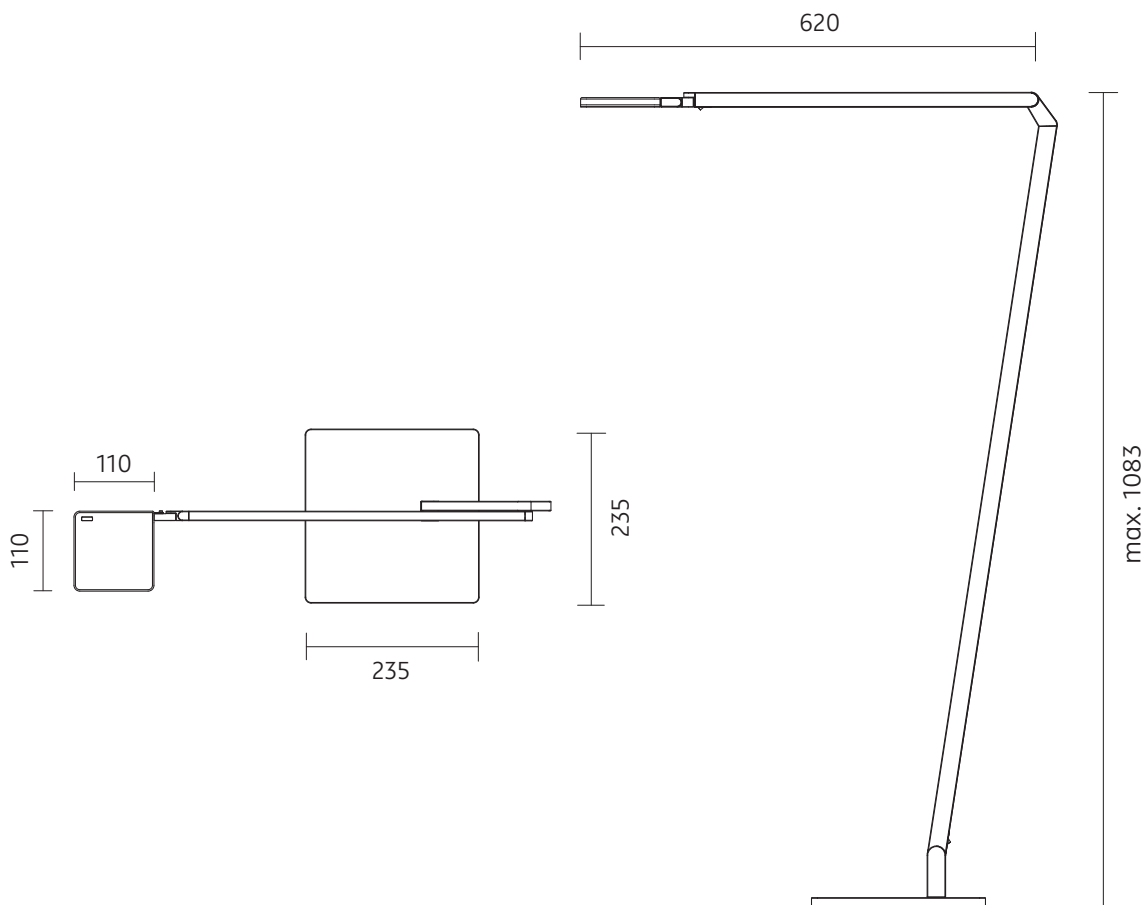
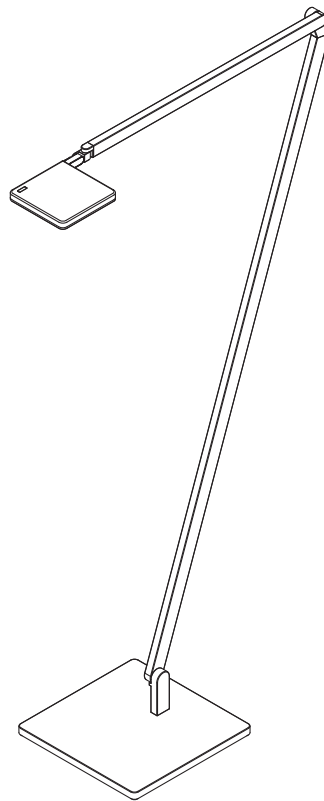
The information may be subject to errors in content or transmission errors; we do not accept responsibility for any such errors. We reserve the right to make changes to design and technology and apologise for any inconvenience this may cause.

# LICHTVERTEILUNGSKURVE UND ABSTRAHLCHARAKTERISTIK LIGHT DISTRIBUTION CURVE AND DIRECTIONAL CHARACTERISTICS



Lichtberechnungsdaten (EULUMDAT) unter [www.nimbus-group.com](http://www.nimbus-group.com)

## ISOMETRIE UND ABMESSUNGEN / SIZES

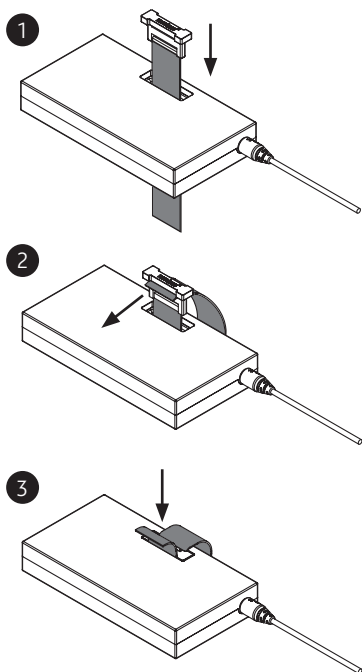
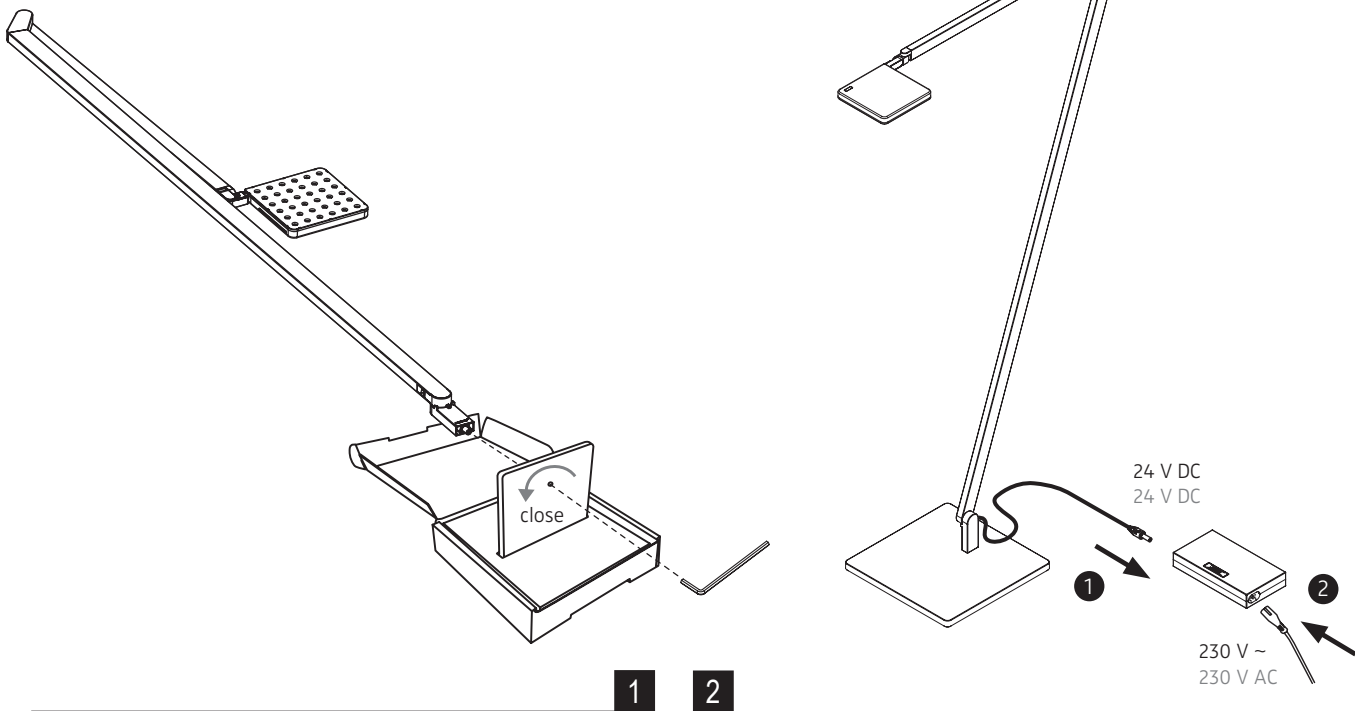


# ROXXANE HOME

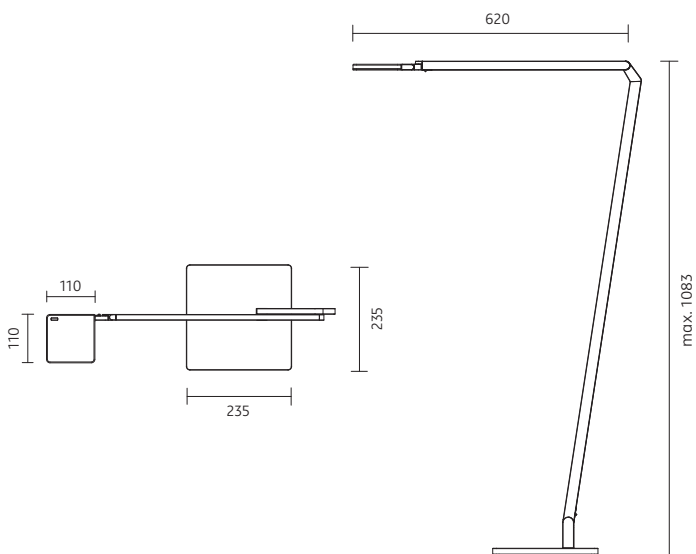
Leseleuchte / reading luminaire

## MONTAGE / MOUNTING

nimbus<sup>x</sup>



3



558-169 . 558-170 . 558-171 . 558-172  
833.67.087 . 833.67.088 . 833.67.089 . 833.67.090  
558-173 . 558-174 . 558-175 . 558-176  
833.67.091 . 833.67.092 . 833.67.093 . 833.67.094  
558-177 . 558-178 . 558-179 . 558-180  
833.67.095 . 833.67.096 . 833.67.097 . 833.67.098



Schutzklasse II / doppelte Isolierung  
protection class II / double insulation

230 V ~ / 50 Hz  
230 V AC / 50 Hz



Leistungsdaten siehe Typenschild !  
Performance data see rating label !

Schutzart IP 20  
protection degree IP 20



Zur Vermeidung von Gefährdungen darf eine beschädigte äußere flexible Leitung dieser Leuchte ausschließlich vom Hersteller, seinem Servicevertreter oder einer vergleichbaren Fachkraft ausgetauscht werden !

In order to avoid danger the outer flexible cable of this luminaire must be replaced only by the producer of the luminaire, his service representative or any similar qualified person !