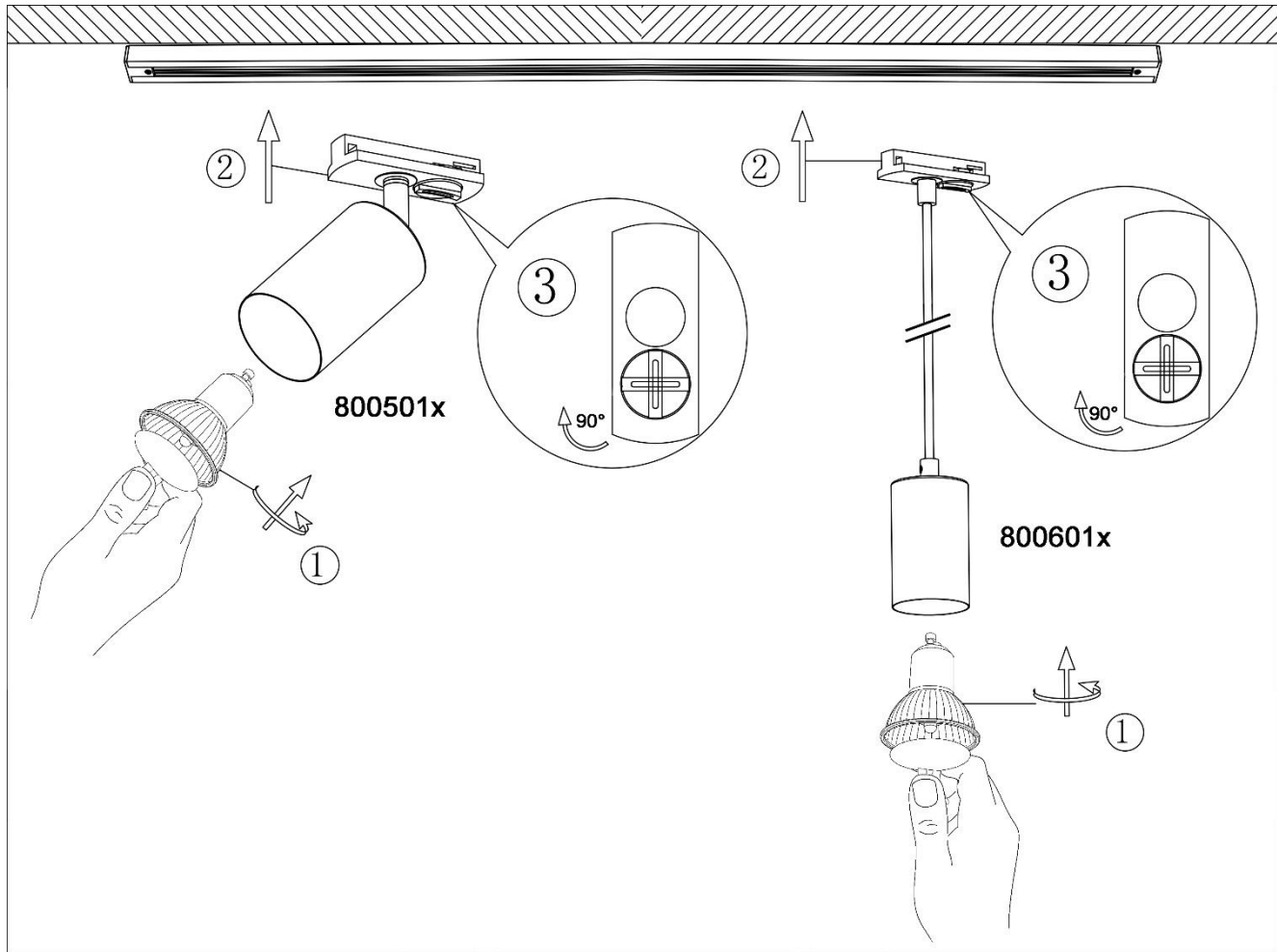


MAL 800501x_800601x

- Ⓛ Montageanleitung
- Ⓜ Instrucciones de montaje
- Ⓝ Asennusohje
- Ⓞ Návod na použitie
- Ⓟ Instruções de montagem
- Ⓠ Инструкция по монтажу
- Ⓡ Mounting instructions
- Ⓢ Montageanleitung
- Ⓣ Montagaanwijzing
- Ⓤ Montaj talimati
- Ⓥ Συναρμολογησης

- Ⓡ Instruction de montage
- Ⓢ Monteringsinstruktion
- Ⓣ Instrukcja montażu
- Ⓤ Szerelési utasítás
- Ⓥ Montāžas instrukcija
- Ⓡ Uputstvo za postavljanje
- Ⓛ Istruzioni di montaggio
- Ⓜ Montasjeveiledning
- Ⓝ ávod k montáži
- Ⓞ Instrucțiunile de montaj
- Ⓟ Ръководство за монтаж
- Ⓠ Uputstvo za montažu



Ⓛ Sicherheitshinweise / Bitte lesen Sie diese Informationen sorgfältig durch, bevor Sie mit der Installation oder Inbetriebnahme dieses Produkts beginnen. Heben Sie diese Gebrauchsanweisung für spätere Zwecke gut auf.

- Dieser Ergänzungsartikel kann ausschließlich in folgenden **“Briloner Leuchten GmbH“** – Artikeln eingesetzt werden: **„800004x / 800200x+800300x“**.
- Es sind die Sicherheitshinweise der **„800004x / 800200x+800300x“** - Leuchten zu beachten.
- Ⓛ Das Symbol der durchgestrichenen Mülltonne auf dem Produkt oder der Verpackung bedeutet, dass dieses Produkt nicht mit dem Hausmüll entsorgt werden darf. Das Produkt muss stattdessen am Ende seiner Lebensdauer zu einer Annahmestelle für das Recycling von elektrischen und elektronischen Geräten gebracht werden. Bitte erfragen Sie diese Stelle bei Ihrer zuständigen kommunalen Verwaltung. Beim Kauf eines Neugerätes haben Sie das Recht, ein entsprechendes Altgerät zurückzugeben. Rückgabe und Entsorgung sind für Sie in diesem Fall kostenfrei. Bitte löschen Sie vor der Rückgabe alle personenbezogenen Daten. Die ordnungsgemäße Entsorgung dieses Produkts hilft, mögliche Folgen für Umwelt und Gesundheit zu vermeiden, die sich aus dem Vorhandensein gefährlicher Stoffe, Gemische oder Komponenten ergeben könnten. Als Verbraucher spielen Sie dabei eine entscheidende Rolle für die Wiederverwertung von potenziell nutzbaren Rohstoffen und dem Erhalt einer sauberen Umwelt.
- Ⓞ La source lumineuse incluse ou insertable peut être remplacée par le client final.
- In diesem Produkt können Lichtquellen der Energieeffizienzklassen **"A - G"** eingesetzt werden, bezogen auf die EU-Verordnung 2019/2015.

Ⓡ Safety directions / Please read this information carefully before installing or using this product. Please keep this user manual for further reference.

- This add-on product may only be used in the following **“Briloner Leuchten GmbH“** products: **„800004x / 800200x+800300x“**.
- The safety directions of the **„800004x / 800200x+800300x“** - lights must be complied with.
- Ⓛ The symbol of the crossed-out garbage can on the product or the packaging means that the product must not be disposed with ordinary household waste. At the end of its useful life, the product must be returned to a point of acceptance for the recycling of electric and electronic device. Please ask your local municipality for the point of acceptance. When purchasing a new device, you have the right to return a corresponding old device. In this case, return and disposal are free of charge for you. Please delete all personal data before returning. Disposing of this product in line with local regulations helps to mitigate the effects on the environment and health which might otherwise occur as a result of hazardous substances, combinations or components. As the consumer, you can play a decisive part in recycling and reusing potentially usable substances and conserving our environment.
- Ⓞ La source lumineuse incluse ou insertable peut être remplacée par le client final.
- This product can be used with light bulbs of the energy efficiency classes **"A - G"**, based on the EU regulation 2019/2015.

Ⓟ Consignes de sécurité / Merci de lire ces informations avec attention avant de commencer avec l'installation ou la mise en marche de ce produit. Conservez ce mode d'emploi pour pouvoir le consulter plus tard en cas de besoin.

- Cet article complémentaire peut exclusivement être utilisé avec les articles **“Briloner Leuchten GmbH“** suivants: **„800004x / 800200x+800300x“**.
- Bien suivre les consignes de sécurité de la lampe **„800004x / 800200x+800300x“**.
- Ⓛ Le symbole du bidon d'ordures rayé sur le produit ou l'emballage signifie que le produit ne doit pas être disposé avec le déchet ordinaire de ménage. À la fin de son vie utile, le produit doit être retourné à un point d'acceptation pour la réutilisation des appareils électroniques ou électriques. Veuillez demander votre municipalité locale pour le point. Lors de l'achat d'un nouvel appareil, vous avez le droit de retourner un ancien appareil correspondant. Dans ce cas, le retour et l'élimination sont gratuits pour vous. Veuillez supprimer toutes les données personnelles avant de revenir. La mise au rebut correcte de ce produit permet d'éviter de possibles effets sur l'environnement et la santé pouvant découler de la présence de matières, mélanges ou substances dangereux. En tant que consommateur, vous jouez un rôle essentiel dans le recyclage de matières premières potentiellement utiles et la préservation d'un environnement propre.
- Ⓞ La source lumineuse fournie ou utilisable peut être remplacée par le client final.
- Ce produit peut recevoir des sources lumineuses de classes d'efficacité énergétique **"A - G"**, telles que définies dans le règlement UE 2019/2015.

Verehrter Kunde. Sollten sich trotz neuester Fabrikationsmethoden und genauesten Qualitätskontrollen wider Erwarten Mängel herausstellen, wenden Sie sich bitte unter Angabe des Kaufdatums, des Kaufortes und der Artikelnummer des Produktes an folgende kostenlose Hotline: **00800/BRILONER (00800/27456637)**
Briloner Leuchten GmbH & Co. KG / Am Steinbach 14 / D-59872 Meschede

Revision 00_09/2024

Ⓛ Consigli di Sicurezza / Leggere attentamente le presenti informazioni prima di installare o attivare questo prodotto. Conservare le istruzioni per l'uso per l'ulteriore impiego.

- Questo articolo supplementare può essere impiegato esclusivamente con i seguenti articoli della **“Briloner Leuchten GmbH“**: **„800004x / 800200x+800300x“**.
- Seguire le norme di sicurezza delle lampade **„800004x / 800200x+800300x“**.
- Ⓛ Il simbolo del bidone dell'immondizia cancellato applicato sul prodotto o sulla confezione significa che questo prodotto non deve essere smaltito nei rifiuti domestici. Deve essere invece portato ad un punto di raccolta dedito al riciclaggio di apparecchi elettrici ed elettronici. Richiedere l'indirizzo presso l'amministrazione comunale competente. Quando acquisti un nuovo dispositivo, hai il diritto di restituire un vecchio dispositivo corrispondente. In questo caso, il reso e lo smaltimento sono gratuiti per te. Si prega di cancellare tutti i dati personali prima di tornare. Lo smaltimento conforme di questo prodotto contribuisce ad evitare eventuali conseguenze a danno dell'ambiente e della salute, le quali potrebbero essere provocate dalla presenza di sostanze, miscele o componenti pericolose. In quanto consumatore, l'utente svolge un ruolo fondamentale per il recupero di materie prime potenzialmente riutilizzabili e il mantenimento di un ambiente pulito.
- Ⓞ La fonte luminosa annessa o inseribile può essere sostituita dal cliente finale.
- In questo caso, è possibile utilizzare le fonti luminose rientranti nelle classi di efficienza energetica **"A - G"**, secondo il Regolamento UE 2019/2015.

Ⓡ Advertencias de seguridad / Por favor lea atentamente esta información antes de comenzar con la instalación o la puesta en marcha de este producto. Guarde las instrucciones.

- Este artículo complementario puede emplearse exclusivamente con los siguientes artículos **“Briloner Leuchten GmbH“**: **„800004x / 800200x+800300x“**.
- Deben tenerse en cuenta las advertencias de seguridad de las luces **„800004x / 800200x+800300x“**.
- Ⓛ El símbolo con el cubo de basura tachada sobre el producto o sobre el embalaje significa que no debe ser desechado con la basura doméstica. Por el contrario, el producto debe ser llevado a una oficina de registro para el reciclaje de aparatos eléctricos o electrónicos al final de su tiempo de duración. Por favor, infórmase con su administración municipal donde se encuentra una oficina de registro. Al comprar un dispositivo nuevo, tiene derecho a devolver el dispositivo antiguo correspondiente. En este caso, la devolución y la eliminación son gratuitas para usted. Elimine todos los datos personales antes de regresar. El desecho adecuado de este producto ayudará a prevenir posibles consecuencias para la salud y el medio ambiente que podrían derivarse de la presencia de sustancias, mezclas o componentes peligrosos. Como consumidor, usted tiene un papel fundamental en el reciclaje de materias primas potencialmente reutilizables y en la conservación de un medio ambiente limpio.
- Ⓞ La fuente de iluminación incluida o insertada puede ser reemplazada por el cliente final.
- En este producto se pueden utilizar fuentes de iluminación de clase de eficiencia energética **"A - G"** conforme al reglamento UE 2019/2015.

Ⓢ Sikkerhedshenvisninger / Vær venlig at læse de følgende informationer nøje, før du starter med installationen eller idriftsættelsen af dette produkt. Denne driftsvejledning skal opbevares, så du kan bruge den på et senere tidspunkt.

- Denne tillægsanmærkning kan udelukkende indsættes i følgende **“Briloner Leuchten GmbH“** – artikler: **„800004x / 800200x+800300x“** - lygterne.
- Der skal tages hensyn til sikkerhedshenvisningerne for **„800004x / 800200x+800300x“** - lygterne.
- Ⓛ Symbolet (skraldespand med streg over) på produktet eller emballagen betyder, at produktet ikke må deponeres sammen med husholdningsaffald. Produktet skal bringes til en genbrugsstation, som er autoriseret til recycling af elektriske apparater. Spørg din kommune efter den nærmeste genbrugsstation. Ved køb af en ny enhed har du ret til at returnere en tilsvarende gammel enhed. I dette tilfælde er returnering og bortskaftelse gratis for dig. Slet venligst alle personlige data, før du returnerer. En korrekt bortskaftelse af dette produkter er med til at forhindre mulige miljø- og sundhedsmæssige følger, der kan opstå ved brugen af farlige stoffer, blandinger og komponenter. Som forbruger spiller du en afgørende rolle med hensyn til en potentiel genanvendelse af råstoffer samt opretholdelsen af et rent miljø.
- Ⓞ Den vedlagte eller passende lyskilde kan udskiftes af slutkunden.
- I dette produkt kan der anvendes lyskilder i energieffektivitetsklasserne **"A - G"**, baseret på EU-forordningen 2019/2015.

Ⓣ Säkerhetsföreskrifter / Var god och läs den här informationen noggrant innan du börjar med att installera den här produkten eller ta den i drift. Förvara den här bruksanvisningen för senare ändamål.

- Denna kompletterande artikel kan endast användas i följande produkter från **“Briloner Leuchten GmbH“**: **„800004x / 800200x+800300x“**.
- Var vänlig iaktta säkerhetsföreskrifterna för **„800004x / 800200x+800300x“** - belysning.
- Ⓛ Symbolen med den överstreckade soptunnan på produkten eller förpackningen betyder att denna produkt inte får hanteras med hushållsavfallet. Produkten behöver istället efter livslängdens slut tas till en uppsamlingsstation där elektriska och elektroniska apparater återvinns. Adressen får du hos din kommunalförvaltning. Vid köp av en ny enhet har du rätt att returnera en motsvarande gammal enhet. I detta fall är retur och kassering kostnadsfritt för dig. Vänligen radera alla personuppgifter innan du returnerar. Denna produkts korrekta avfallshantering hjälper till att förhindra potentiella miljö- och hälsokonsekvenser som kan uppstå genom närvaron av farliga ämnen, blandningar eller komponenter. Som konsument spelar du därvid en avgörande roll för återvinning av potentiellt användbara råvaror och upprätthållandet av en ren miljö.
- Ⓞ Den medföljande eller användbara ljuskällan kan bytas ut av slutkunden.
- Denna produkt kan innehålla ljuskällor i energieffektivitetsklasserna **"A - G"**, på grundval av EU-förordningen 2019/2015.

Ⓤ Sikkerhetsmerknader / Vennligst les denne informasjon meget nøye før De installerer eller tar dette produktet i bruk. Ta godt vare på denne bruksanvisningen for senere bruk.

- Denne tilleggsvaren kan utelukkende brukes i følgende **“Briloner Leuchten GmbH“** - varer: **„800004x / 800200x+800300x“**.
- Det må tas hensyn til sikkerhetsopplysningene til lamper av type **„800004x / 800200x+800300x“**.
- Ⓛ Symbolet med en gjennomstrøket søppelbøtte på produktet eller emballasjen betyr at dette produktet ikke kan kastes sammen med husholdningsavfallet. I stedet må produktet, når det er utbrukt, leveres til et mottak for resirkulering av elektriske og elektroniske apparater. Vennligst spør i din kommune etter nærmeste miljøstasjon. Ved kjøp av ny enhet har du rett til å returnere en tilsvarende gammel enhet. I dette tilfellet er retur og avhending gratis for deg. Vennligst slett alle personlige data før du returnerer. Riktig avfallssortering av dette produktet hjelper til med å unngå mulige skader på helse og miljø som kan forårsakes av innholdet av farlige stoffer, blandinger eller komponenter. Som forbruker spiller du en avgjørende rolle for gjenbruk av potensielt nyttbare råstoffer og til å holde miljøet rent.
- Ⓞ Den vedlagte eller egnede lyskilden kan byttes ut av slutkunden.
- Dette produktet er egnet for lyskilder i energiklassene **"A - G"** i henhold til EU-retningslinjen 2019/2015.

Ⓡ Turvaohjeet / Lue nämä tiedot huolellisesti ennen kuin aloitat tämän tuotteen asennuksen tai käyttöönoton. Säilytä tämä käyttöohje huolellisesti myöhempää käyttöä varten.

- Tämä täydennystuote voidaan asentaa ainoastaan seuraaviin **“Briloner Leuchten GmbH“** -tuotteisiin: **„800004x / 800200x+800300x“**.
- Huomioi **„800004x / 800200x+800300x“** - valaisimien turvaohjeet.
- Ⓛ Yliviiivatun roskakorin symboli tuotteen tai pakkauksen päällä merkitsee, että tätä tuotetta ei saa hävittää yhdessä talousjätteen kanssa. Sen sijaan tuote on toimitettava käyttökänsä loputtua sähkö- tai elektronisille laitteille tarkoitettuun kierrätyksen keräilypisteeseen. Tiedustele paikkaa asianomaiselta kunnan viranomaiselta. Uutta laitetta ostaessasi sinulla on oikeus palauttaa vastaava vanha laite. Tässä tapauksessa palautus ja hävittäminen ovat sinulle ilmaisia. Poista kaikki henkilökohtaiset tiedot ennen paluuta. Tämän tuotteen asianmukainen hävittäminen auttaa estämään mahdollisia ympäristö- ja terveysvaikutuksia, jotka voivat aiheutua vaarallisten aineiden, seosten tai komponenttien päättämisestä luontoon. Kuluttajalla on ratkaiseva rooli mahdollisesti käytökelpoisten raaka-aineiden kierrättämisessä ja puhtaan ympäristön ylläpitämisessä.
- Ⓞ Loppukäyttäjät voi vaihtaa toimituksen mukana tulleen tai käytettävän valonlähteen.
- Tuotteeseen voi asentaa valonlähteen, jonka energiatehokkuusluokka on **"A - G"** EU-asetuksen 2019/2015 mukaan.

Ⓣ Veiligheidsaanwijzingen / Leest u alstublieft deze informatie zorgvuldig door, alvorens u met de installatie of ingebruikneming van dit product begint. Bewaart U deze gebruiksaanwijzing voor een later gebruik goed.

- Dit aanvullend artikel kan uitsluitend worden gebruikt in de volgende **“Briloner Leuchten GmbH“**-artikelen: **„800004x / 800200x+800300x“**.
- Er moet op de veiligheidsaanwijzingen van de **„800004x / 800200x+800300x“** - lampen worden gelet.
- Ⓛ Het symbool van de doorgestreepte vuilniston op het product of de verpakking betekent, dat dit product niet met het huisvuil mag afgevoerd worden. Dit product moet daarom op het einde van de levensduur naar een depot voor recycling van elektrische en elektronische apparaten gebracht worden. A.U.B aan de bevoegde gemeentelijke administratie vragen waar het depot zich bevindt en kan. Bij aanschaf van een nieuw apparaat heeft u het recht om een bijbehorend oud apparaat te retourneren. In dit geval zijn retournering en verwijdering voor u gratis. Verwijder alle persoonlijke gegevens voordat u terugkeert. De correcte afvoer van dit product helpt om mogelijke gevolgen voor het milieu en de gezondheid te voorkomen die zouden kunnen voortvloeien uit de aanwezige gevaarlijke stoffen, mengsels of componenten. Als consument speelt u een belangrijke rol bij het hergebruiken van potentieel bruikbare grondstoffen en het behoud van een schoon milieu.
- Ⓞ De meegeleverde of te gebruiken lichtbron kan door de consument worden vervangen.
- In dit product kunnen lichtbronnen met energie-efficiëntieklasse **"A - G"** worden gebruikt, gerelateerd aan de EU-verordening 2019/2015.

