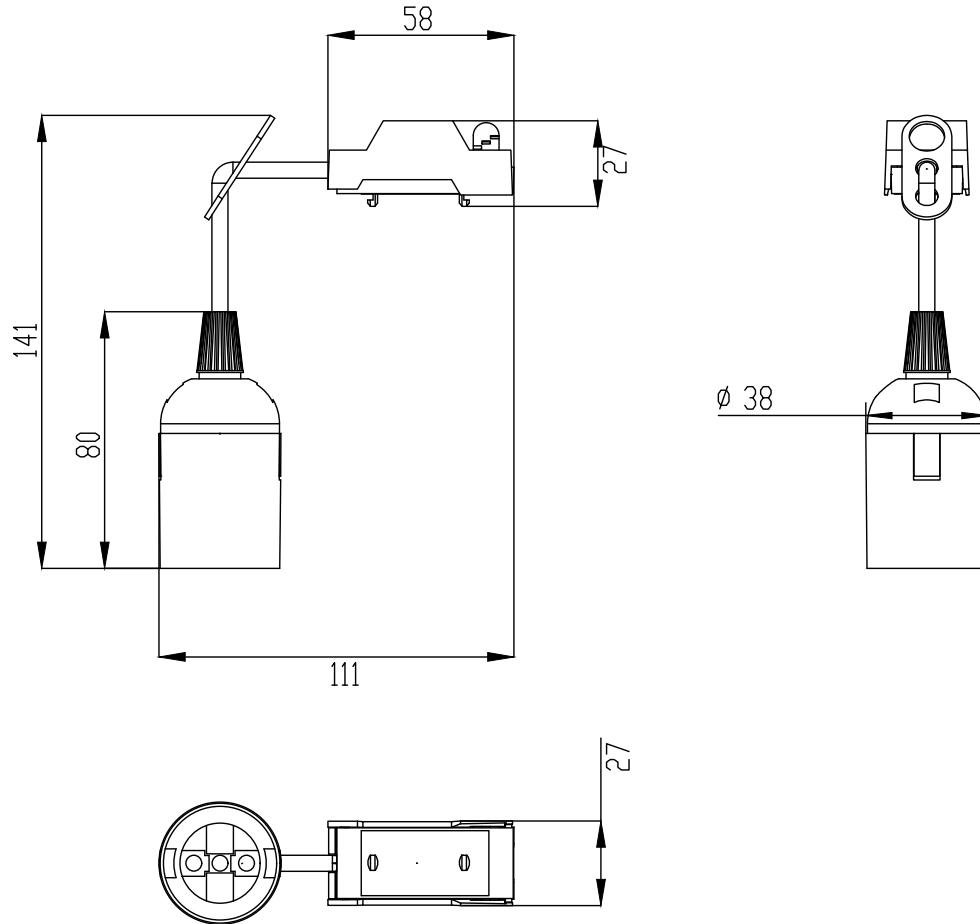


100458781x E27 LED max. 15W
220-240V ~ 50Hz

Maßeinheit/Unit of measure/ Unité de mesure: mm

(DE) Bestimmungsgemäße Verwendung

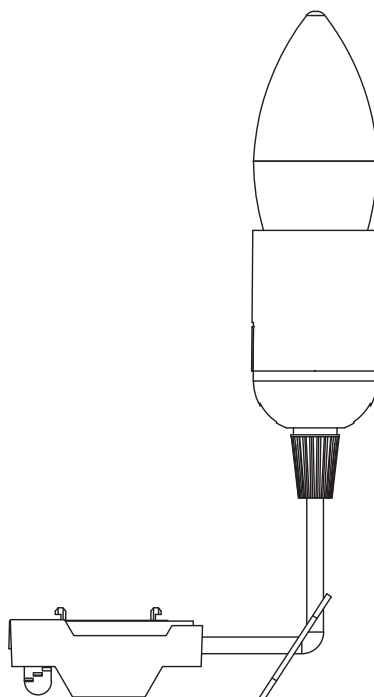
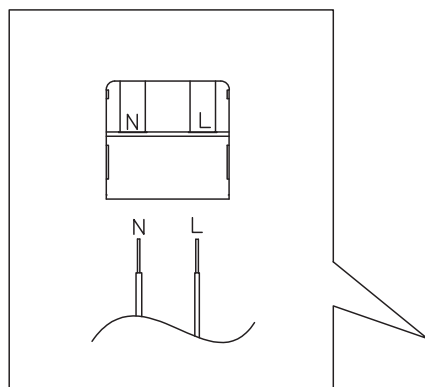
(EN) Intended use | (FR) Utilisation conforme | (NL) Beoogd gebruik | (PL) Stosowanie zgodnie z przeznaczeniem | (NO) Riktig bruk | (DK) Korrekt brug
 (SE) Avsedd användning | (FI) Määräystenmukainen käyttö | (IT) Impiego appropriato | (ES) Uso prescrito | (CZ) Použití v souladu s určením
 (PT) Utilização correta | (GR) Ενδεδειγμένη χρήση | (SK) Predpokladané použitie | (EE) Eeldatav kasutus | (LV) Paredzams lietojums
 (LT) Numatomas naudojimas | (RO) Utilizare intenționată | (SI) Predvidena uporaba | (HR) Namjenska upotreba | (HU) Tervezett felhasználás
 (BG) предназначена употреба | (AL) Përdorimi i parashikuar | (MK) Предвидена употреба | (TR) Amaçlı kullanım | (UK) Призначене використання
 (BA,ME,RS) Namjenska upotreba

(DE)	Verwendung als Verbinder	(EN)	Use as a connector
(FR)	Utilisation comme connecteur	(NL)	Gebruik als connector
(PL)	Użycie jako łącznik	(NO)	Bruk som kobling
(DK)	Brug som forbindelsesled	(SE)	Användning som anslutning
(FI)	Käyttö liittimenä	(IT)	Utilizzo come connettore
(ES)	Uso como conector	(CZ)	Použití jako spojka
(PT)	Uso como conector	(GR)	Χρήση ως συνδετήρας
(SK)	Použitie ako spojka	(EE)	Kasutamise ühendusena
(LV)	Izmantošana kā savienotājs	(LT)	Naudojimas kaip jungtis
(RO)	Utilizare ca conector	(SI)	Uporaba kot povezovalac
(HR)	Korištenje kao spojnik	(HU)	Használat összekötőként
(BG)	Използване като свързващо звено	(AL)	Përdorimi si lidhës
(MK)	Употреба како конектор	(TR)	Bağlayıcı olarak kullanım
(UK)	Використання як з'єднувач	(BA)	Korištenje kao konektor
		(ME)	
		(RS)	

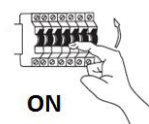
(DE) Lieferumfang		
(EN) Package contents (FR) Contenu de la livraison (NL) Bij de levering inbegrepen (PL) Zakres dostawy (NO) Levering (DK) Leveringsomfang (SE) Leveransomfattning (FI) Toimitussisältö (IT) Fornitura (ES) Volumen de suministro (CZ) Rozsah dodávky (PT) Material fornecido (GR) Παραδοτέος εξοπλισμός (SK) Obsah balenia (EE) Pakendi sisu (LV) Pakas saturs (LT) Pakuotės turinys (RO) Conținutul pachetului (SI) Vsebina paketa (HR) Sadržaj paketa (HU) A csomag tartalma (BG) обхват на доставката (AL) Përmbajtja e dorëzimit (MK) Содржина на испорака (TR) Teslimat içeriği (UK) Зміст доставки (BA,ME,RS) Sadržaj isporuke		
(DE) 1 Verbinder Montagematerial Montageanleitung	(EN) 1 Connector Installation hardware Mounting instructions	(FR) 1 Connecteur Matériel de montage Instructions de montage
(NL) 1 Verbindingsstuk Monteringsmateriale Montagehandleiding	(PL) 1 Złączka Elementy montażowe Instrukcja montażu	(NO) 1 Kobling Monteringsmateriale Brukerveiledning
(DK) 1 Forbinder Monteringsmateriale Brugervejledning	(SE) 1 Koppling Monteringsmaterial Monteringsanvisning	(FI) 1 Liitin Asennus materiaali Asennusohjeet
(IT) 1 Connettore Materiale di montaggio Istruzioni di montaggio	(ES) 1 Conector Material de montaje Instrucciones de montaje	(CZ) 1 Konektor Materiál pro montáž Návod k montáži
(PT) 1 Conector Material de montagem Instruções de montagem	(GR) 1 Συνδετήρας Υλικό συναρμολόγησης Οδηγίες συναρμολόγησης	(SK) 1 Konektor Inštalčný hardvér Inštalčná príručka
(EE) 1 Ühendus Paigaldustarvikud Paigaldusjuhend	(LV) 1 Savienotājs Instalācijas aparātūra Uzstādīšanas instrukcija	(LT) 1 Jungtis Montavimo aparatinė įranga Montavimo instrukcija
(RO) 1 Conector Hardware de instalare Instrucțiuni de montare	(SI) 1 Priključek Namestitvena strojna oprema Navodila za montažo	(HR) 1 Spojnik Instalacijski hardver Upute za montažu
(HU) 1 Csatlakozó Telepítési hardver Szerezési útmutató	(BG) 1 Съединител материали за монтаж инструкции за монтаж	(AL) 1 Lidhës Materiali i montimit Udhëzuesi i montimit
(MK) 1 Конектор Монтажен материјал Упатство за монтажа	(TR) 1 Bağlayıcı Montaj malzemesi Montaj kılavuzu	(UK) 1 З'єднувач Монтажний матеріал Інструкція з монтажу
(BA) 1 Konektor (ME) Montažni materijal (RS) Uputstvo za montažu		



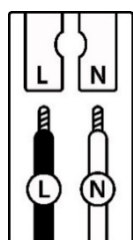
⚠ OFF



EXCL



ON



	(DE)	(EN)	(FR)	(NL)	(PL)	(NO)
L	Stromführender Leiter	Live conductor	Conducteur	Spanningvoerende draad	Przewód prądowy	Strømførende leder
N	Neutralleiter	Neutral conductor	Conducteur neutre	Nulleider	Przewód zerowy	Nøytralleider

	(DK)	(SE)	(FI)	(IT)	(ES)	(CZ)
L	Strømførende leder	Strömförande ledare	Virtajohdin	Conduttore sotto tensione	Conductor de corriente	Vodič pod napětím
N	Neutralleider	Neutralledare	Nollajohdin	Conduttore neutro	Conductor neutro	Neutrální vodič

	(PT)	(GR)	(SK)	(EE)	(LV)	(LT)
L	Condutor vivo	Ρευματοφόρος αγωγός	Živý vodič	Faasisjuht	Dzīvais vadītājs	Gyvas dirigentas
N	Condutor neutro	Ουδέτερος αγωγός	Neutrálny vodič	Neutraaljuht	Neitrālais vadītājs	Neutrinis dirigentas

	(RO)	(SI)	(HR)	(HU)	(BG)	(AL)
L	Conductor viu	Živi dirigent	Živi dirigent	Élő vezető	проводник под напряжение	Konduktor i gjallë
N	Conductor neutru	Nevtralni dirigent	Neutralni dirigent	Semleges vezető	нулев проводник	Konduktor neutral

	(MK)	(TR)	(UK)	(BA)(ME)(RS)
L	Жив кондуктор	Canlı yönetici	Живий диригент	Živi dirigent
N	Неутрален проводник	Nötr iletken	Нейтральний провідник	Neutralni provodnik

(DE) Verwendete Symbole

(EN) Safety Precautions | (FR) Symboles utilisés | (NL) Gebruikte symbolen | (PL) Stosowane symbole | (NO) Brukte symboler | (DK) Brugte symboler
 (SE) Använda symboler | (FI) Käytetyt symbolit | (IT) Simboli usati | (ES) Símbolos empleados | (CZ) Použité symboly | (PT) Símbolos utilizados
 (GR) Χρησιμοποιούμενα σύμβολα | (SK) Bezpečnostné opatrenia | (EE) Ohutusabinõud | (LV) Drošības pasākumi
 (LT) Saugos priemonės | (RO) Măsuri de precauție | (SI) Varnostni ukrepi | (HR) Mjere opreza | (HU) Használt szimbólumok | (BG) Мерки за безопасност
 (AL) Simbolet e përdorura | (MK) Користени симболи | (TR) Kullanılan semboller | (UK) Використовувані символи | (BA,ME,RS) Korišteni simboli

IP 20

