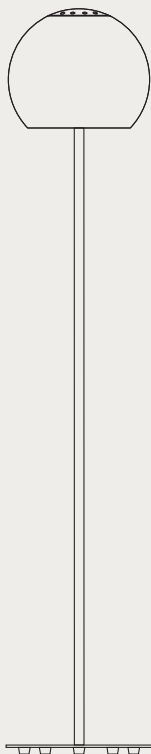


INSTRUCTION MANUAL

Ball Glass

FLOOR

DESIGN BY BENNY FRANDSEN &
FRANDSEN DESIGN STUDIO





DANISH - SIKKERHEDSFORANSTALTNINGER
Hvis lampens udvendige ledning bliver beskadiget, skal der, for at undgå en farlig situation, rettes henvendelse til producenten, serviceagenten eller en anden lignende kvalificeret person for udskitning af denne.

ENGLISH - SAFETY PRECAUTIONS
If the external flexible cable of the lamp is damaged, it must be replaced by the manufacturer, a service agent, or another similarly qualified person to avoid a hazardous situation.

GERMAN - SICHERHEITSVORKEHRUNGEN
Wenn das äußere flexible Kabel der Lampe beschädigt ist, muss es zur Vermeidung einer gefährlichen Situation vom Hersteller, einem Serviceagenten oder einer ähnlich qualifizierten Person ersetzt werden.

SWEDISH - SÄKERHETSÅTGÄRDER
Om lampans yttre flexibla kabel skadas måste det bytas ut av tillverkaren, en serviceagent eller en annan likvärdigt kvalificerad person för att undvika en farlig situation.

NORWEGIAN - SIKKERHETSTILTAK
Hvis lampens ytre fleksible ledning blir skadet, må den byttes ut av produsenten, en serviceagent eller en annen tilsvarende kvalifisert person for å unngå en farlig situasjon.

FRENCH - PRÉCAUTIONS DE SÉCURITÉ
Si le câble flexible externe de la lampe est endommagé, il doit être remplacé exclusivement par le fabricant, un agent de service ou une autre personne qualifiée afin d'éviter une situation dangereuse.

SPANISH - MEDIDAS DE SEGURIDAD
Si el cable flexible externo de la lámpara está dañado, debe ser reemplazado exclusivamente por el fabricante, un agente de servicio o una persona cualificada similar para evitar una situación peligrosa.

ITALIAN - PRECAUZIONI DI SICUREZZA
Se il cavo flessibile esterno della lampada è danneggiato, deve essere sostituito esclusivamente dal produttore, da un agente di servizio o da un'altra persona qualificata per evitare una situazione pericolosa.

DUTCH - VEILIGHEIDSVORZORGEN
Als de externe flexibele kabel van de lamp beschadigd is, moet deze uitsluitend worden vervangen door de fabrikant, een serviceagent of een andere gekwalificeerde persoon om een gevaarlijke situatie te voorkomen.

ESTONIAN - OHUTUSMEETMED
Kui lampi väline paindub kaabel on kahjustatud, peab selle asendama tootja, hoolusagent või mõni muu kvalifitseeritud isik, et vältida ohtlikku olukorda.

POLISH - ŚRODKI BEZPIECZEŃSTWA
Jeśli zewnętrzny elastyczny przewód lampy jest uszkodzony, musi zostać wymieniony wyłącznie przez producenta, agenta serwisowego lub inną wykwalifikowaną osobę, aby uniknąć niebezpiecznej sytuacji.

LATVIAN - DROŠĪBAS PASĀKUMI
Ja lampas ārējais elastīgais kabelis ir bojāts, to drīkst nomainīt tikai ražotājs, servisa aģents vai cita līdzvērtīgi kvalificēta persona, lai novērstu bīstamu situāciju.

FINNISH - TURVATOIMENPITEET
Jos lampun ulkoinen joustava kaapeli on vaurioitunut, se on vaihdettava valmistajan, huoltoagentin tai muun vastaavan pätevyiden omaavan henkilön toimesta vaarallisen tilanteen välttämiseksi.

BULGARIAN - МЕРКИ ЗА БЕЗОПАСНОСТ
Ако външният гъвкав кабел на лампата е повреден, той трябва да бъде заменен само от производителя, сервизен агент или друго квалифицирано лице, за да се избегне опасна ситуация.

CROATIAN - SIGURNOSNE MJERE
Ako je vanjski fleksibilni kabel svjetiljke oštećen, smije ga zamijeniti isključivo proizvođač, servisni agent ili druga kvalificirana osoba kako bi se izbjegla opasna situacija.

CZECH - BEZPEČNOSTNÍ OPATŘENÍ
Pokud je vnější flexibilní kabel svítidla poškozen, smí jej vyměnit výhradně výrobce, servisní technik nebo jiná kvalifikovaná osoba, aby se předešlo nebezpečné situaci.

GREEK - ΠΡΟΦΥΛΑΞΕΙΣ ΑΣΦΑΛΕΙΑΣ
Εάν το εξωτερικό εύκαμπτο καλώδιο του φωτιστικού υποστεί ζημιά, πρέπει να αντικατασταθεί αποκλειστικά από τον κατασκευαστή, έναν τεχνικό σέρβις ή άλλο εξίσου εξειδικευμένο άτομο για την αποφυγή επικίνδυνης κατάστασης.

HUNGARIAN - BIZTONSÁGI INTÉZKEDÉSEK
Ha a lámpa külső rugalmas kábele megsérül, azt kizárólag a gyártó, szervizügynöke vagy más hasonlóan képzett személy cserélheti ki a veszélyes helyzet elkerülése érdekében.

LITHUANIAN - SAUGOS PRIEMONĖS
Jei švietuvo išorinis lankstus laidas yra pažeistas, jį turi pakeisti tik gamintojas, aptarnavimo agentas arba kita kvalifikuota asmuo, kad būtų išvengta pavojingos situacijos.

MALTESE - PREKAWZJONIJIET TAS-SIGURTA
Jekk il-kejbil estern tal-lampa jinkiser, ghandu jigi sostitwit esklussivament mill-manifattur, minn aġent tas-servizz jew minn persuna kwalifikata simili biex tiġi evitata sitwazzjoni perikoluża.

PORTUGUESE - PRECAUÇÕES DE SEGURANÇA
Se o cabo flexível externo da luminária estiver danificado, ele deve ser substituído exclusivamente pelo fabricante, um agente de serviço ou outra pessoa qualificada para evitar uma situação perigosa.

ROMANIAN - PRECAUȚII DE SIGURANȚĂ
Dacă cablul flexibil extern al lămpii este deteriorat, acesta trebuie înlocuit exclusiv de către producător, un agent de service sau o altă persoană calificată, pentru a evita o situație periculoasă.

SLOVAK - BEZPEČNOSTNÉ OPATRENIA
Ak je vonkajší flexibilný kábel tejto lampy poškodený, musí ho výlučne vymeniť výrobca, servisný agent alebo iná kvalifikovaná osoba, aby sa predišlo nebezpečnej situácii.

SLOVENIAN - VARNOSTNI UKREPI
Če je zunanja fleksibilna kabelska napeljava svetilke poškodovana, jo sme zamenjati izključno proizvajalec, servisni agent ali druga ustrezno usposobljena oseba, da se prepreči nevarna situacija.



DANISH - RENGØRING

Tør overfladen af med en blød, fugtig klud, og tør straks af med en tør klud. Brug ikke abrasive rengøringsværktøjer.

ENGLISH - CLEANING

Wipe the surface with a soft, damp cloth, and immediately wipe off with a dry cloth. Do not use abrasive cleaning tools.

GERMAN - REINIGUNG

Wischen Sie die Oberfläche mit einem weichen, feuchten Tuch ab und wischen Sie sie sofort mit einem trockenen Tuch ab. Verwenden Sie keine abrasiven Reinigungswerkzeuge.

SWEDISH - RENGÖRING

Torka av ytan med en mjuk, fuktig trasa och torka genast av med en torr trasa. Använd inte slipande rengöringsverktyg.

NORWEGIAN - RENGJØRING

Tørk av overflaten med en myk, fuktig klut, og tørk umiddelbart av med en torr klut. Bruk ikke abrasive rengjøringsverktøy.

FRENCH - NETTOYAGE

Essuyez la surface avec un chiffon doux et humide, puis essuyez immédiatement avec un chiffon sec. N'utilisez pas d'outils de nettoyage abrasifs.

SPANISH - LIMPIEZA

Limpie la superficie con un paño suave y húmedo, y luego séquelo inmediatamente con un paño seco. No utilice herramientas de limpieza abrasivas.

ITALIAN - PULIZIA

Pulisci la superficie con un panno morbido e umido, quindi asciugalo immediatamente con un panno asciutto. Non utilizzare strumenti di pulizia abrasivi.

DUTCH - REINIGING

Veeg het oppervlak af met een zacht, vochtig doekje en veeg het direct af met een droog doekje. Gebruik geen schurende schoonmaakgereedschappen.

ESTONIAN - PUHASTAMINE

Pühkige pind pehme niiske lapiga ja kuivatage kohe kuivaga. Ärge kasutage abrasivseid puhastusvahendeid.

POLISH - CZYSZCZENIE

Przetrzyj powierzchnię miękką, wilgotną szmatką, a następnie natychmiast przetrzyj suchą szmatką. Nie używaj narzędzi czyszczących o działaniu ściernym.

LATVIAN - TĪRĪŠANA

Noslaukiet virsmu ar mīkstu, mitru drānu un tūlīt noslaukiet ar sausu drānu. Nelietojiet abrazīvus tīrīšanas rīkus.

FINNISH - PUHDISTUS

Pyyhi pinta pehmeällä kostealla liinalla ja pyyhi heti kuivalla liinalla. Älä käytä hankaaiva puhdistustyökaluja.

BULGARIAN - ПОЧИСТВАНЕ

Избършете повърхността с мека, влажна кърпа и веднага избършете с суха кърпа. Не използвайте абразивни почистващи инструменти.

CROATIAN - ČIŠĆENJE

Obrišite površinu mekom, vlažnom krpom, a zatim odmah obrišite suhom krpom. Nemojte koristiti abrazivne alate za čišćenje.

CZECH - ČIŠTĚNÍ

Otřete povrch měkkým vlhkým hadříkem a ihned otřete suchým hadříkem. Nepoužívejte abrazivní čisticí nástroje.

GREEK - ΚΑΘΑΡΙΣΜΟΣ

Σκουπίστε την επιφάνεια με ένα μαλακό, υγρό πανί και σκουπίστε αμέσως με ένα στεγνό πανί. Μην χρησιμοποιείτε αμμωνιακά εργαλεία καθαρισμού.

HUNGARIAN - TAKARÍTÁS

Törölje le a felületet egy puha, nedves ruhával, majd azonnal törölje le egy száraz ruhával. Ne használjon abrazív tisztítószereket.

LITHUANIAN - VALYMAS

Nuvalykite paviršių minkštu drėgnu audiniu ir iš karto nuvalykite sausuoju audiniu. Nenaudokite abrazyvinių valymo priemonių.

MALTESE - TINDIF

Ixxotta l-wiċċ bi drapp ratba, imxarrab, u ixotta immedjatament bi drapp niexef. Tużat tuż ta 'ghodod ta' naddaf abrasivi.

PORTUGUESE - LIMPEZA

Limpe a superfície com um pano macio e úmido e seque imediatamente com um pano seco. Não use ferramentas de limpeza abrasivas.

ROMANIAN - CURĂȚARE

Ștergeți suprafața cu o cârpă moale și umedă, apoi ștergeți imediat cu o cârpă uscată. Nu folosiți unelte de curățare abrazive.

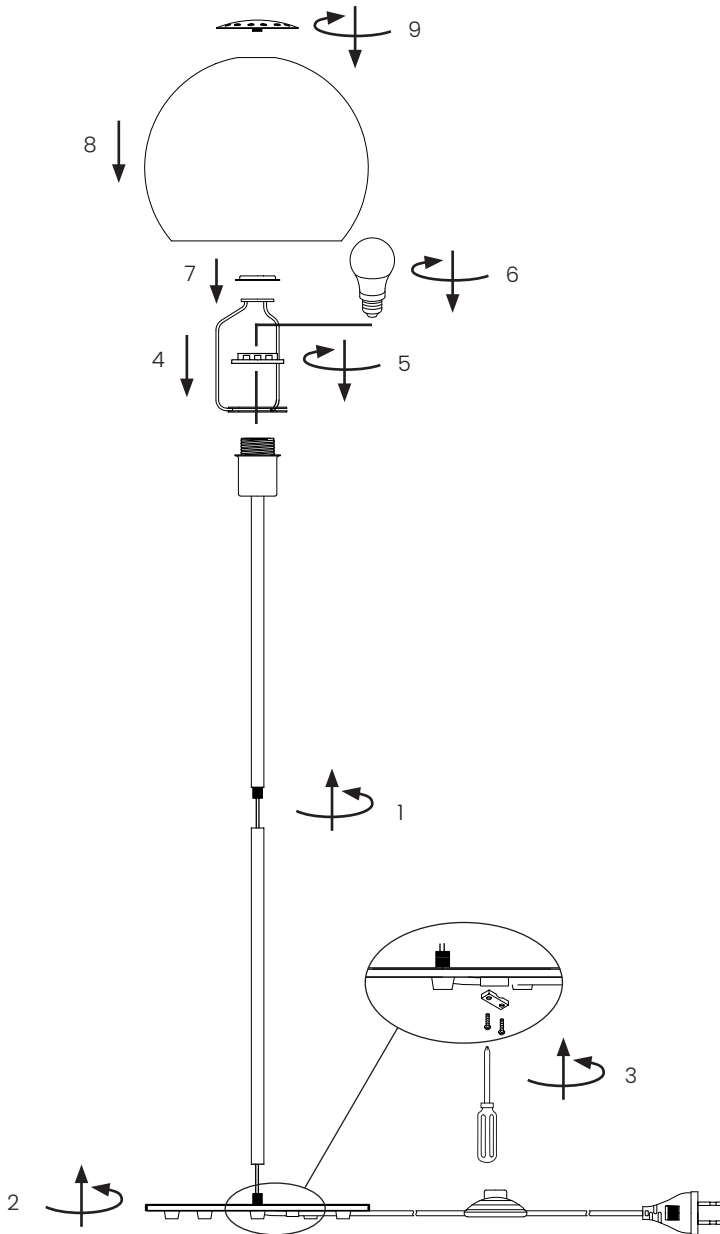
SLOVAK - ČISTENIE

Utrite povrch mäkkou vlhkou handričkou a okamžite ho utierajte suchou handričkou. Nepoužívajte abrazívne čistiace nástroje.

SLOVENIAN - ČIŠČENJE

Očistite površino z mehko, vlažno krpo in jo takoj obrišite s suho krpo. Ne uporabljajte abrazivnih čistilnih orodij.

E27 max 25W



FRANSDEN.COM
Egeskovvej 29
DK-8700 Horsens
info@frandsen.com