



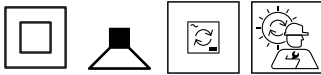
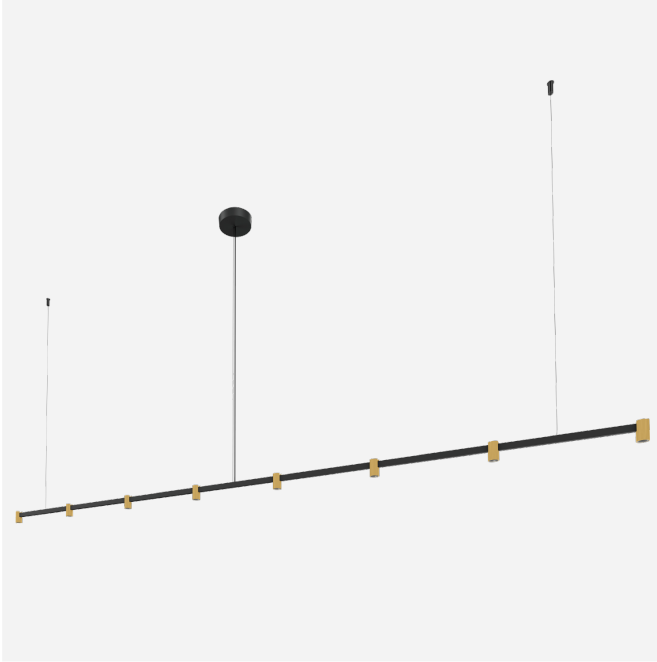
PROJEKT

TYP

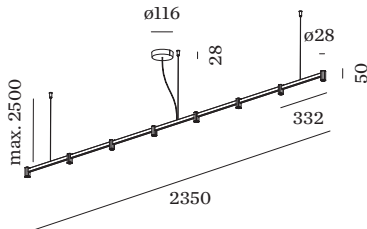
NOTIZEN

ANZAHL

DATUM



Pendelleuchte aus Aluminium; mit 8 Strahlern; inklusive Seilabhängung einstellbar max. 2500mm; Oberfläche Mattschwarz + Champagner; pulverbeschichtet, matte Oberflächenstruktur + nasslackiert, glatt seidematt; RAL 9011; mit COB (Chip on Board) Technologie für höchste Effizienz; Phasenschnitt dim; Lichtfarbe 2700 K; ≤ 3 SDCM (initial MacAdam); CRI ≥ 92 ; Ausstrahlwinkel 30°; 220 - 240 V; Schutzart IP20; Klasse 2; UGR ≤ 19 ; inklusive Treiber; Lichtquelle durch Wever & Ducré oder Fachleute mit ausdrücklicher Genehmigung austauschbar; Betriebsgerät durch Endverbraucher austauschbar;



LEUCHTE

Decke
 Abgehängt
 Mattschwarz + Champagner
 RAL 9011 ^a
 IP20
 Innen
 1730 lm

LED Modul

2700 K
 CRI ≥ 92
 L80 / 50000h
 ≤ 3 SDCM (initial MacAdam)
 309 lm
 180 lm/W ^b

Optisch

Medium (standard)
 Ausstrahlwinkel 30°
 UGR ≤ 19
 CIE flux code: 95 99 100 100
 100

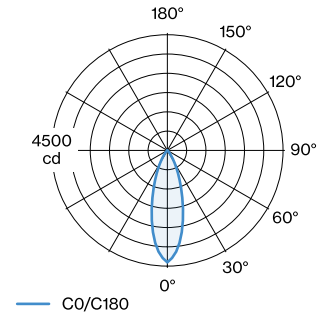
Elektrisch

Phasenschnitt dim
 220 - 240 V
 System 16.8 W
 Klasse 2

Physikalisch

Länge 2350 mm
 Breite 28 mm
 Höhe 50 mm
 1.1 kg

LICHTVERTEILUNG



^a Es kann aus produktionstechnischen Gründen zu Farbabweichungen kommen.

^b Ohne elektrische und optische Verluste



Wartungsfaktor

Betriebsdauer [h]	10.000	20.000	30.000	40.000	50.000
LLMF	0.97	0.93	0.9	0.86	0.82
LSF	1	1	1	1	1

MF	$LMF \times RSMF \times LLMF \times LSF$	RSMF ^a	Raumwartungsfaktor
MF	Wartungsfaktor	LLMF	Lampenlichtstromwartungsfaktor
LMF ^a	Leuchtenwartungsfaktor	LSF	Lampenlebensdauerfaktor

^aLaut "CIE 97, Maintenance of indoor electric lighting systems", 2005, ISBN 3-900-734-34-8. Die Werte müssen vom Planer festgelegt werden.