

# RefLED Retro PAR16 V2 345LM 830 E14 36 SL

Item No: 0029193

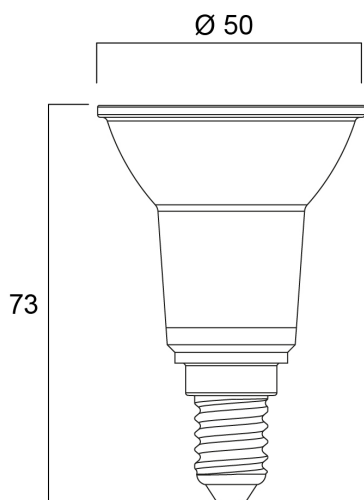
**SYLVANIA**



Leistungstarke LED PAR16-Lampe mit dem gleichen Aussehen und der gleichen Anmutung wie herkömmliche PAR-Lampen Glaskonstruktion - keine Farbüberschneidungen zwischen Lampe und Leuchtmittel Weniger sichtbarer Kühlkörper auf der Vorderseite Quecksilberfreie Lösung Geringere Wartungskosten Lebensdauer: 15.000 Stunden Hohe Systemeffizienz Nicht dimmbar 3 Jahre Garantie Geeignet für die Allgemeinbeleuchtung und Akzentbeleuchtung in Hotels, Restaurants, Bars, Lobbys, Fluren und Hallen

## Technical Assets

### Dimensions (mm)



### Photometrics

# RefLED Retro PAR16 V2 345LM 830 E14 36 SL

Item No: 0029193

**SYLVANIA**

## Allgemeine Daten

Produktbezeichnung	RefLED Retro PAR16 V2 345LM 830 E14 36 SL
Technologie	LED
Nennwert Leistung (W)	4.5
Sockel	E14
Leuchtenklassifizierung	Offen
Allgemeine Anwendungsbereiche	Hotel- & Gaststättengewerbe, Museen & Galerien, Haushalt & Verbraucher, Einzelhandel
Umgebungstemperaturbereich	-20°C...+40°C
Betriebstemperatur (°C)	25
ETIM Klasse	EC001959
E-Nummer FI	4741075
Garantie	3 Jahre

## Optische Daten

Nutzlichtstrom ( $\Phi_{use}$ )	345
Farbtemperatur (K)	3000
Lichtfarbe	Warmweiß
Farbwiedergabeindex (Ra)	80
Farbabweichung (SDCM)	6
Farbkonsistenz (SDCM)	SDCM6
Lichtintensität (cd)	700
Ausstrahlungswinkel (°)	36
Photometrische Risikogruppe	RG1
Lichtstrom zum Ende der Lebensdauer (%)	70

## Elektrische Daten

Power consumption (W)	4.5
Wattage (W)	4.5
Äquivalenzleistung (W)	50
Primärversorgung/Produktspannung - Min (V)	220
Primärversorgung/Produktspannung - Max (V)	240
Vorschaltgerät benötigt	Nein
Anzahl der Schaltzyklen vor vorzeitigem Ausfall	>50000
Dimmbar	Nein
Einschaltstrom (A)	4.2
Dauer Einschaltstrom ( $\mu$ s)	148
Energie Aufkleber (Klasse)	F
Nennfrequenz (Hz)	50/60Hz
Max. Anzahl Leuchten pro 16A C Sicherung	183
Max. Anzahl Leuchten pro 16A B Sicherung	145

## Lebensdauer Daten

Lebensdauer - L70B50	15000
Mittlere Lebensdauer (nominal) (h)	15000
Durchschnittliche Lebensdauer (h) - L70/B50	15000

## Physikalische Daten

Länge Produkt (mm)	73
Nominaler Produktdurchmesser (mm)	50
Gewicht (kg)	0.045

# RefLED Retro PAR16 V2 345LM 830 E14 36 SL

Item No: 0029193

**SYLVANIA**

## Verpackung

EAN-Nummer	5410288291932
Einzelverpackung Länge (cm)	5.0
Einzelverpackung Breite (cm)	5.0
Einzelverpackung Tiefe (cm)	8.7
DUN 14 (außen)	15410288291939
Anzahl an Einheiten je Innenverpackung	6
Innenverpackung Länge / Höhe (cm)	16.3
Innenverpackung Breite (cm)	11.0
Innenverpackung Länge (cm)	9.8
DUN14 (innen)	25410288291936
Anzahl an Einheiten je Außenverpackung	48
Außenverpackung Länge (cm)	34.5
Außenverpackung Breite (cm)	23.8
Außenverpackung Tiefe (cm)	22.0

## Sicherheitsbezogene Daten

Optimale Betriebstemperatur (°C)	-20-40
Reinigungsanweisungen bei Lampenbruch	Nicht zutreffend
Lampen für spezielle Einsatzbereiche	Nein
Nur für trockene Umgebungen	Ja
Geeignet für die Beleuchtung in privaten Haushalten	Ja
Sicherheitshinweis	Nicht geeignet für vollständig geschlossene Leuchten