

fig. 1

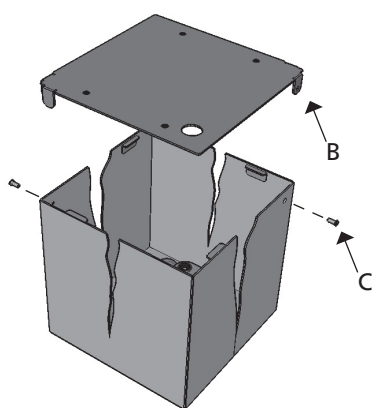


fig. 2

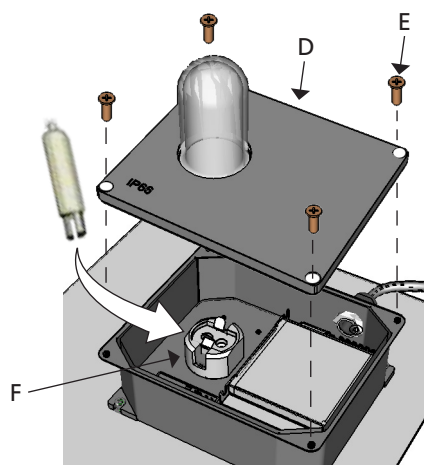


fig. 3

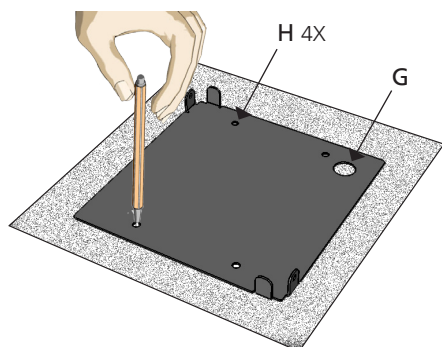


fig. 4

(I)

AVVERTENZE

Prima di ogni operazione sull'apparecchio, disinserire la tensione di rete.
 Usare esclusivamente le lampadine del tipo e potenza indicate nei dati di targa. ARTEMIDE S.p.a. non si assume alcuna responsabilità per prodotti modificati senza previa autorizzazione.
 N.B.: L'apparecchio necessita di una base in calcestruzzo A (fig.1 - 4 - 5). Non posizionare la base in zone soggette al ristagno di acqua.
 Per installazioni in esterno è obbligatorio utilizzare cavo flessibile tripolare in gomma neoprene tipo H07RN-F con diametro compreso tra 5,0 e 13,5 mm. Non sono ammessi cavi isolati in PVC o con guaina esterna in PVC.

ISTRUZIONI DI MONTAGGIO

Rimuovere la base B svitando le viti C (fig.2). Aprire la cassetta stagna D svitando le viti E (fig. 3). Inserire la lampadina nel portalampada F. Richiudere la cassetta avvitando a fondo le viti. Eseguire la gettata di calcestruzzo nel luogo prescelto, prevedendo il passaggio della guaina corrugata attraverso il foro G (fig.4). Usando la base come dima, segnare la posizione dei fori H. Per il fissaggio utilizzare tasselli per ancoraggi pesanti (fig. 5). Fissare la base con 4 viti (fig. 6). Il cavo di alimentazione K deve fuoriuscire di 20 cm. Sguainare K come indicato (fig. 7). Posizionare l'apparecchio come indicato (fig. 8). Svitare la testa del pressa cavo L del giunto di connessione M; eseguire i collegamenti elettrici rispettando le polarità (fig. 9), collegando il cavo di messa a terra al polo contrassegnato con il simbolo ⚡. Utilizzare al bisogno la riduzione N (tabella 1). Serrare a fondo il pressa cavo. Posizionare i cavi come indicato (fig. 10). Al termine, serrare il grano O. Posizionare il corpo lampada e fissarlo riavvitando C (fig.11).

(F)

AVIS

Déconnecter la tension de réseau avant toute opération sur l'appareil.
 Employer exclusivement les ampoules du type et de la puissance indiquée sur la plaque de l'appareil.
 ARTEMIDE S.p.a. décline toute responsabilité pour les produits modifiés sans autorisation préalable.
 N.B. : L'appareil requiert une base en béton A (fig.1 - 4 - 5) . Ne pas positionner la base dans des zones où l'eau stagne.
 Pour les installations à l'extérieur, il est obligatoire d'utiliser un câble flexible tripolaire en caoutchouc néoprène type H07RN-F ayant un diamètre compris entre 5,0 et 13,5 mm. Il est interdit d'utiliser des câbles isolés en PVC ou pourvus d'une gaine externe en PVC.

(EN)

INSTRUCTIONS DE MONTAGE

Retirer la base B en desserrant les vis C (fig.2). Ouvrir le boîtier étanche D en desserrant les vis E (fig. 3). Insérer l'ampoule dans le porte-lampe F. Refermer le boîtier en serrant les vis à fond. Jeter le béton dans le lieu choisi en prévoyant le passage de la gaine plissée à travers le trou G (fig.4). En utilisant la base comme repère, marquer la position des trous H. Pour la fixation, utiliser les chevilles pour ancrages lourds (fig. 5). Fixer la base à l'aide des 4 vis (fig. 6). Le câble d'alimentation K doit sortir de 20 cm. Dégainer le câble k comme indiqué (fig. 7). Positionner l'appareil comme indiqué (fig. 8). Dévisser la tête du presse-étoupe L du joint de connexion M ; exécuter les branchements électriques en respectant les polarités (fig. 9), en connectant le câble de la mise à la terre avec le pôle marqué avec le symbole ⚡. Si besoin est, utiliser la réduction N (tableau 1). Serrer à fond le presse-étoupe. Positionner les câbles comme indiqué (fig. 10). Au terme de cette opération, serrer la vis sans tête O. Remettre en place le corps de la lampe et le fixer en serrant les vis C (fig.11).

(EN)

NOTE

Prior to any work on the fixture always switch off the mains.
 Only use bulbs of the type and wattage indicated on the rating plate.
 ARTEMIDE S.p.a. not shoulder any responsibilities should products be modified without prior authorisation.
 N.B.: The light fitting requires a concrete base-plate A (fig. 1 - 4 - 5). Do not position the base-plate where water may stagnate.
 In case of outdoor installations, you must use a three-pole flexible neoprene rubber cable type H07RN-F in diameter between 5.0 and 13.5 mm. The use of PVC isolated cables or cables with outer PVC sheath is not allowed.

ASSEMBLY INSTRUCTIONS

Loosen screws C and remove base B (fig. 2). Loosen screws E and open sealed box D (fig. 3). Install the light bulb in bulb socket F. Close the box by fully tightening the screws. Cast concrete in the position selected and take care to leave the passage for routing the corrugated sheath through hole G (fig. 4). Using the base as a template, mark positions of holes H. Use heavy-duty screw anchors (fig. 5). Secure the base using 4 screws (fig. 6). The power cable K should protrude of about 20 cm. Peel off power cable K as shown (fig. 7). Place the light fitting as shown (fig. 8). Loosen the head of the cable gland L in connection joint M and make electrical connections paying attention to correct polarity (fig. 9), connecting the ground cable to the pole marked with ⚡. Use adaptor N (table 1), if required. Fully tighten the cable gland. Position cables as shown (fig. 10). At the end, tighten headless screw O. Install the light fitting body and tighten screws C to secure (fig.11).

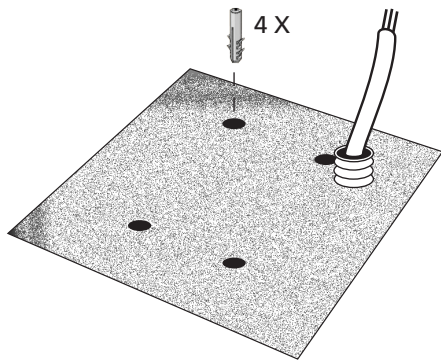


fig. 5

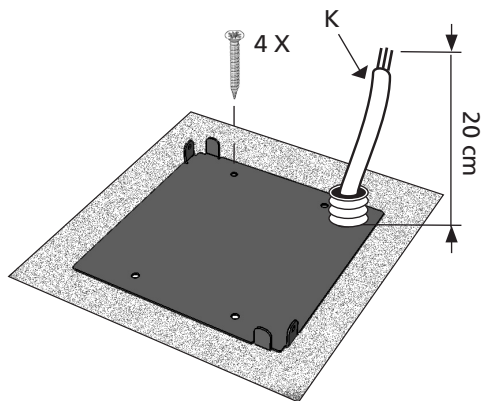


fig. 6

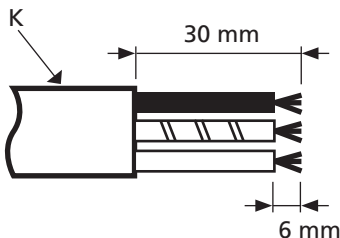


fig. 7

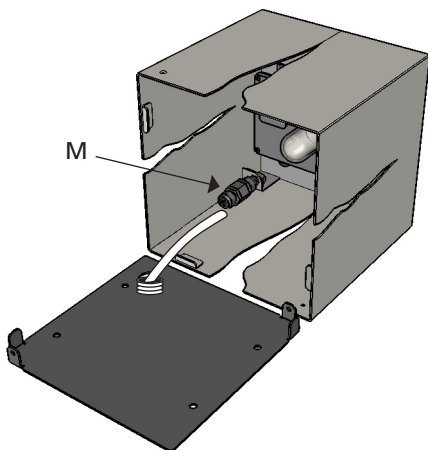


fig. 8

VORSICHT

(D)

Vor jedem Eingriff an dem Gerät die Netzspannung unterbrechen.

Ausschließlich lampen verwenden, die dem auf dem Geräteschild angegebenen Typ und Wert entsprechen.

ARTEMIDE S.p.a. nimmt keine Verantwortung für ohne Vorgehen geänderte Produkte an.

ANMERKUNG: Für das Gerät ist ein Betonsockel A (Abb. 1 - 4 - 5) erforderlich. Den Sockel nicht in Zonen mit Wasserrückstau aufstellen.

Für die Installation im Freien muss ein dreipoliges biegsames Neopren-Kabel, Typ H07RN-F mit einem Querschnitt zwischen 5 und 13,5 cm² verwendet werden. Es sind keine isolierten PVC-Kabel oder Kabel mit PVC-Mantel zulässig.

MONTAGEANWEISUNGEN

Die Schrauben C aufschrauben, um den Sockel B zu entfernen (Abb. 2). Die Schrauben E aufschrauben, um den hermetischen Kasten D zu öffnen (Abb. 3). Das Leuchtmittel in die Fassung F einsetzen. Die Schrauben festziehen, um den Kasten wieder zu verschließen. Eine Betonschüttung am gewählten Ort ausführen, wobei zu beachten ist, dass der Wellmantel durch die Öffnung G gezogen wird (Abb. 4). Den Sockel als Schablone benutzen, um die Position der Löcher H zu markieren. Zur Befestigung Dübel für schwere Verankerungen benutzen (Abb. 5). Den Sockel mit 4 Schrauben befestigen (Abb. 6). Das Speisekabel K muss 20 cm aus dem Sockel austreten. Das Kabel K gemäß Abb. 7 schälen. Das Gerät gemäß Abb. 8 positionieren. Den Kopf der Kabelpresse L für die Verbindung M aufschrauben. Die elektrischen Anschlüsse vornehmen. Dabei die Polarität beachten (Abb. 9), durch das Anschließen des Erdungskabels an dem mit dem Symbol gekennzeichneten Pol durchführen (⊕). Im Bedarfsfall das Reduzierstück N (Tabelle 1) verwenden. Die Kabelpresse ganz festschrauben. Die Kabel gemäß Abb. 10 positionieren. Danach den Stift O festziehen. Den Lampenkörper positionieren und die Schrauben C anziehen, um ihn zu befestigen (Abb. 11).

ADVERTENCIA

(ES)

Desconectar le tensión de red antes de cualquier operación sobre el aparato.

Utilizar exclusivamente las bombillas del tipo y potencia indicada en la placa del aparato.

ARTEMIDE S.p.a. no se asume ninguna responsabilidad ante productos modificados sin autorización.

CUIDADO: El equipo necesita una base de hormigón A (figura 1 - 4- 5). No posicionar la base en zonas sujetas al estancamiento de agua.

Para instalaciones al aire libre es obligatorio utilizar un cable flexible tripolar de goma de neopreno tipo H07RN-F, con diámetro incluido entre 5,0 y 13,5 mm. No se admiten cables aislados de PVC o con vaina externa de PVC.

INSTRUCCIONES DE MONTAJE

Remover la base B destornillando los tornillos C (figura 2). Abrir la caja estanca D destornillando los tornillos E (figura 3). Introducir la bombilla en el portalámpara F. Volver a cerrar la caja atornillando los tornillos hasta el fondo. Ejecutar el fraguado de hormigón en el lugar elegido, previendo el paso de la vaina arrugada a través del orificio G (figura 4). Utilizando la base como patrón, marcar la posición de los orificios H. Para la fijación utilizar tacos para anclajes pesados (figura 5). Fijar la base con 4 tornillos (figura 6). El cable de alimentación K tiene que salir de 20 cm. Desenvainar K como indicado (figura 7). Posicionar el equipo como indicado (figura 8). Destornillar el cabezal del prensacable L de la junta de conexión M; realizar las conexiones eléctricas observando las polaridades (figura 9), conectando el cable de puesta a tierra al polo indicado con el símbolo (⊕). Si necesario, utilizar el adaptador N (tabla 1). Apretar con fuerza el prensacable. Posicionar los cables como indicado (figura 10). A la terminación, apretar el tornillo prisionero O. Posicionar el cuerpo de la lámpara y fijarlo volviendo a atornillar C (figura 11).

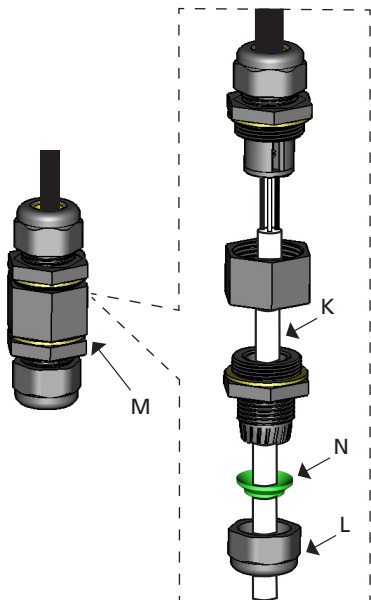


fig. 9

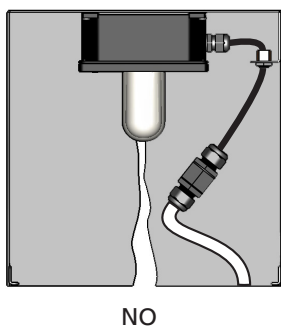
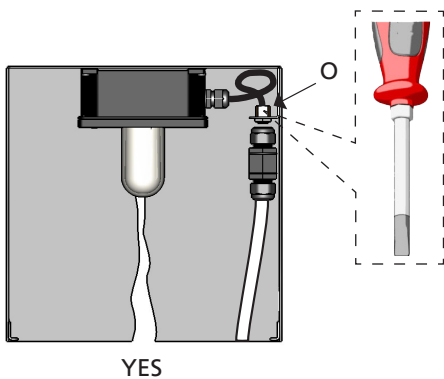


fig. 10

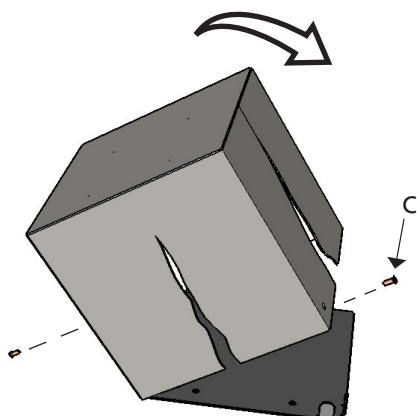


fig. 11

| | |
|---------------------------------------|---|
| $5 < \varnothing K < 9 \text{ mm}$ | N |
| $9 < \varnothing K < 13,5 \text{ mm}$ | N |

tab. 1

SOSTITUZIONE LAMPADINA

Separare il corpo lampada dalla base svitando C (fig. 11). Aprire la cassetta stagna D svitando le viti E (fig. 3). Sostituire la lampadina nel portalampada F. Richiudere la cassetta avvitando a fondo E.

REPLACEMENT DE L'AMPOULE

Séparer le corps de la lampe de la base en desserrant les vis C (fig. 11). Ouvrir le boîtier étanche D en desserrant les vis E (fig. 3). Remplacer l'ampoule dans le porte-lampe F. Refermer le boîtier en serrant à fon les vis E.

LIGHT BULB REPLACEMENT

Release screws C and detach the light fitting body from the base (fig. 11). Release screws E and open the sealed box D (fig. 3). Replace the light bulb in the bulb socket F. Close the sealed box by fully tightening screws E.

AUSWECHSLUNG DES LEUCHTMITTELS

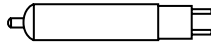
Die Schrauben C aufschrauben, um den Lampenkörper vom Sockel zu trennen (Abb. 11). Die Schrauben E aufschrauben, um den hermetischen Kasten D zu öffnen (Abb. 3). Das Leuchtmittel in die Fassung F auswechseln. Die Schrauben E festziehen, um den Kasten wieder zu verschließen.

SUSTITUCIÓN DE LA BOMBILLA

Separar el cuerpo de la lámpara de la base destornillando C (figura 11). Abrir la caja estanca D destornillando los tornillos E (figura 3). Sustituir la bombilla en el portalámpara F. Volver a cerrar la caja atornillando hasta el fondo los tornillos E.

LAMPADINA
AMPOULE
BULB
GLÜHLAMPE
BOMBILLA

1 X 35W MT G12



| | | | | |
|--|---|--|--|---|
| Awvertenze generali apparecchi di illuminazione per esterni | Avertissements généraux pour les appareils d'éclairage pour l'extérieur. | General warnings for outdoor light fittings | Allgemeine Hinweise für Außenleuchten | Advertencias generales para equipos de iluminación para exteriores |
|--|---|--|--|---|



Tutti i prodotti ARTEMIDE che rientrano nell'ambito di applicazione della direttiva europea bassa tensione B.T. 2006/95/CE e della direttiva europea compatibilità elettromagnetica E.M.C. 2004/108/CE soddisfano i requisiti richiesti e recano la marcatura "CE".

Tous les produits ARTEMIDE appartenant au champ d'application de la directive européenne basse tension B.T. 2006/95/CE et de la directive européenne compatibilité électromagnétique E.M.C. 2004/108/CE remplissent les conditions prévues et portent le marquage "CE".

All ARTEMIDE products falling within the range of application of the European low voltage directive B.T. 2006/95/CE and of the European electromagnetic compatibility E.M.C. directive 2004/108/EC meet the required specifications and bear "CE" labelling.

Alle Produkte von ARTEMIDE, die unter das Anwendungsgebiet der europäischen Richtlinie der Niederspannung B.T. 2006/95/CE und der elektromagnetischen Kompatibilität E.M.C. 2004/108/EG fallen, entsprechen den erforderlichen Eigenschaften und tragen das "CE" Kennzeichen.

Todos los productos ARTEMIDE que pertenecen al ámbito de aplicación de la directiva europea baja tensión B.T. 2006/95/CE y de la directiva europea compatibilidad electromagnética E.M.C. 2004/108/CE cumplen los requisitos correspondientes y llevan el marcado "CE".



- Sostituire gli schermi di protezione danneggiati utilizzando esclusivamente il ricambio ARTEMIDE.
- Remplacer les écrans de protection endommagés en utilisant exclusivement la pièce de rechange ARTEMIDE.
- Replace the damaged protection screens using the ARTEMIDE spare part.
- Man muß die beschädigte Sicherheitsschütze ersetzen, benutzen Sie nur das Ersatzteil ARTEMIDE.
- Sustituir las pantallas de protección dañadas utilizando exclusivamente el repuesto ARTEMIDE.

Artemide si riserva di apportare modifiche tecniche e strutturali necessarie al miglioramento del prodotto in qualsiasi momento.

Artemide se réserve d'apporter dans n'importe quel moment toute modification technique et structurelle qu'on trouve nécessaire pour l'amélioration du produit.

Artemide reserves the right to introduce all the technical and structural changes required for the improvement of the product.

Artemide behält sich vor jederzeit, die zur Aufbesserung des Produkts notwendigen technischen und strukturellen Änderungen zu bringen.

Artemide se reserva la facultad de aportar las modificaciones técnicas y estructurales necesarias para el mejoramiento del producto en cualquier momento.

Attenzione: la sicurezza elettrica di questo apparecchio è garantita con l'uso appropriato di queste istruzioni. Pertanto è necessario conservarle.

Attention: la sécurité de l'appareil n'est garantie que si les instructions sont convenablement suivies. Il est donc nécessaire de les conserver.

Warning: this equipment is guaranteed only when used as indicated in these instructions. Therefore they should be kept for future reference.

Achtung: die Sicherheit der Leuchte wird nur bei sachgerechtem Gebrauch gemäß Anweisungen gewährleistet. Bitte bewahren Sie diese sorgfältig auf.

Atencion: la seguridad del aparato está garantizada solo con el uso apropiado de las instrucciones. Por lo tanto es necesario conservarlas.

In caso di reclamo citare il numero

En cas de réclamation, veuillez citer le numéro

In case of complaint, please quote number

Bei jeder Reklamation geben Sie, bitte folgende Nummer an

En caso de reclamación indicar el número



cod. Y503001878A

Artemide

via Bergamo, 18

20010 Pregnana M.se (MI) - ITALIA

tel. 02935261

fax 0293290362

Linea verde: 1678.24035

