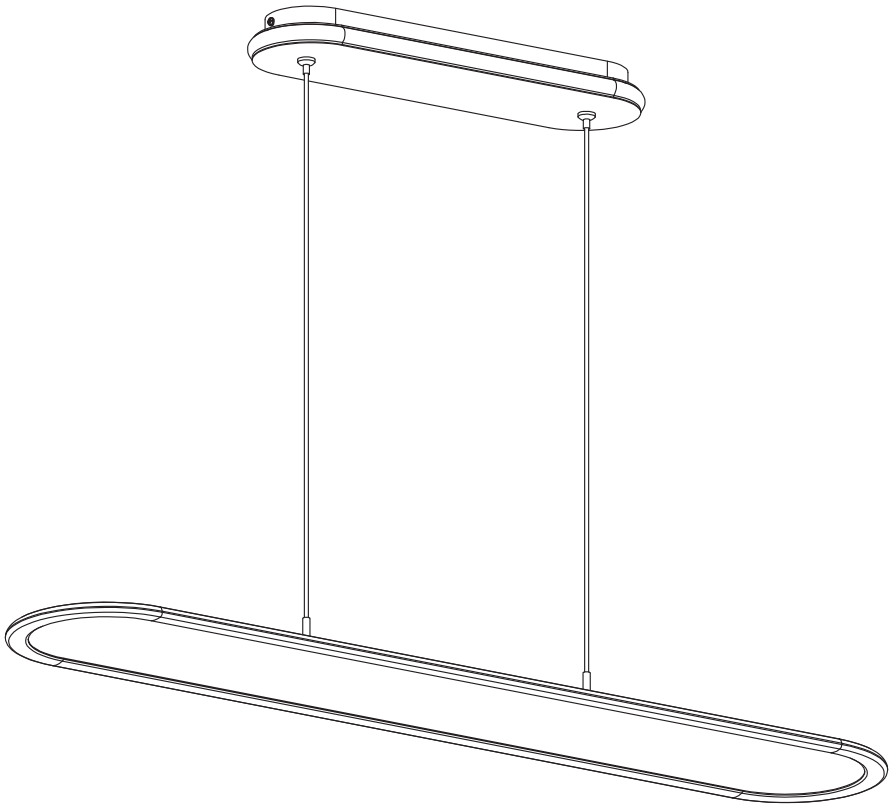

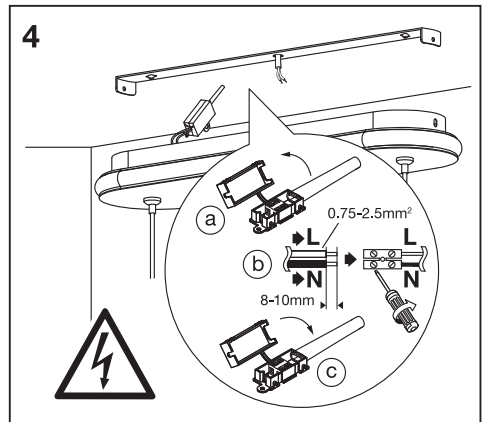
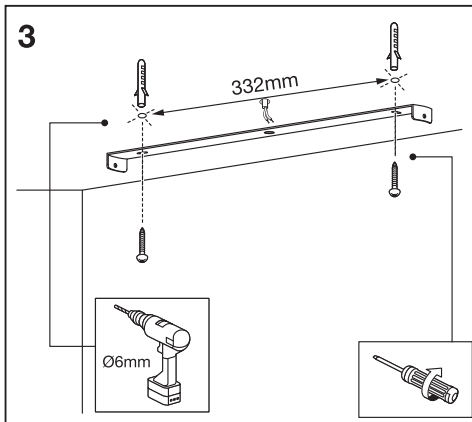
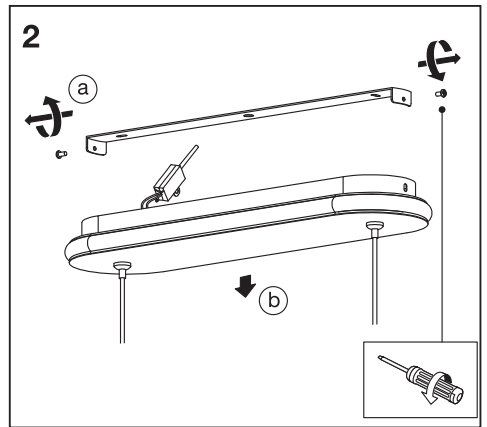
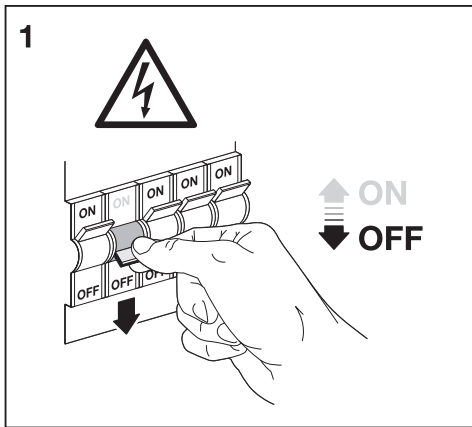
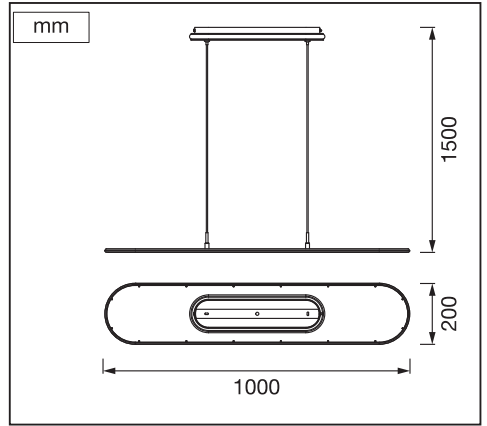
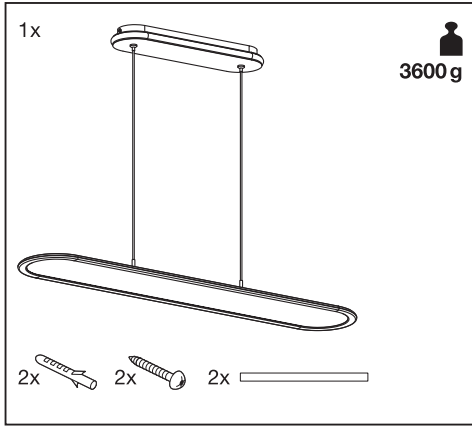
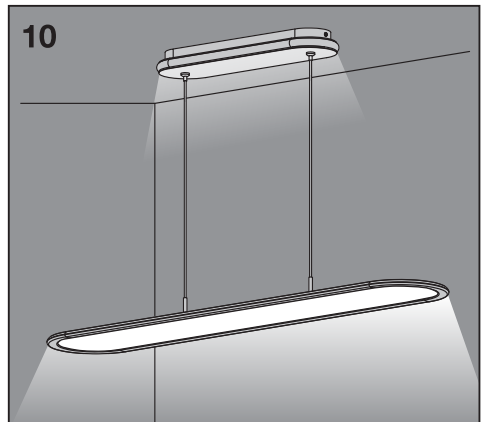
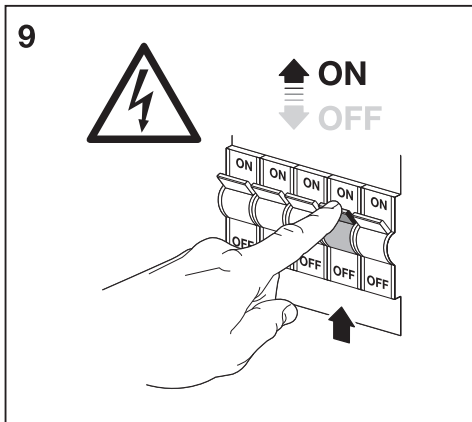
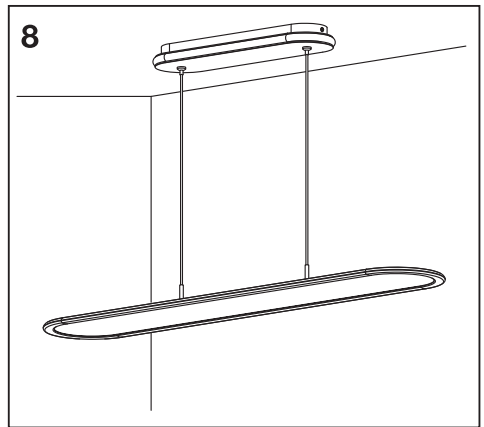
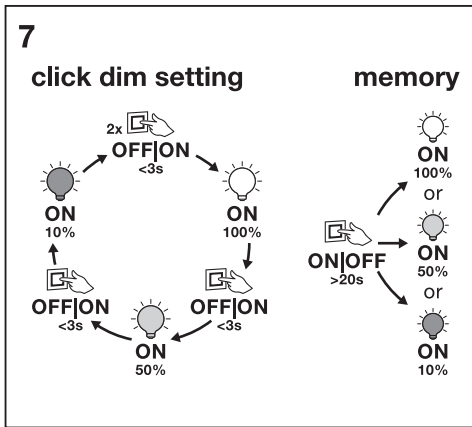
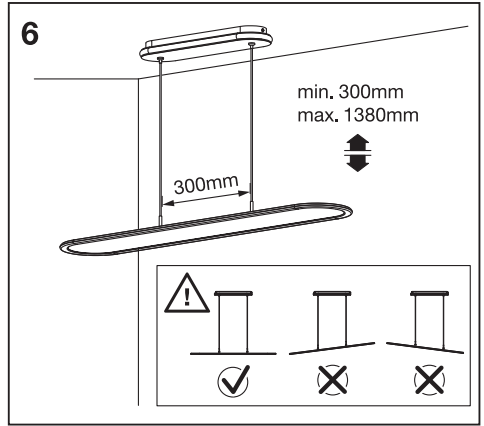
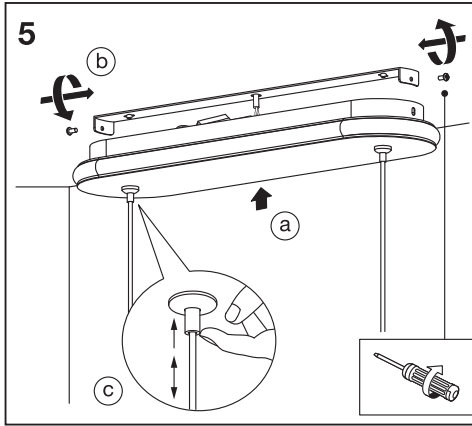









OFFICE LINE PANEL ELLIPSE



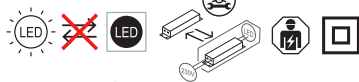
| | EAN | W | lm light source | lm output | K | °C | V~ | mA | Hz | DF | IP | ▽ (°) |  |
|---|---------------|----|-----------------------|--------------|------|-----------|-------------|-----|-------|-----|----|-------|--|
| OFFICE LINE PANEL ELLIPSE 57W940DBK | 4099854464874 | 57 | 6336 | 2700 | 4000 | -20...+40 | 220- 240 | 245 | 50/60 | 0.9 | 20 | 102 | 15000 |
| OFFICE LINE PANEL ELLIPSE 57W940DWT | 4099854464898 | 57 | 6336 | 3000 | 4000 | -20...+40 | 220- 240 | 245 | 50/60 | 0.9 | 20 | 102 | 15000 |





| | | | |  | | |
|--|---------------|-----|---------|---|---|------------------------|
| | | EAN | n |  |  QR code | ENERGY * X = |
| OFFICE LINE PANEL ELLIPSE 57W940DBK | 4099854464874 | 1 | AC68550 |  | F | |
| | | 1 | AC68551 |  | | |
| OFFICE LINE PANEL ELLIPSE 57W940DWT | 4099854464898 | 1 | AC68550 |  | F | |
| | | 1 | AC68551 |  | | |

* Ⓞ Dieses Produkt enthält eine Lichtquelle der Energieeffizienzklasse <X>. Ⓞ This product contains a light source of energy efficiency class <X>. Ⓞ Ce produit contient une source lumineuse de classe d'efficacité énergétique <X>. Ⓞ Questo prodotto contiene una sorgente luminosa di classe di efficienza energetica <X>. Ⓞ Este producto contiene una fuente luminosa de la clase de eficiencia energética <X>. Ⓞ Este produto contém uma fonte de luz da classe de eficiência energética <X>. Ⓞ Το προϊόν αυτό περιέχει φωτεινή πηγή της τάξης ενεργειακής απόδοσης <X>. Ⓞ Dit product bevat een lichtbron van energie-efficiëntieklasse <X>. Ⓞ Denna produkt innehåller en ljuskälla med energieffektivitetsklass <X>. Ⓞ Tämä tuote sisältää valonlähteen, jonka energiatehokkuusluokka on <X>. Ⓞ Dette produktet inneholder en lyskilde med energieffektivitetsklasse <X>. Ⓞ Dette produkt indeholder en lyskilde i energieffektivitetsklasse <X>. Ⓞ Tento výrobek obsahuje světelný zdroj s třídou energetické účinnosti <X>. Ⓞ Данный продукт содержит энергосберегающий источник света (класса <X>). Ⓞ Ez a termék egy <X> energiatehokonsági osztályú fényforrást tartalmaz. Ⓞ Ten produkt zawiera źródło światła o klasie efektywności energetycznej <X>. Ⓞ Tento výrobok obsahuje svetelný zdroj triedy energetickej účinnosti <X>. Ⓞ Ta izdelek vsebuje svetlobni vir razreda energetske učinkovitost <X>. Ⓞ Bu ürün, enerji verimliliği sınıfında bir ışık kaynağı içerir <X>. Ⓞ Ovaj proizvod sadržava izvor svetlosti klase energetske učinkovitosti <X>. Ⓞ Acest produs conține o sursă de lumină cu clasa de eficiență energetică <X>. Ⓞ Тоzi продукт включва светлинен източник с клас на енергийна ефективност <X>. Ⓞ Toode sisaldab energiatõhususe klassi <X> valgusallikat. Ⓞ Šiame gaminyje yra šviesos šaltinis, kurio energijos vartojimo efektyvumo klasė <X>. Ⓞ Ši s ražojums satur gaismas avotu, kura energoefektivitātes klase ir <X>. Ⓞ Ovaj proizvod sadrži izvor svetlosti klase energetske efikasnosti <X>. Ⓞ Цей виріб містить джерело світла класу енергоефективності <X>. Ⓞ Бул өнімде <X> энергия тиімділігі класының жарық көзі бар.



G11214537
18.03.2025



LEDVANCE SASU
CQM, 5 rue d'Altorf
67120 Molsheim France
www.ledvance.com

© LEDVANCE Ltd, Sterling House,
810 Mandarin Court, Warrington,
Cheshire, WA1 1GG, United Kingdom