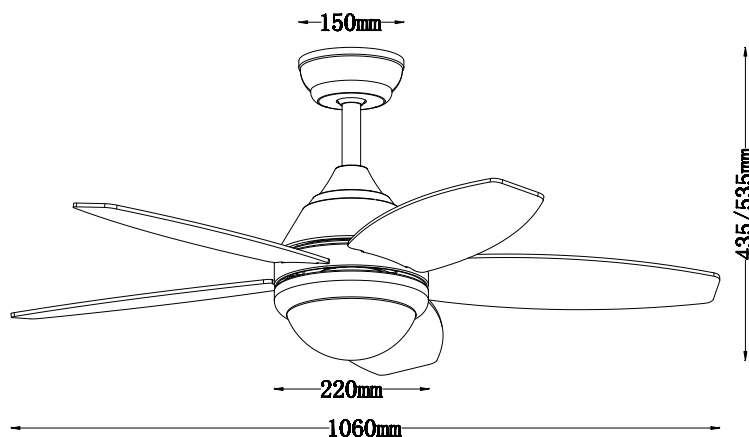


10022108

18W LED / 58W Total
incl. LED Board: L9002878
Motor: 40 Watt
230V ~ 50Hz



(DE) Bestimmungsgemäße Verwendung

(GB) Intended use / (FR) Utilisation conforme / (NL) Beoogd gebruik / (PL) Stosowanie zgodnie z przeznaczeniem / (NO) Riktig bruk / (DK) Korrekt brug / (SE) Avsedd användning / (FI) Määräystenmukainen käyttö / (IT) Impiego appropriato / (ES) Uso prescrito / (CZ) Použití v souladu s určením / (PT) Utilização correta / (GR) Ενδεδειγμένη χρήση

(DE)	Ortsfeste Verwendung als Deckenventilator mit Beleuchtung im Innenbereich	(GB)	Provided for stationary use as ceiling fan with light, indoors
(FR)	En tant que ventilateur de plafond lumineux, à l'intérieur	(NL)	Vast gebruik als plafondventilator met verlichting binnenshuis
(PL)	Do montażu stacjonarnego jako wentylator sufitowy do wewnątrz	(NO)	Til stasjonært bruk som takviften med belysning innendørs
(DK)	Til stationær brug som Loftventilator med lys indendørs	(SE)	Används som fast takfläkt inomhus
(FI)	Kiinteä käyttö sisätilojen kattotuulettimena	(IT)	Impiego fisso come ventilatore da soffitto in ambienti interni
(ES)	Empleo fijo en tanto ventilador de techo en interiores	(CZ)	Stacionární použití jako stropní ventilátor v interiéru
(PT)	Aplicação fixa como ventilador de teto em interiores	(GR)	Σταθερή χρήση ως ανεμιστήρας οροφής σε εσωτερικό χώρο

(DE) Verwendete Symbole

(GB) Safety Precautions / (FR) Symboles utilisés / (NL) Gebruikte symbolen / (PL) Stosowane symbole / (NO) Brukte symboler / (DK) Brugte symboler / (SE) Använda symboler / (FI) Käytetyt symbolit / (IT) Simboli usati / (ES) Símbolos empleados / (CZ) Použité symboly / (PT) Símbolos utilizados / (GR) Χρησιμοποιούμενα σύμβολα

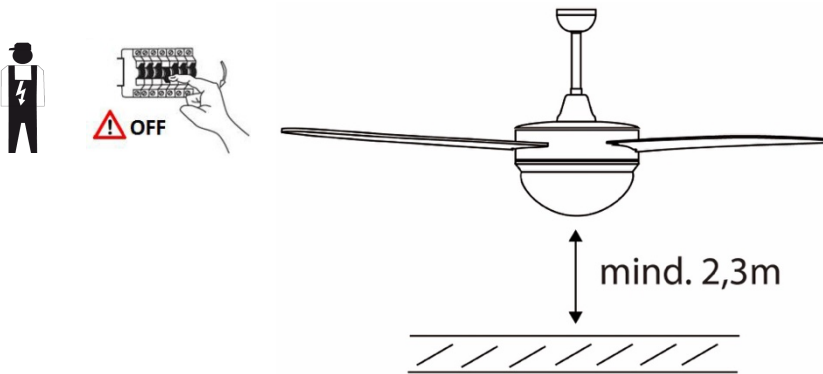
IP 20



(DE) Lieferumfang

(GB) Package contents / (FR) Contenu de la livraison / (NL) Bij de levering inbegrepen / (PL) Zakres dostawy / (NO) Levering / (DK) Leveringsomfang / (SE) Leveransomfattning / (FI) Toimitussisältö / (IT) Fornitura / (ES) Volumen de suministro / (CZ) Rozsah dodávky / (PT) Material fornecido / (GR) Παραδοτέος εξοπλισμός

(DE)	1 Deckenventilator Montagematerial Montageanleitung	(GB)	1 ceiling fan Installation hardware Mounting instructions	(FR)	1 Ventilateur de plafond Matériel de montage Instructions de montage
(NL)	1 Plafondventilator Monteringsmateriale Montagehandleiding	(PL)	1 Wentylator sufitowy Elementy montażowe Instrukcja montażu	(NO)	1 Takviften Monteringsmateriale Brukerveiledning
(DK)	1 Loftventilator Monteringsmateriale Brugervejledning	(SE)	1 Takfläkt Monteringsmaterial Monteringsanvisning	(FI)	1 Kattotuulettin Asennusmateriaali Asennusohjeet
(IT)	1 Ventilatore da soffitto Materiale di montaggio Istruzioni di montaggio	(ES)	1 Ventilador de techo Material de montaje Instrucciones de montaje	(CZ)	1 Stropní ventilátor Materiál pro montáž Návod k montáži
(PT)	1 Ventilador de teto Material de montagem Instruções de montagem	(GR)	1 Ανεμιστήρας οροφής Υλικά συναρμολόγησης Οδηγίες συναρμολόγησης		



(DE)

Vorsichtsmaßnahmen und Warnungen

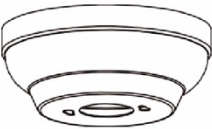
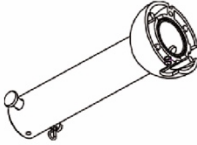

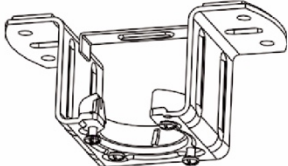

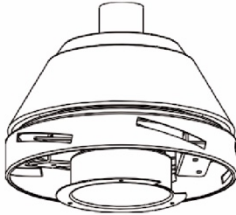



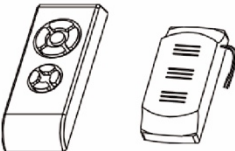
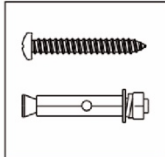
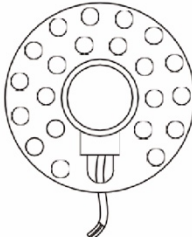
- LESEN SIE DIE GESAMTE ANLEITUNG SORGFÄLTIG DURCH, BEVOR SIE MIT DER INSTALLATION BEGINNEN. BEWAHREN SIE DIESE ANLEITUNG AUF.
- Verwenden Sie nur Ruixuan-Ersatzteile.
- Um die Gefahr von Personenschäden zu verringern, befestigen Sie den Ventilator gemäß dieser Anleitung direkt an der Tragkonstruktion des Gebäudes und verwenden Sie nur die mitgelieferten Teile.
- Um einen möglichen Stromschlag zu vermeiden, schalten Sie vor der Installation des Ventilators die Stromzufuhr ab, indem Sie die Schutzschalter an der Steckdose und dem zugehörigen Wandschalter ausschalten. Wenn Sie die Schutzschalter nicht in der Aus-Stellung arretieren können, befestigen Sie eine auffällige Warnvorrichtung, wie z. B. ein Schild, an der Schalttafel.
- Die gesamte Verkabelung muss den nationalen und örtlichen Elektrovorschriften und ANSI/NFPA 70 entsprechen. Wenn Sie mit der Verkabelung nicht vertraut sind, wenden Sie sich an einen qualifizierten Elektriker.
- Um die Gefahr von Verletzungen zu verringern, dürfen Sie das Flügelbefestigungssystem bei der Installation, dem Abgleich oder der Reinigung des Ventilators nicht verbiegen. Stecken Sie niemals Fremdkörper zwischen die rotierenden Ventilatorflügel.
- Um das Risiko eines Brandes, eines elektrischen Schlages oder eines Motorschadens zu verringern, verwenden Sie keine Halbleiter-Drehzahlregler mit diesem Ventilator. Verwenden Sie nur Wahson-Drehzahlregler

HINWEIS: Die wichtigen Sicherheitsvorkehrungen und -anweisungen in diesem Handbuch sind nicht dazu gedacht, alle möglichen Bedingungen abzudecken. und Situationen, die auftreten können. Es muss klar sein, dass gesunder Menschenverstand und Vorsicht notwendige Faktoren bei der Installation sind und den Betrieb des Ventilators.

Teile-Inventar

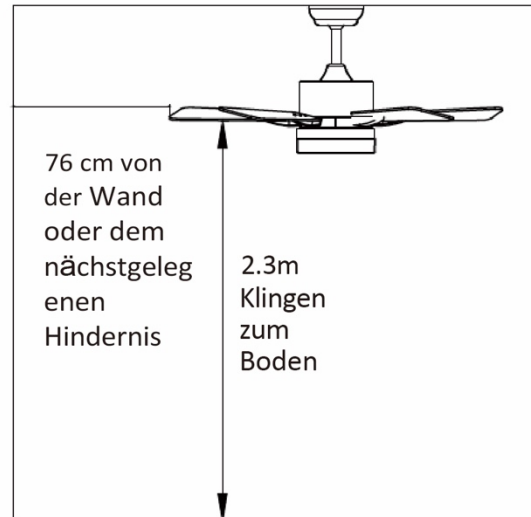
Öffnen Sie die Verpackung vorsichtig. Nehmen Sie die Teile aus den Styroporeinlagen. Entfernen Sie das Motorgehäuse und legen Sie es auf einen Teppich oder Styropor, um Beschädigungen der Oberfläche zu vermeiden. Überprüfen Sie anhand des Teilverzeichnisses, ob alle Teile enthalten sind.

- Fallstange und hängende Kugel

		
Vordach	Fallstange und hängende Kugel	Fallstange
		
Aufhängebügel	Dekorative Abdeckungen	Motor
		
Klinge	Lampenpaneel	Glas-Schirm
		
Fernsteuerung	Spiralförmige Verpackung	LED-Lichtquelle

Vorbereitung der Installation

Um Verletzungen und Schäden zu vermeiden, stellen Sie sicher, dass der Aufhängeort einen Abstand von 2,3 m zu den Klingen zulässt. vom Boden und 76 cm vom eine Wand oder ein Hindernis. Vergewissern Sie sich, dass der Auslasskasten sicher an der Gebäudestruktur befestigt ist und das volle Gewicht des Ventilators tragen kann.



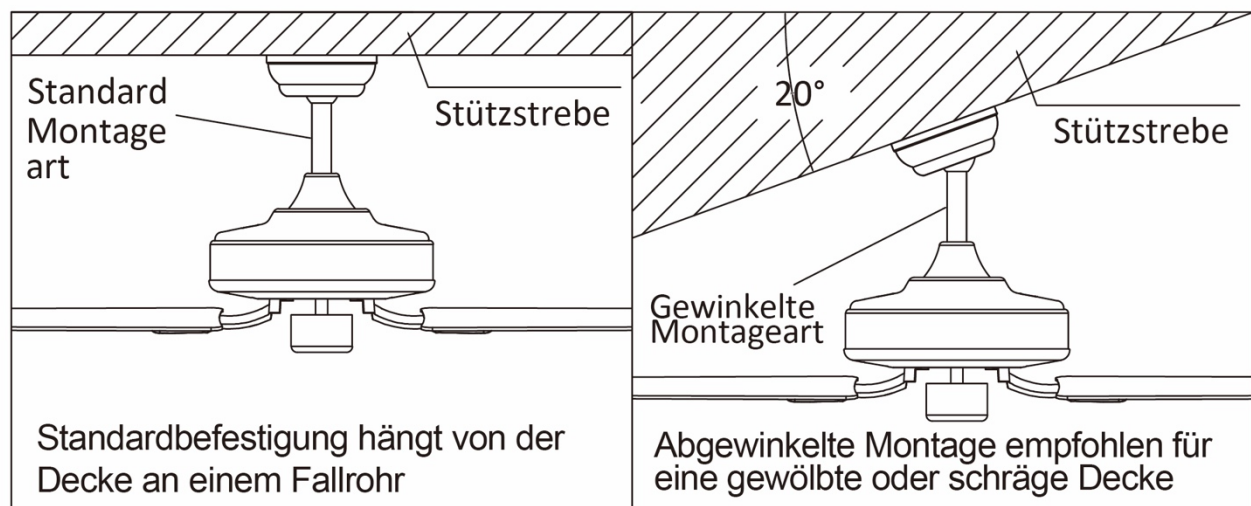
Vorbereiten der Fanseite

Installation der Fallstange

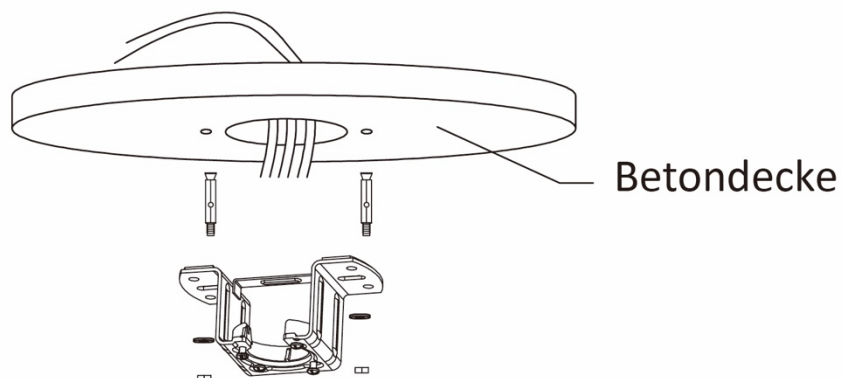
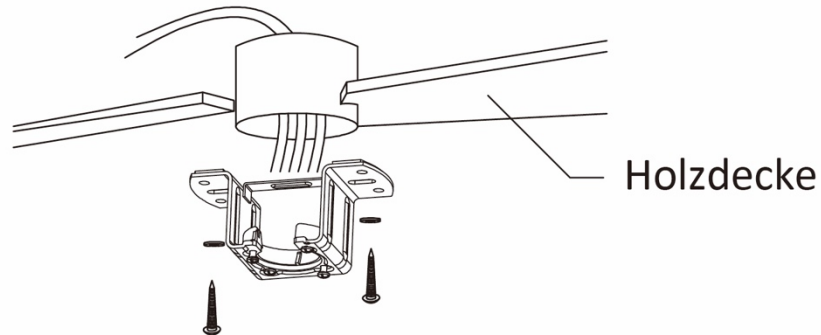
Dieser Ventilator kann mit einer Fallstange an einer normalen oder gewölbten Decke montiert werden. Die Aufhängelänge kann durch eine längere Fallstange verlängert werden.

Für die Installation sind diese Werkzeuge erforderlich:

Schraubenzieher, Schlitzschraubendreher, verstellbare Zange oder Schraubenschlüssel, Trittleiter, Drahtschneider und Isolierband.

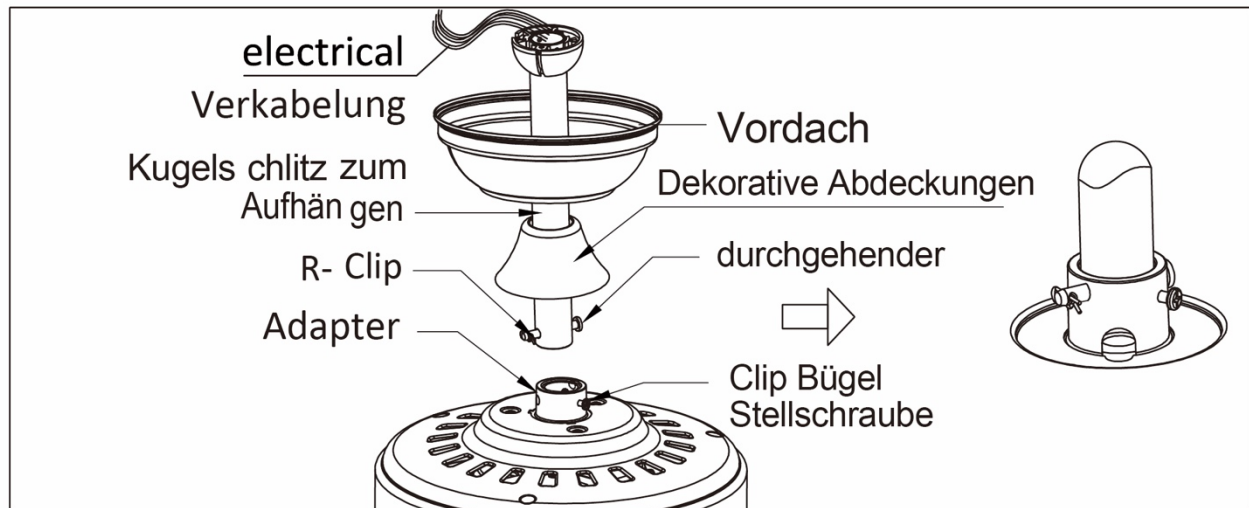


Anbringen der Aufhängevorrichtung



Bitte bohren Sie ein $\phi 8\text{mm}$ Loch in die Betondecke und setzen Sie die Schraube ein. Richten Sie die Halterung mit dem Loch aus und ziehen Sie sie dann mit der Mutter fest.

Zusammenbau und Aufhängen des Ventilators



Wenn Sie die Aufhängelänge Ihres Ventilators verlängern möchten, müssen Sie die Aufhängekugel von der mitgelieferten 6-Zoll-Stange entfernen, um sie mit einer verlängerten Fallstange (im Lieferumfang enthalten) (Wenn Sie die 6-Zoll-Fallstange verwenden möchten, fahren Sie bitte mit den Anweisungen unten fort).

Um die hängende Kugel zu entfernen, lösen Sie die Stellschraube an der hängenden Kugel und entfernen Sie Stift und Clip. Hängekugel absenken und Anschlagstift entfernen. Aufhängekugel verschieben und schieben Sie sie über die längere Stange B (am oberen Ende der Stange befindet sich ein Loch für die Stellschraube; verwenden Sie dieses Loch zum Einstellen der Stellschraube).

Setzen Sie den Anschlagstift oben in die verlängerte Fallstange ein und heben Sie die Aufhängekugel an. Vergewissern Sie sich, dass der Anschlagstift mit den Schlitz an der Innenseite der Aufhängekugel fluchtet, und ziehen Sie die Stellschraube fest an.

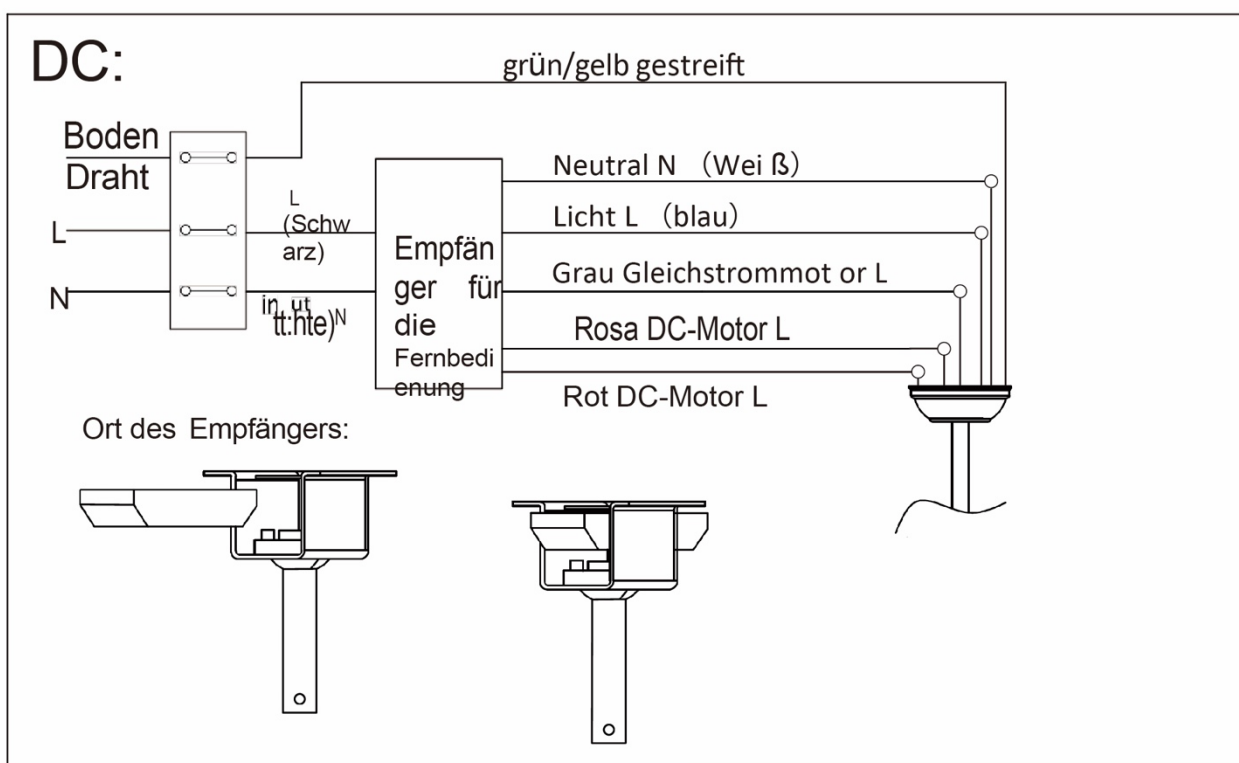
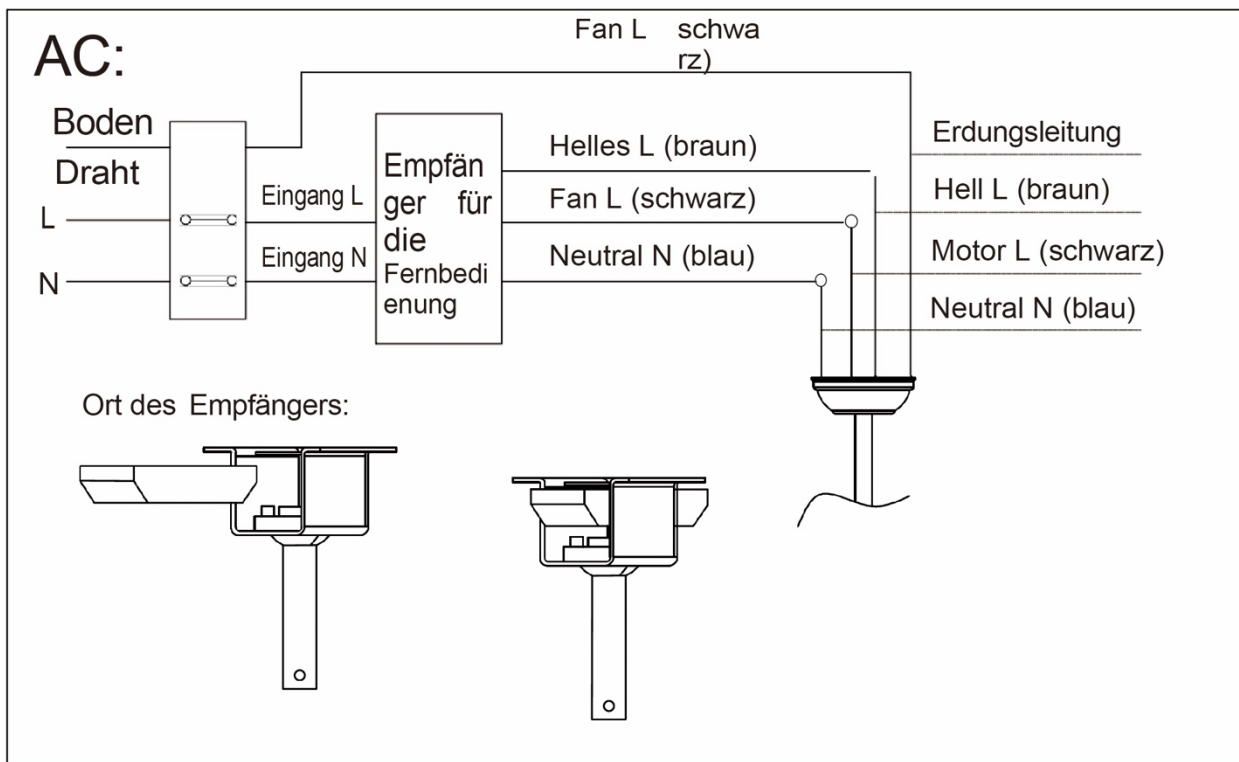
Tipp: Zur Vorbereitung des Durchführens der elektrischen Drähte durch die Fallstange kleben Sie ein kleines Stück Isolierband auf die Enden der elektrischen Drähte - so bleiben die Drähte zusammen, wenn sie durch die Fallstange geführt werden.

Lösen Sie die Stellschrauben und die Mutter oben am Motorgehäuse. Entfernen Sie den Stift und die Klammer vom Fallrohr (falls noch nicht geschehen). Schieben Sie die Fallstange durch die Kabinenhaube.

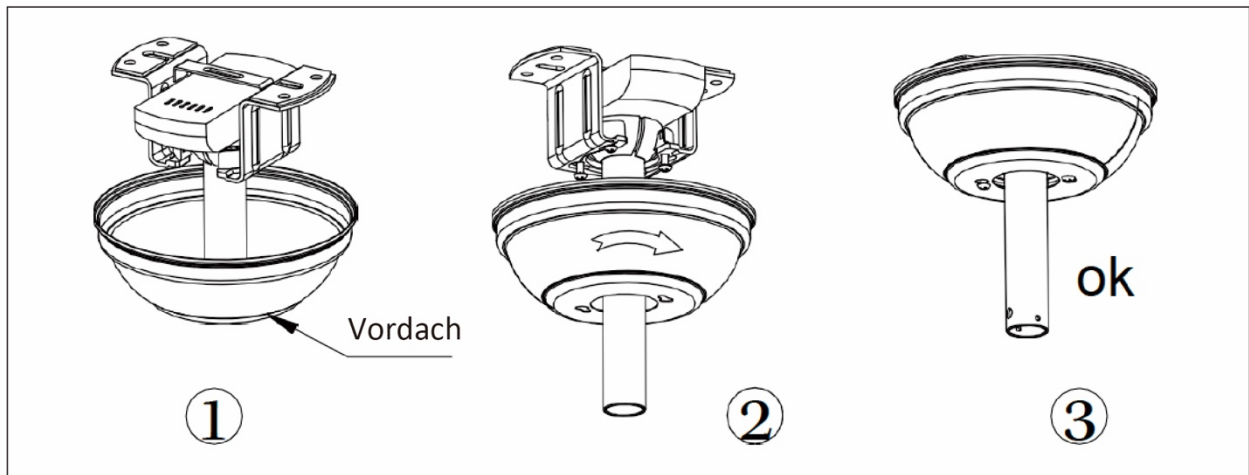
Führen Sie die elektrischen Drähte durch die Fallstange und ziehen Sie das überschüssige Kabel vom oberen Ende der Fallstange ab.

Setzen Sie das Pleuel in das Joch des Motorgehäuses und führen Sie den Stift und die die zuvor entfernt wurden. Ziehen Sie die Stellschrauben und die Mutter des Jochs fest an. Die Kabinenhaube auf das Motorgehäuse absenken.

Anschluss an die Fernbedienung



Montage des Vordachs

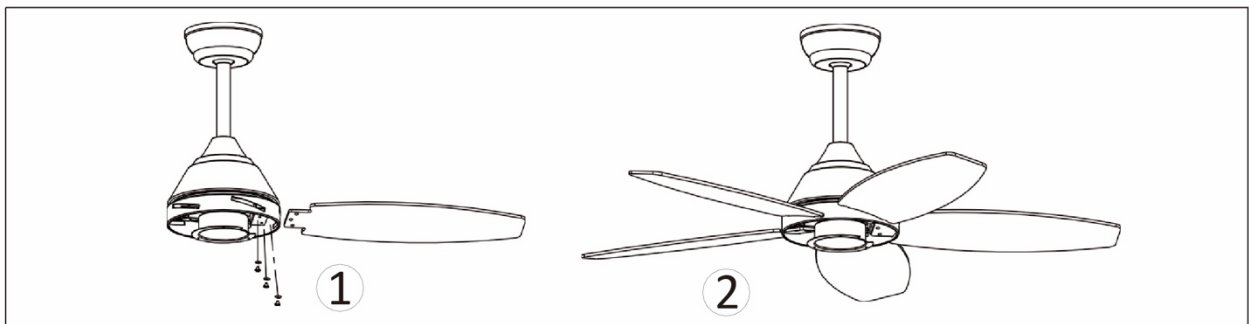


Heben Sie das Verdeck an der Aufhängung an und richten Sie die gelösten Schrauben in der Aufhängung an den Langlöchern im Verdeck aus. Drehen Sie die Haube zum Verriegeln. Setzen Sie die Schrauben wieder ein und sichern Sie alle Schrauben mit einem Schraubendreher.

Wenn die Aufhängevorrichtung an der Steckdose befestigt ist und den Ventilator tragen kann, können Sie den Ventilator nun aufhängen. Halten Sie den Ventilator mit beiden Händen fest. Schieben Sie die Fallstange durch die Öffnung in der Aufhängevorrichtung und lassen Sie die Aufhängekugel auf der Aufhängevorrichtung ruhen. Drehen Sie den Schlitz der Aufhängekugel, bis er mit der Lasche der Aufhängung übereinstimmt.

Tipp: Lassen Sie sich von einer anderen Person helfen, die die Leiter festhält und den Ventilator zu Ihnen hochhebt, sobald Sie auf der Leiter stehen.

Montage der Klinge



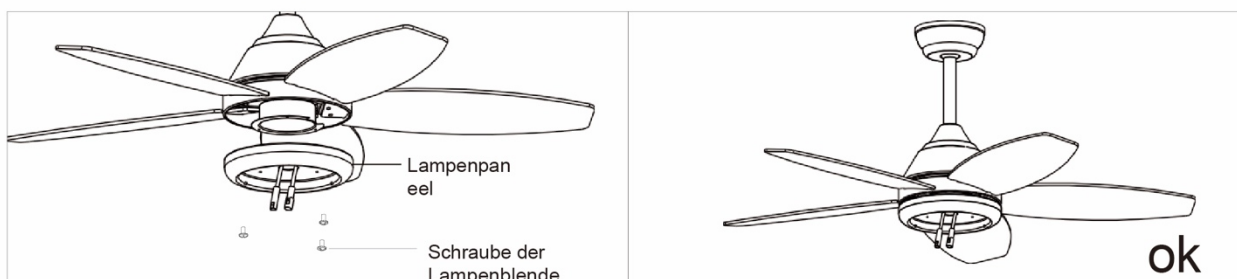
Zeitersparnis: Unterlegscheiben für Klingenschrauben können vor dem Einbau der Klingen auf jede Klingenschraube gesetzt werden.

Die Schrauben und Unterlegscheiben für die Klingenbefestigung befinden sich in einem der Hardwarepakete. Halten Sie den Klingenarm an die Klinge und richten Sie die Löcher aus. Setzen Sie die Klingenbefestigungsschrauben (zusammen mit den Unterlegscheiben) zuerst mit den Fingern ein und ziehen Sie die Schrauben dann mit einem Schraubendreher fest. Wiederholen Sie den Vorgang für die übrigen Klingen.

Entfernen Sie die Blattarmschrauben und Sicherungsscheiben von der Unterseite des Motors. Wenn Kunststoff-Motorschlösser zusammen mit den Blattarmschrauben installiert sind, entsorgen Sie die Kunststoff-Motorschlösser (bewahren Sie die Blattarmschrauben und Sicherungsscheiben auf, um die Blattarme zu sichern). Richten Sie die Löcher des Messerarms mit den Motorschraubenlöchern aus und befestigen Sie den Messerarm mit den Sicherungsscheiben und den Messerarmschrauben. Bevor Sie die Schrauben endgültig befestigen, wiederholen Sie den Vorgang mit den übrigen Messerarmen. Ziehen Sie alle Schrauben fest an.

Hinweis: Ziehen Sie die Schrauben des Klingenarms zweimal an.

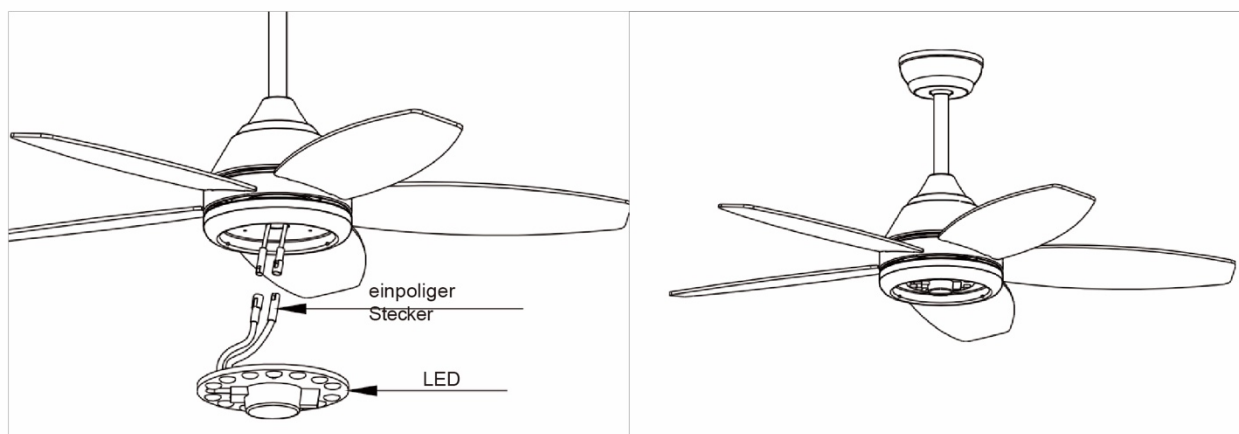
LED-Pan-Baugruppe



Schrauben Sie eine Madenschraube heraus. Befestigen Sie die LED-Schale an der Unterseite des Lüfters, indem Sie die beiden anderen Gewindestifte in die Schlitzlöcher einführen, drehen Sie sie in die richtige Position, sichern Sie dann den vorherigen Gewindestift, indem Sie das Schraubenloch mit dem Loch an der Unterseite des Lüfters ausrichten, und ziehen Sie die restlichen beiden Gewindestifte an, um die LED-Schale zu sichern.

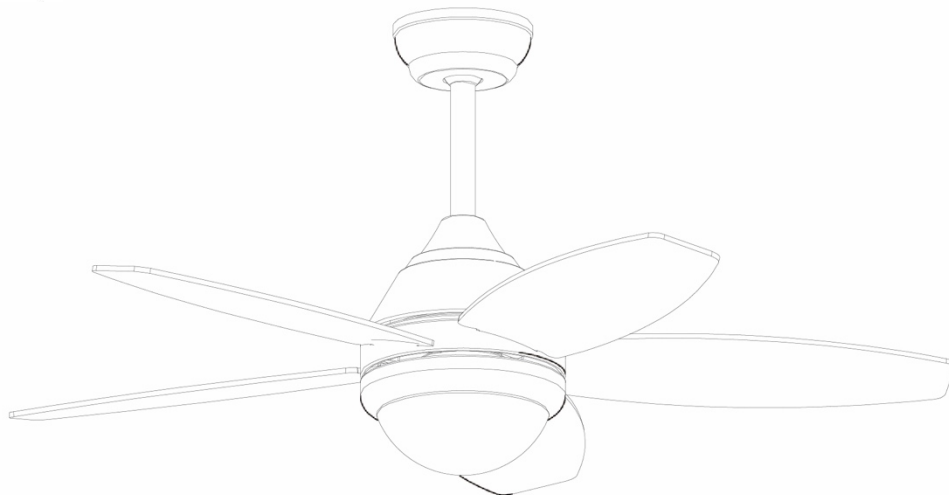
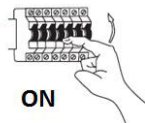
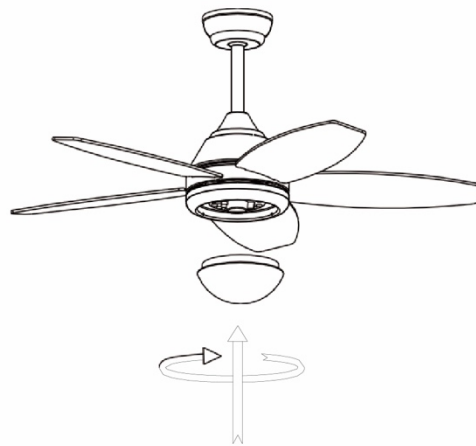
HINWEIS: Achten Sie beim Ein- und Ausbau der LED-Schale darauf, dass die Dämmunterlagen intakt bleiben. Ein zu starkes oder zu schnelles Drehen der Madenschrauben beschädigt die Isolierpads.

Montage des Lampenschirms



Bringen Sie die Abdeckung und den Lampenschirm wieder an der LED-Schale an und befestigen Sie sie mit Zierklammern und Schraubenmuttern.

Montage des Lampenschirms



Bringen Sie die Abdeckung und den Lampenschirm wieder an der LED-Schale an und befestigen Sie sie mit Zierklammern und Schraubenmuttern.

(GB)

Cautions and Warnings

- READ THIS ENTIRE MANUAL CAREFULLY BEFORE BEGINNING INSTALLATION. SAVE THESE INSTRUCTIONS.

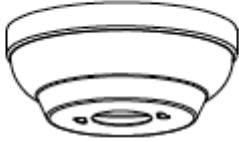

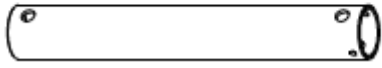
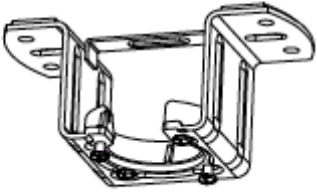





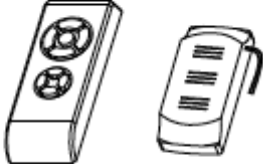
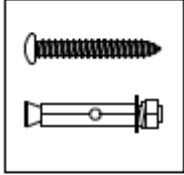
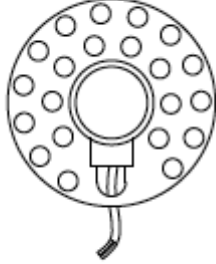
- Use only Ruixuan replacement parts.
- To reduce the risk of personal injury, attach the fan directly to the support structure of the building according to these instructions, and use only the hardware supplied.
- To avoid possible electrical shock, before installing your fan, disconnect the power by turning off the circuit breakers to the outlet box and associated wall switch location. If you cannot lock the circuit breakers in the off position, securely fasten a prominent warning device, such as a tag, to the service panel.
- All wiring must be in accordance with national and local electrical codes and ANSI/NFPA 70. If you are unfamiliar with wiring, use a qualified electrician.
- To reduce the risk of personal injury, do not bend the blade attachment system when installing, balancing, or cleaning the fan. Never insert foreign objects between rotating fan blades.
- To reduce the risk of fire, electrical shock, or motor damage, do not use a solid-state speed control with this fan. Use only Ruanxuan speedcontrols

NOTE: The important safety precautions and instructions appearing in the manual are not meant to cover all possible conditions and situations that may occur. It must be understood that common sense and caution are necessary factors in the installation and operation of this fan.

Parts Inventory

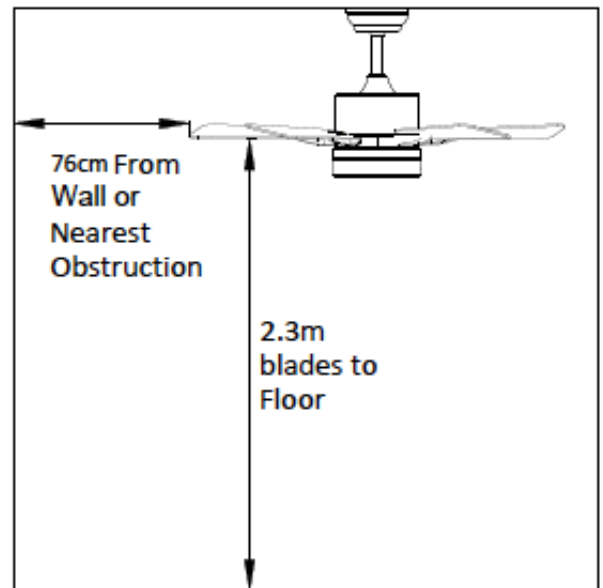
Carefully open the packaging. Remove items from Styrofoam inserts. Remove motor housing and place on carpet or Styrofoam to avoid damage to finish. Check against parts inventory that all parts have been included.

- • Downrod and hanging ball

		
Canopy	Downrod and hanging ball	Downrod
		
Hanger bracket	Decorative covers	Motor
		
Blade	Lamp panel	Glass shade
		
Remote control	Spiral package	LED light source

Installation Preparation

To prevent personal injury and damage, ensure that the hanging location allows the blades a clearance of 2.3m from the floor and 76cm from any wall or obstruction. Be sure the outlet box is securely attached to the building structure and can support the full weight of the fan.



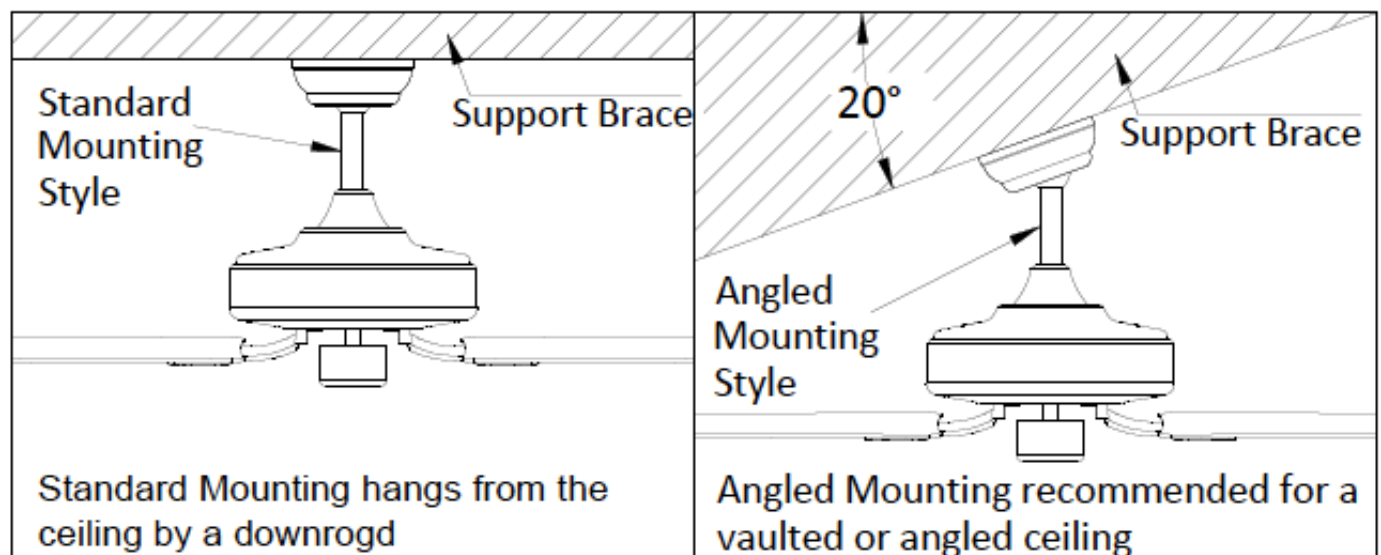
Preparing the Fan Site

Downrod Installation

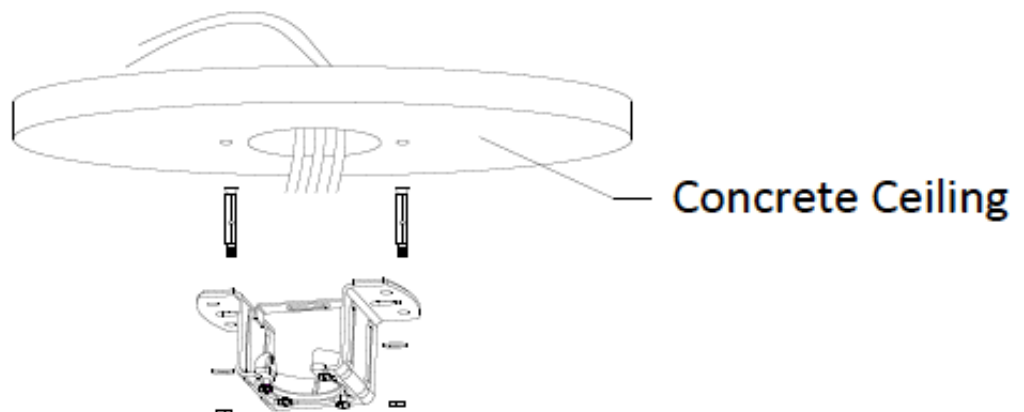
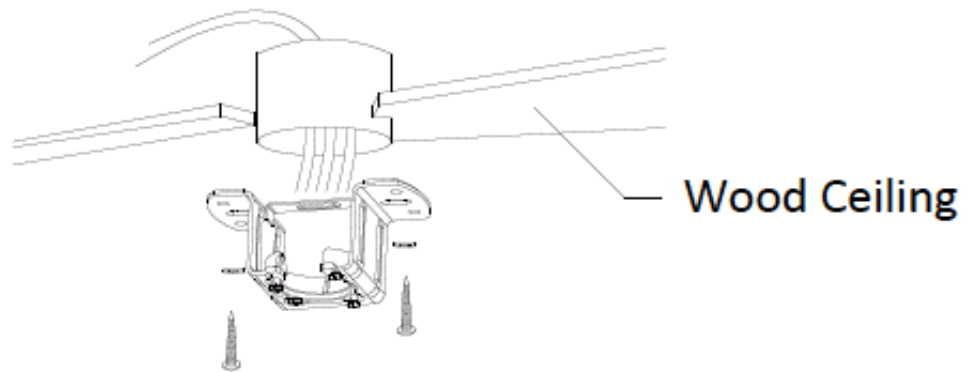
This fan can be mounted with a downrod on a normal or vaulted ceiling. The hanging length can be extended by a longer downrod.

Installation requires these tools:

Screwdriver, flat-head screwdriver, adjustable pliers or wrench, stepladder, wire cutters, and rated electrical tape.

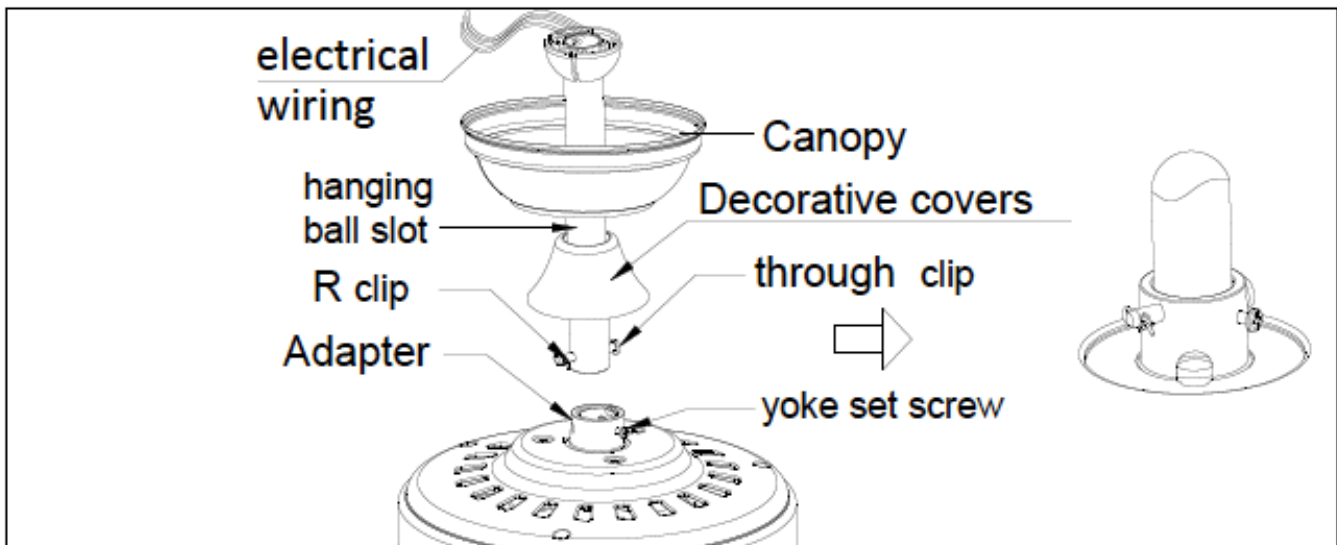


Installing the Hanger Bracket



Please drill $\phi 8\text{mm}$ hole on the concrete ceiling, and insert the bolt.
Align bracket with the hole, then tighten with nut.

Assembling and Hanging the Fan



If you wish to extend the hanging length of your fan, you must remove the hanging ball from the 6 inch downrod provided to use with an extended downrod (included) . (If you wish to use the 6 inch downrod, please proceed to instructions below.)

To remove hanging ball, loose set screw on hanging ball and remove pin and clip. Lower hanging ball and remove stop pin. Slide hanging ball off the original downrod A, and slide it down the longer downrod B (the top of the downrod should be noted as having a set screw hole; use this hole when setting the set screw).

Insert stop pin into top of extended downrod and raise hanging ball. Be sure stop pin aligns with slots on the inside of the hanging ball, tighten set screw securely.

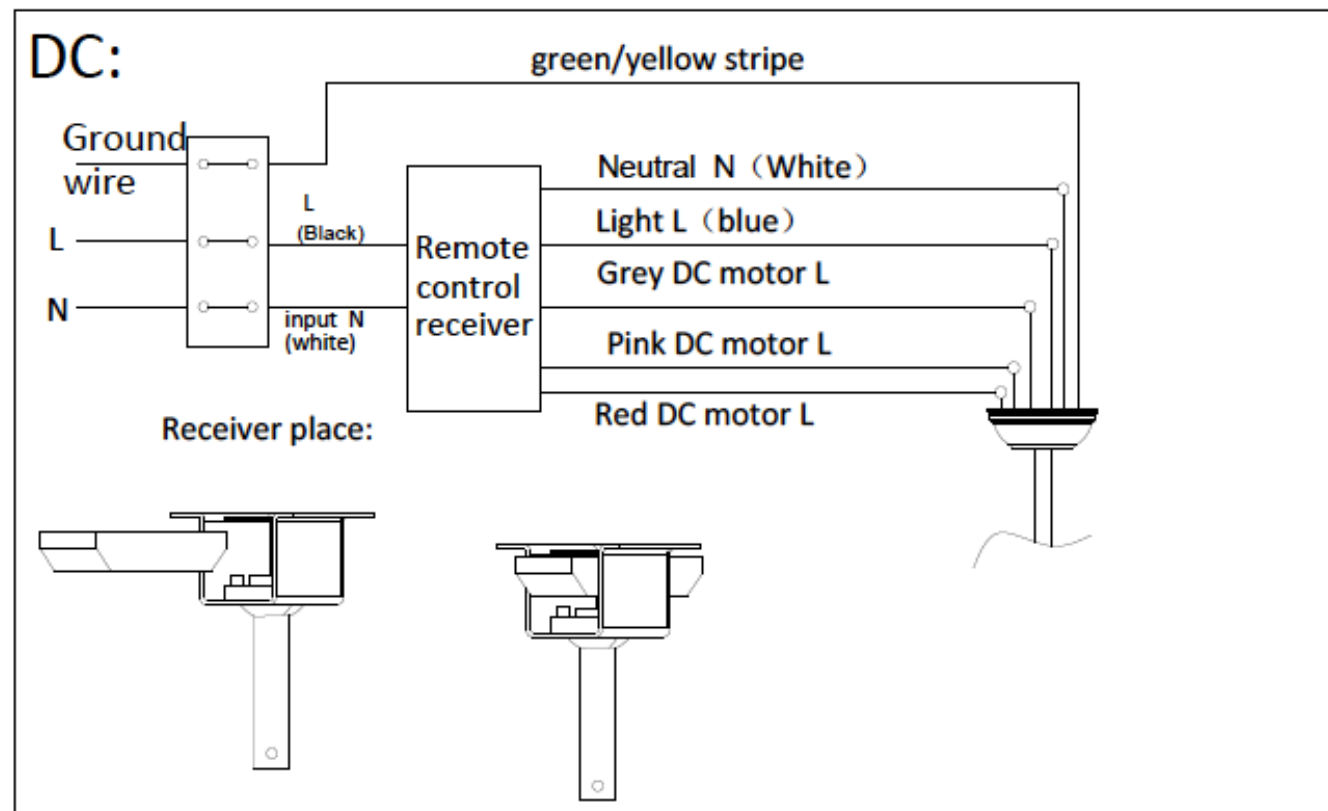
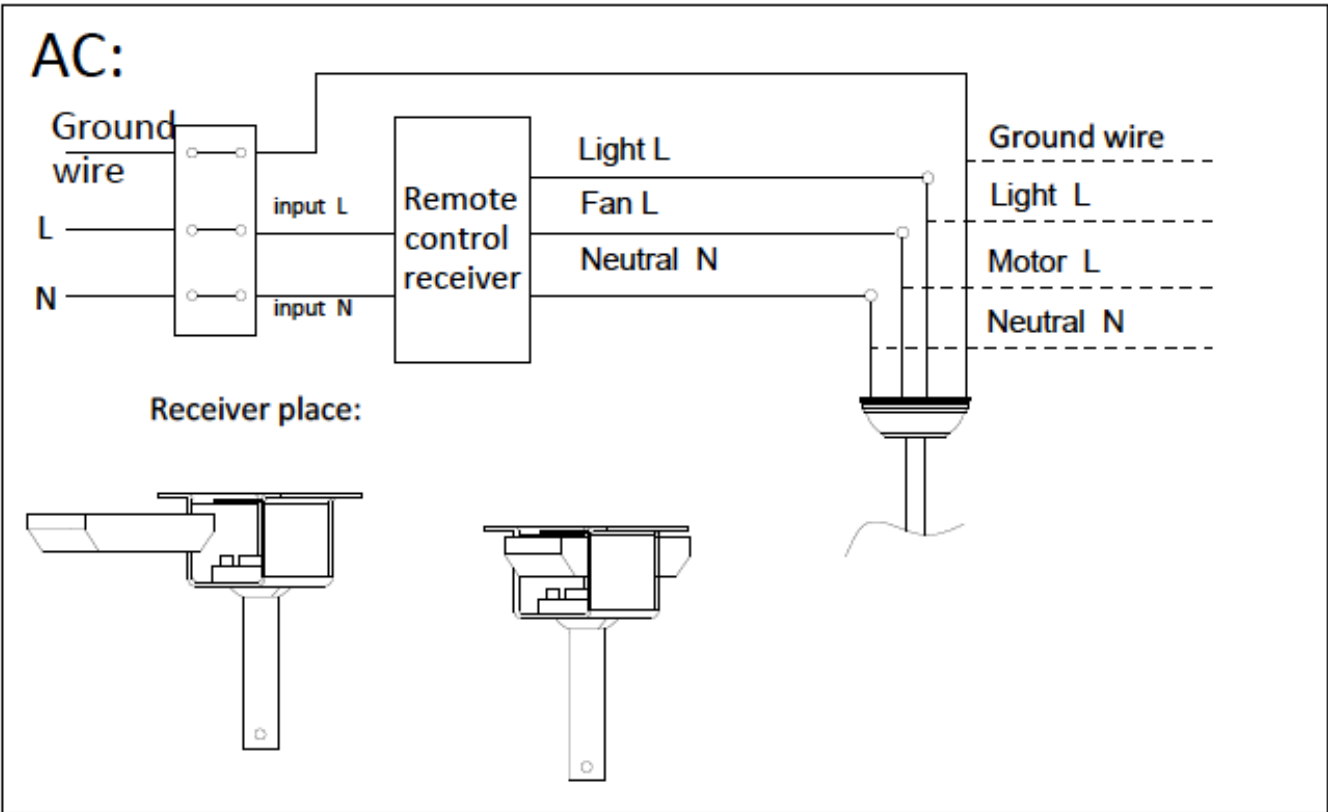
Tip: To prepare for threading electrical wires through downrod, apply small piece of electrical tape to the ends of electrical wires-this will keep the wires together when threading them through the downrod.

Loosen yoke set screws and nut at top of motor housing. Remove pin and clip from downrod (if you have not already done so). Slide downrod through canopy.

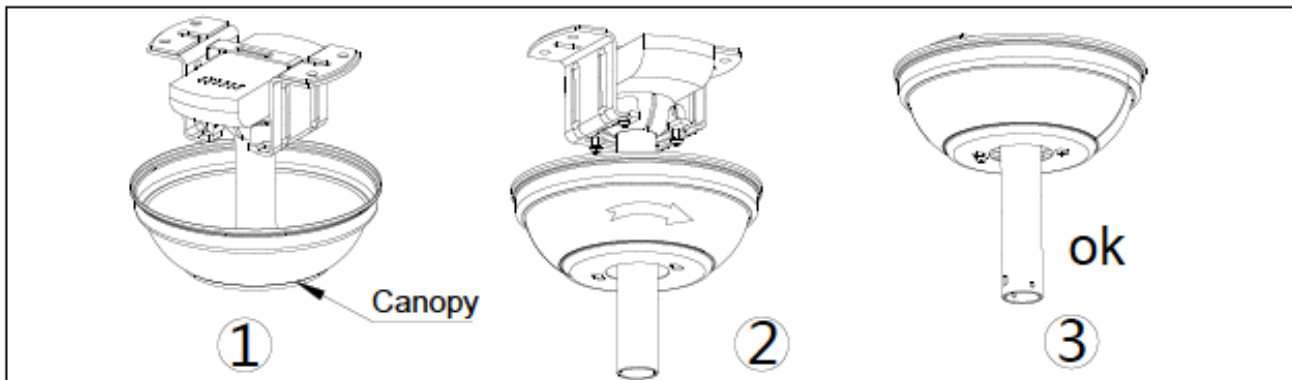
Tread electrical wires through downrod and pull extra wire slack from the upper end of the downrod.

Place downrod into the motor housing yoke and ew-insert pin and clip that were previously removed. Tighten yoke set screws and nut securely. Lower canopy to motor housing.

Remote control connection



Canopy Assembly

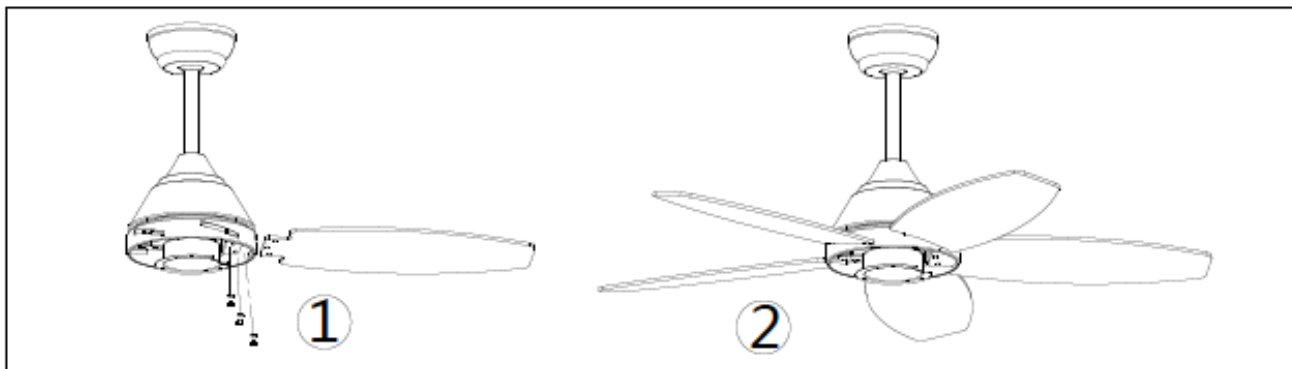


Raise canopy to hanging bracket, aligning loosened screws in hanging bracket with slotted holes in canopy. Twist canopy to lock. Re-insert screws and secured all screws with screwdriver.

With hanging bracket secured to the outlet box and able to support to fan, you are now ready to hang your fan. Grab the fan firmly with two hands. Slide downrod through opening in hanging bracket and let hanging ball rest on the hanging bracket. Turn the hanging ball slot until it lines up with the hanging bracket tab.

Tip: Seek the help of another person to hold the stepladder in place and to lift the fan up to you once you are set on the ladder.

Blade Assembly



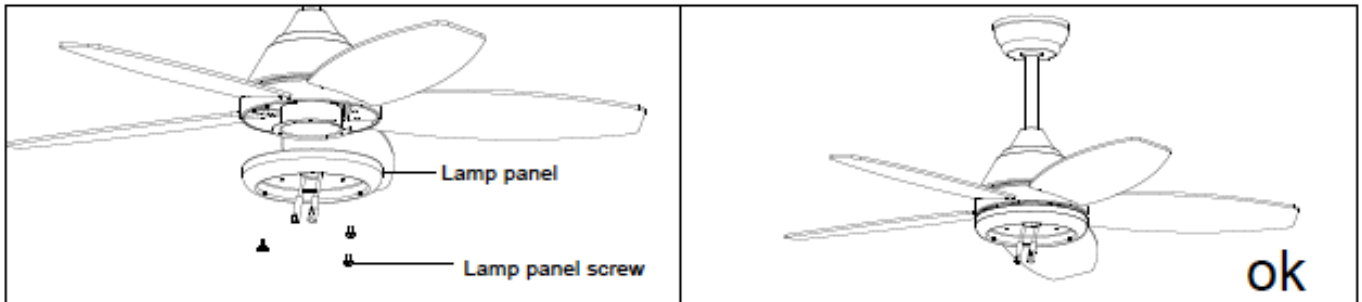
Time Saver: Washers for blade screws can be set on each blade screw prior to installing blades.

Located blade attachment screws and washer in one of the hardware packs. Hold blade arm up to the blade and align holes. Insert blade attachment screws (along with washers) with fingers first and then tighten screws securely with a screwdriver. Repeat for the remaining blades.

Remove blade arm screws and lock washers from underside of motor. If plastic motor locks are installed with blade arm screws, discard plastic motor locks (save blade arm screws and lock washers to secure blade arms). Align blade arm holes with motor screw holes and attach blade arm with lock washer and blade arm screws. Before securing screws permanently, repeat with remaining blade arms. Securely tighten all screws.

Note: Tighten blade arm screws twice

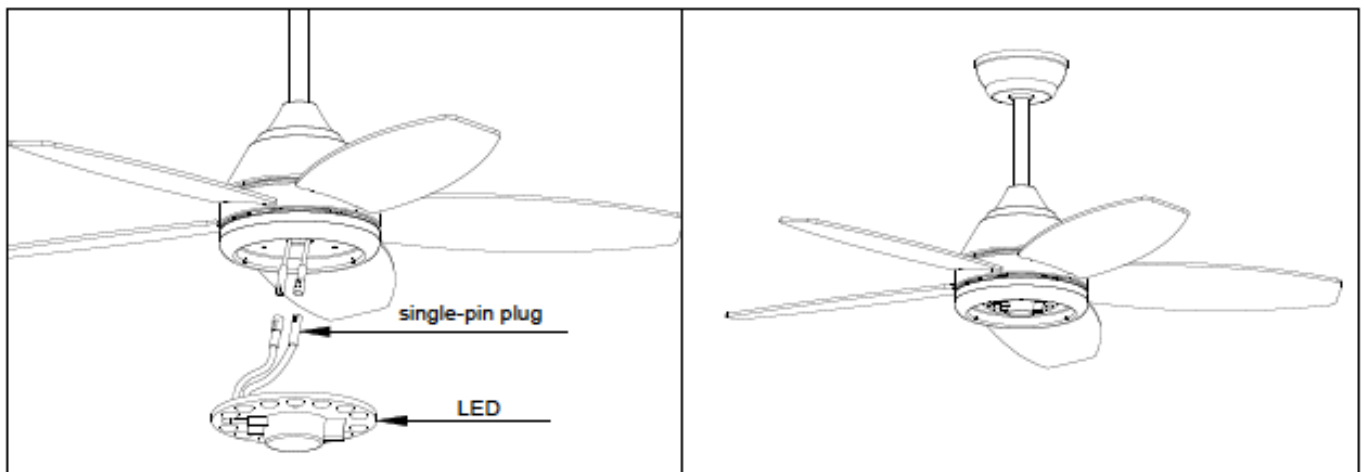
LED Pan Assembly



Unscrew a set screw. Attach the LED pan up to the bottom of the fan by inserting the other two set screw heads into key hole slots, rotate it to place, then secure the previous set screw by aligning screw hole and the hole at the bottom of the fan, tighten the rest two set screw to secure LED pan.

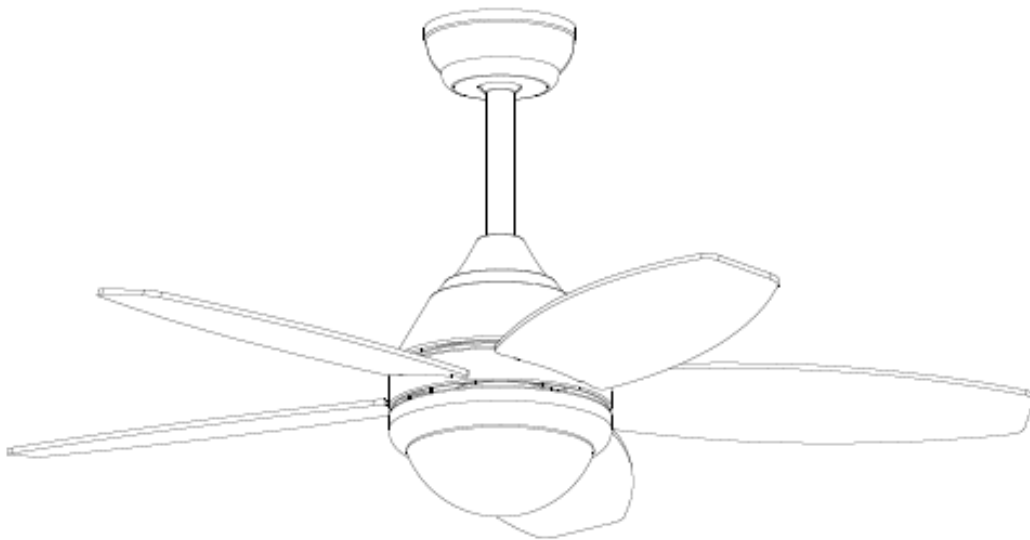
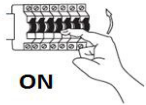
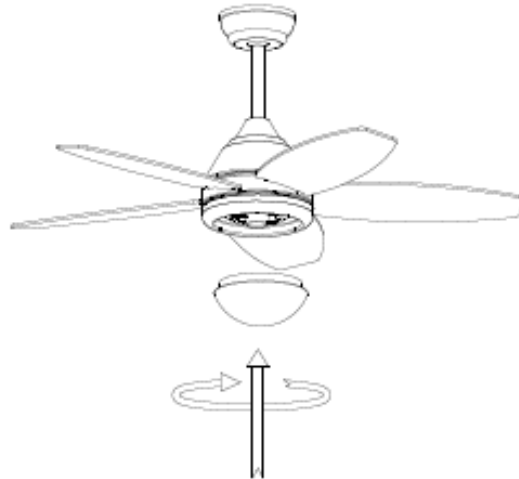
NOTE: While install or remove the LED pan, please keep the insulation pads intact carefully. Turning the set screws over-tightly or fast will damage the insulation pads.

Lamp Shade Assembly



Restore the cover and the lamp shade back to the LED pan, and secure them with decorative clips and bolt nuts.

Lamp Shade Assembly



Restore the cover and the lamp shade back to the LED pan,
and secure them with decorative clips and bolt nuts.

(FR)

Précautions et avertissements

- LIRE ATTENTIVEMENT L'ENSEMBLE DE CE MANUEL AVANT DE COMMENCER L'INSTALLATION. CONSERVER CES INSTRUCTIONS.
- N'utilisez que des pièces de rechange Ruixuan.
- Pour réduire les risques de blessures, fixez le ventilateur directement à la structure de soutien du bâtiment conformément à ces instructions et utilisez uniquement le matériel fourni.
- Pour éviter tout risque d'électrocution, avant d'installer votre ventilateur, coupez l'alimentation en éteignant les disjoncteurs de la boîte de sortie et de l'interrupteur mural associé. Si vous ne pouvez pas verrouiller les disjoncteurs en position d'arrêt, fixez solidement un dispositif d'avertissement bien visible, tel qu'une étiquette, sur le panneau de service.
- Tout le câblage doit être conforme aux codes électriques nationaux et locaux et à la norme ANSI/NFPA 70. Si vous n'êtes pas familiarisé avec le câblage, faites appel à un électricien qualifié.
- Pour réduire les risques de blessures, ne pliez pas le système de fixation des pales lors de l'installation, de l'équilibrage ou du nettoyage du ventilateur. N'insérez jamais d'objets étrangers entre les pales du ventilateur en rotation.
- Pour réduire les risques d'incendie, d'électrocution ou d'endommagement du moteur, n'utilisez pas de variateur de vitesse à semi-conducteurs avec ce ventilateur. N'utilisez que des régulateurs de vitesse Ruianxuan.

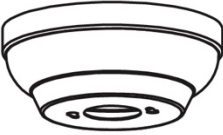
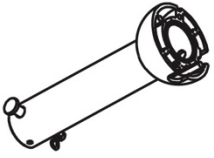
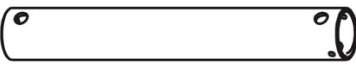
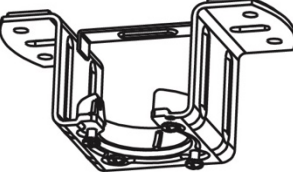

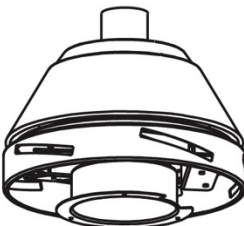



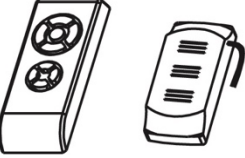
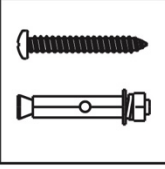
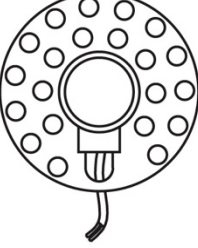
REMARQUE : les précautions et instructions importantes figurant dans le manuel ne sont pas censées couvrir toutes les conditions possibles.

et les situations qui peuvent se présenter. Il faut comprendre que le bon sens et la prudence sont des facteurs nécessaires à l'installation et le fonctionnement de ce ventilateur.

Inventaire des pièces

Ouvrez soigneusement l'emballage. Retirez les éléments des inserts en polystyrène. Retirez le boîtier du moteur et le placer sur un tapis ou sur du polystyrène afin d'éviter d'endommager la finition. Vérifier que toutes les pièces ont été incluses dans l'inventaire des pièces.

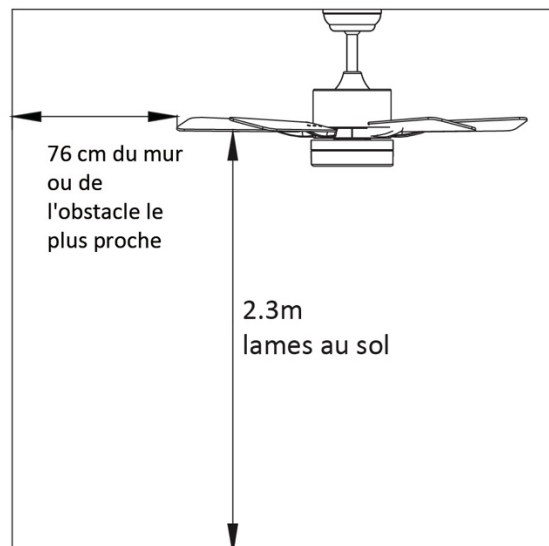
- Tige de descente et boule de suspension

		
Canopée	Tige de descente et boule de suspension	Tige coulissante
		
Support de suspension	Couvertures décoratives	Moteur
		
Lame	Panneau de la lampe	Abat-jour en verre
		
Télécommande	Paquet en spirale	Source lumineuse LED

Préparation de l'installation

Pour éviter les blessures et les dommages, veillez à ce que l'emplacement de la suspension laisse un espace libre de 2,3 m aux lames du sol et 76 cm de tout mur ou obstacle.

Assurez-vous que la boîte de sortie est solidement fixée à la structure du bâtiment et qu'elle peut supporter tout le poids du ventilateur.



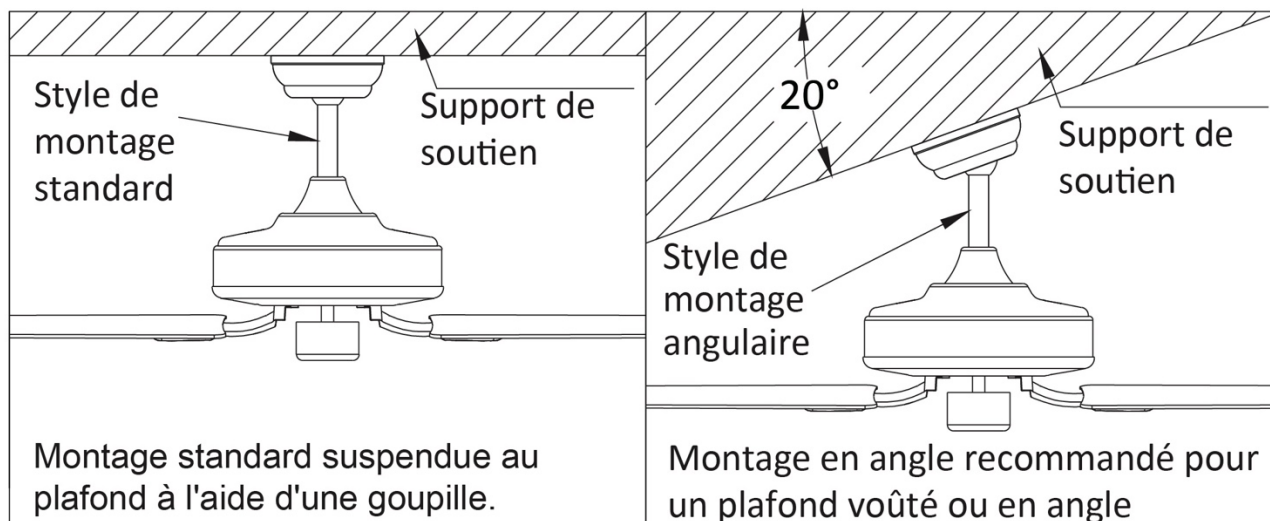
Préparation du site de supporters

Installation des tiges de descente

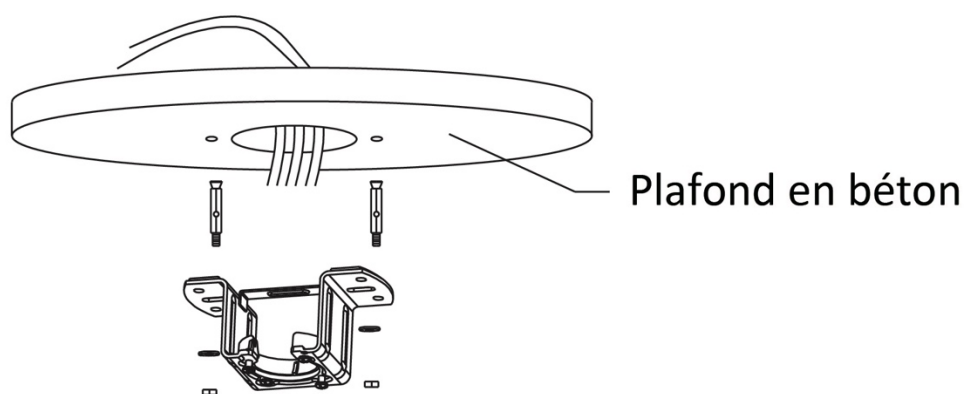
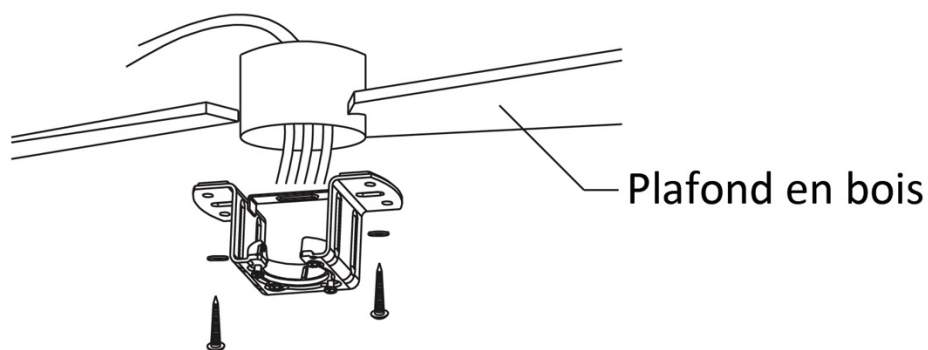
Ce ventilateur peut être monté avec une tige descendante sur un plafond normal ou voûté. La longueur de suspension peut être augmentée par une descente plus longue.

L'installation nécessite les outils suivants :

Tournevis, tournevis à tête plate, pince ou clé à molette, escabeau, pince coupante et ruban adhésif électrique.

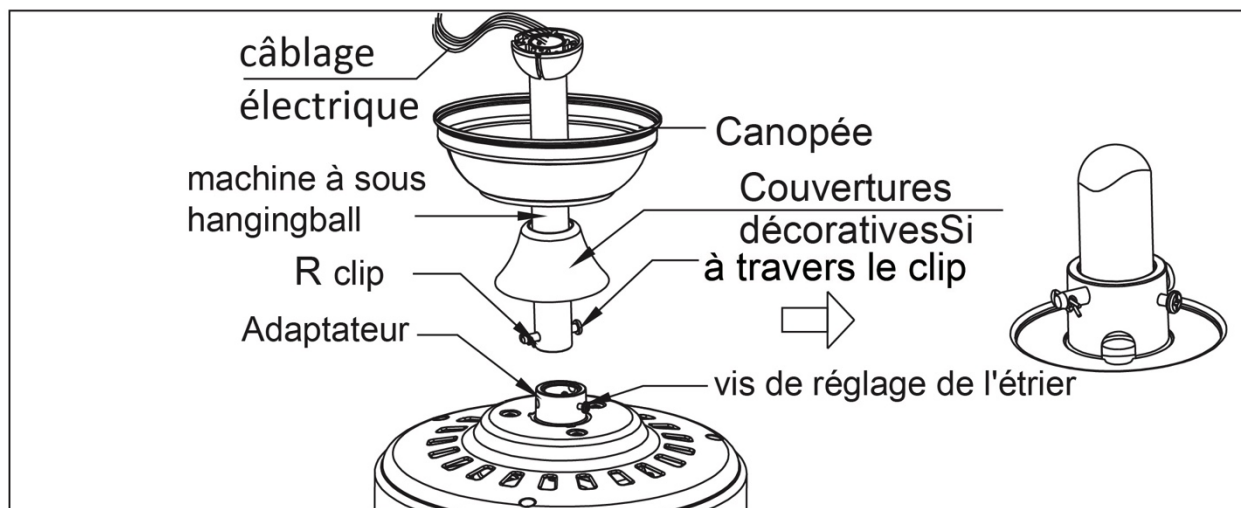


Installation du support de suspension



Percez un trou de $\phi 8\text{mm}$ sur le plafond en béton et insérez le boulon. Alignez le support avec le trou, puis serrez avec l'écrou.

Assemblage et suspension du ventilateur



Si vous souhaitez allonger la longueur de suspension de votre ventilateur, vous devez retirer la boule de suspension de la tige de descente de 6 pouces fournie pour l'utiliser avec le ventilateur. une tige de descente allongée (incluse) (si vous souhaitez utiliser la tige de descente de 6 pouces, veuillez suivre les instructions ci-dessous).

Pour retirer la boule de suspension, desserrer la vis de réglage de la boule de suspension et retirer la goupille et le clip. Abaisser la boule de suspension et retirer la goupille d'arrêt. Faire glisser la boule de suspension

retirer la tige de descente d'origine A et la faire glisser le long de la tige de descente plus longue B (le haut de la tige de descente doit être noté comme ayant un trou de vis de réglage ; utiliser ce trou lors du réglage de la vis de réglage).

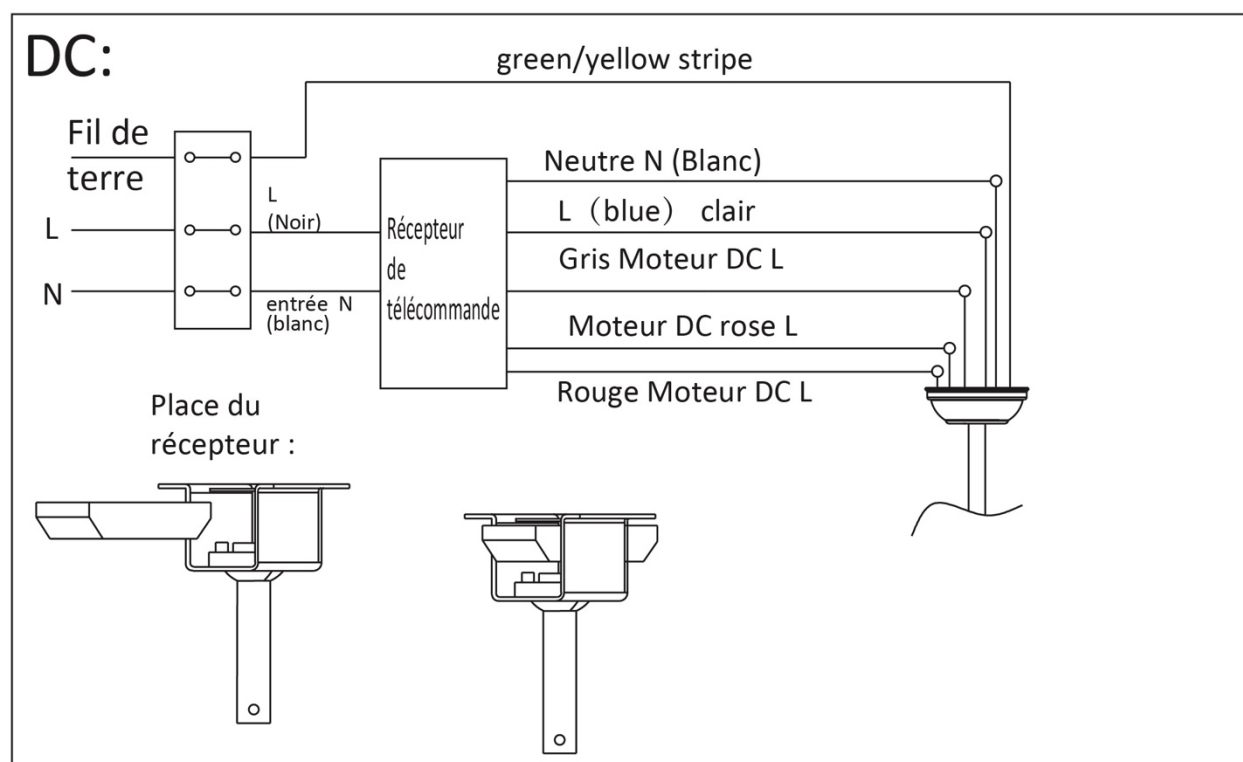
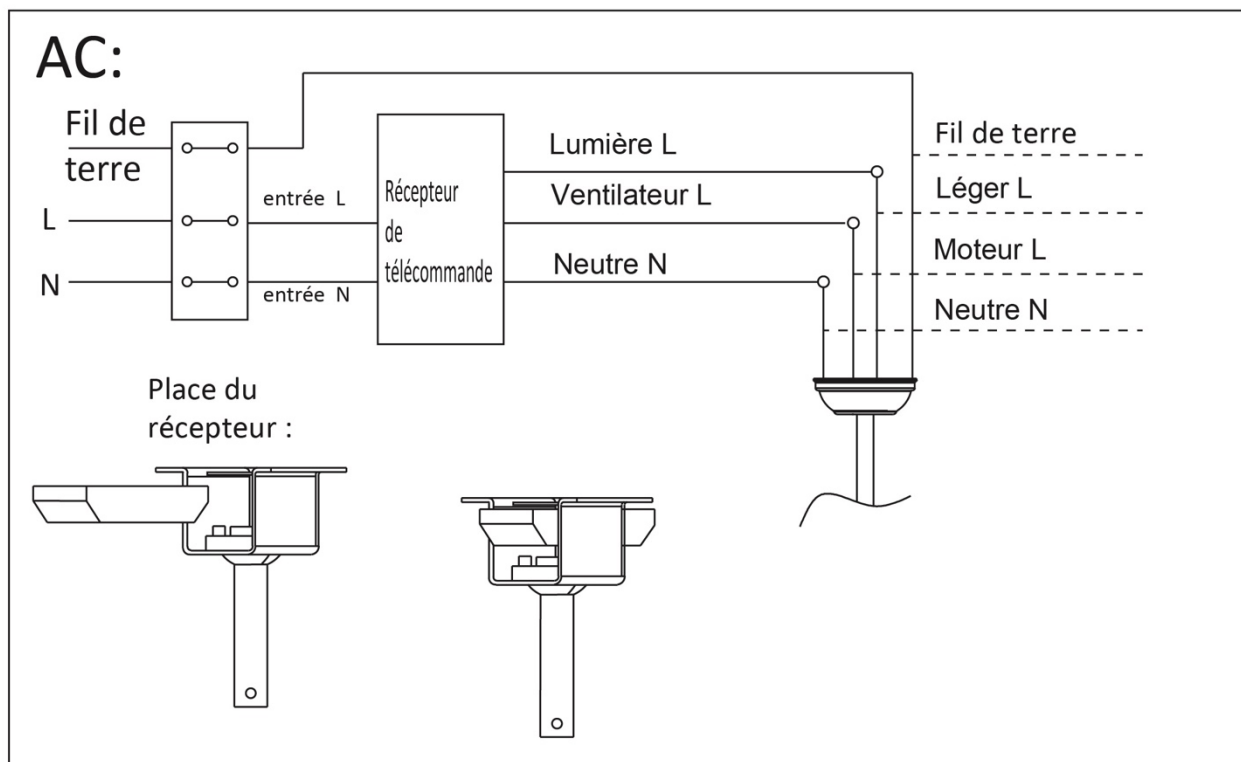
Insérer la goupille d'arrêt dans le haut de la tige descendante prolongée et soulever la boule de suspension. S'assurer que la goupille d'arrêt est alignée avec les fentes à l'intérieur de la boule de suspension et serrer fermement la vis de réglage.

Conseil : pour préparer l'enfilage des fils électriques dans la tige de descente, appliquez un petit morceau de ruban adhésif électrique aux extrémités des fils électriques.

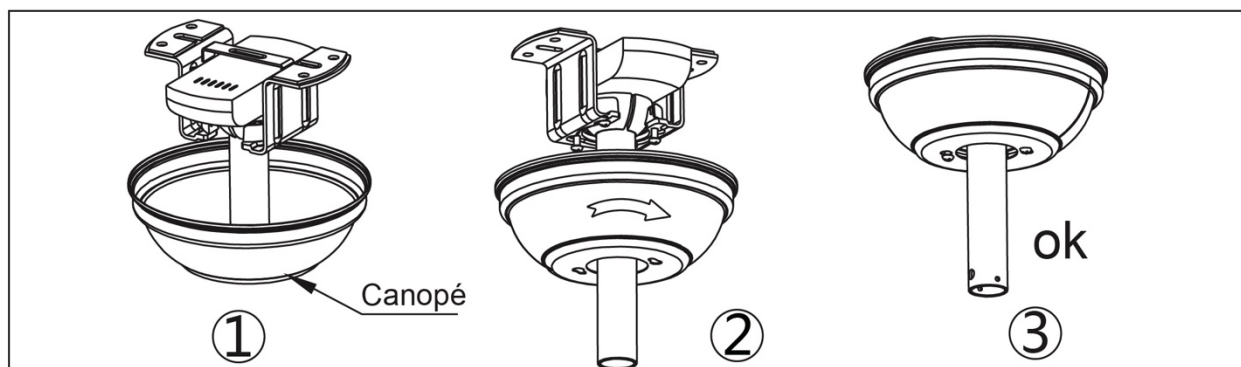
les fils ensemble lorsqu'ils sont enfilés dans la tige de descente.

Desserrer les vis de fixation de l'étrier et l'écrou en haut du carter du moteur. Retirez la goupille et le clip de la tige descendante (si vous ne Assemblage et suspension du ventilateur l'avez pas déjà fait). Faites glisser la tige descendante à travers l'auvent. Faites passer les fils électriques dans la tige de descente et tirez sur le mou des fils à l'extrémité supérieure de la tige de descente. Placer la tige descendante dans l'arcade du carter du moteur et insérer la goupille et la tige d'ancrage dans l'arcade. qui ont été retirés précédemment. Serrer fermement les vis de fixation de l'étrier et l'écrou. Abaisser l'auvent sur le boîtier du moteur.

Connexion de la télécommande



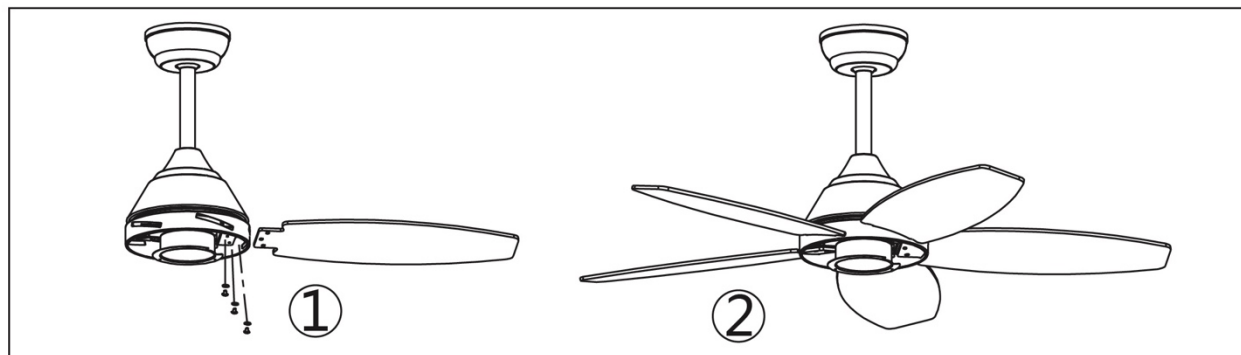
Assemblage de l'auvent



Soulever l'auvent jusqu'au support de suspension, en alignant les vis desserrées du support de suspension sur les trous oblongs de l'auvent. Tournez l'auvent pour le verrouiller. Réinsérer les vis et les bloquer à l'aide d'un tournevis. Une fois le support de suspension fixé à la boîte de sortie et capable de supporter le ventilateur, vous êtes prêt à accrocher votre ventilateur. Saisissez fermement le ventilateur à deux mains. Faites glisser la tige descendante à travers l'ouverture du support de suspension et laissez la boule de suspension reposer sur le support de suspension. Tournez la fente de la boule de suspension jusqu'à ce qu'elle soit alignée avec la languette du support de suspension.

Conseil : demandez l'aide d'une autre personne pour tenir l'escabeau en place et pour soulever le ventilateur jusqu'à vous une fois que vous êtes installé sur l'échelle.

Assemblage des lames



Gain de temps : Les rondelles pour les vis de lames peuvent être placées sur chaque vis de lame avant l'installation des lames.

Les vis de fixation de la lame et la rondelle se trouvent dans l'un des paquets de matériel. Tenir le bras de la lame jusqu'à la lame et aligner les trous. Insérer les vis de fixation de la lame (ainsi que les rondelles) en commençant par les doigts, puis serrer fermement les vis à l'aide d'un tournevis. Répéter l'opération pour les autres lames.

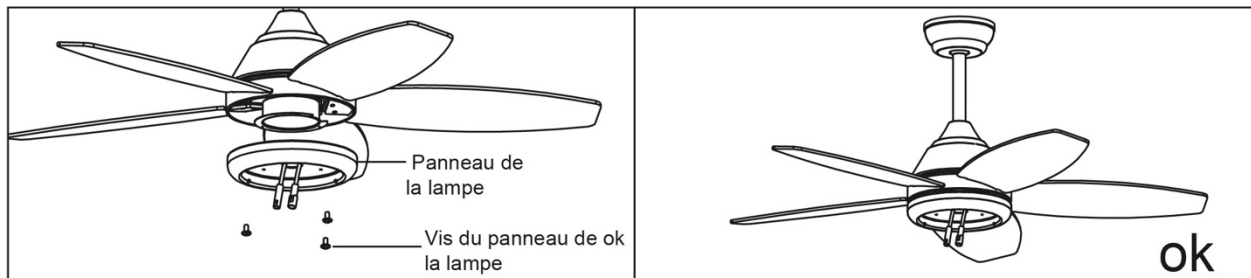
Retirer les vis du bras de lames et les rondelles de blocage de la face inférieure du moteur. Si des verrous de moteur en plastique sont installés avec les vis du bras de lames, jeter les verrous de moteur en plastique (conserver les vis du bras de lames et les rondelles de blocage pour fixer les bras de lames). Aligner les trous du bras de lames sur les trous des vis du moteur et fixer le bras de lames avec la rondelle de blocage et les vis du bras de lames.

Assemblage de l'auvent

Avant de fixer les vis de façon permanente, répétez l'opération avec les autres bras de lames. Serrer fermement toutes les vis.

Remarque : serrer deux fois les vis du bras de lame

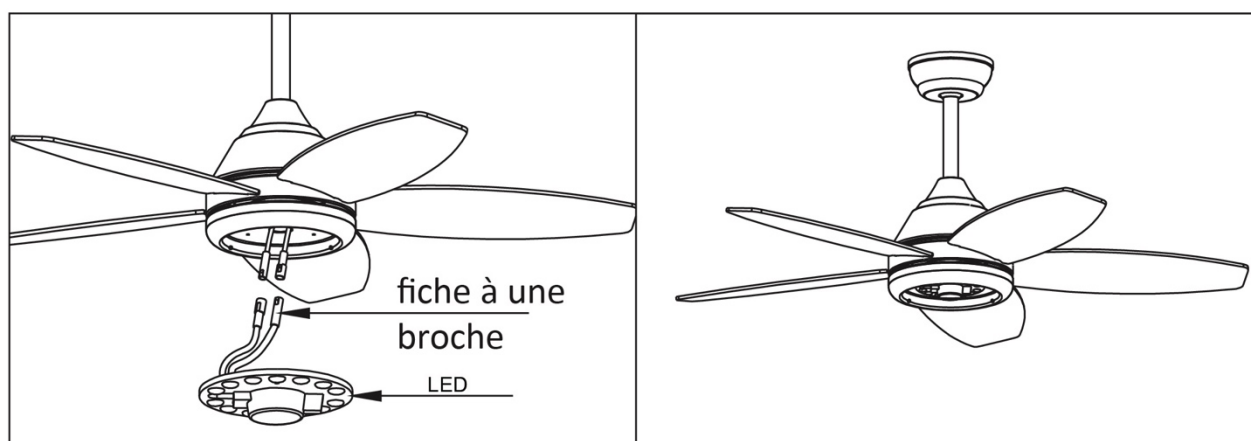
Assemblage du panneau LED



Dévisser une vis de blocage. Fixer le panneau LED au bas du ventilateur en insérant les deux autres têtes de vis dans les fentes des trous de serrure, le tourner pour le mettre en place, puis fixer la vis précédente en alignant le trou de la vis et le trou au bas du ventilateur, serrer les deux autres vis pour fixer le panneau LED.

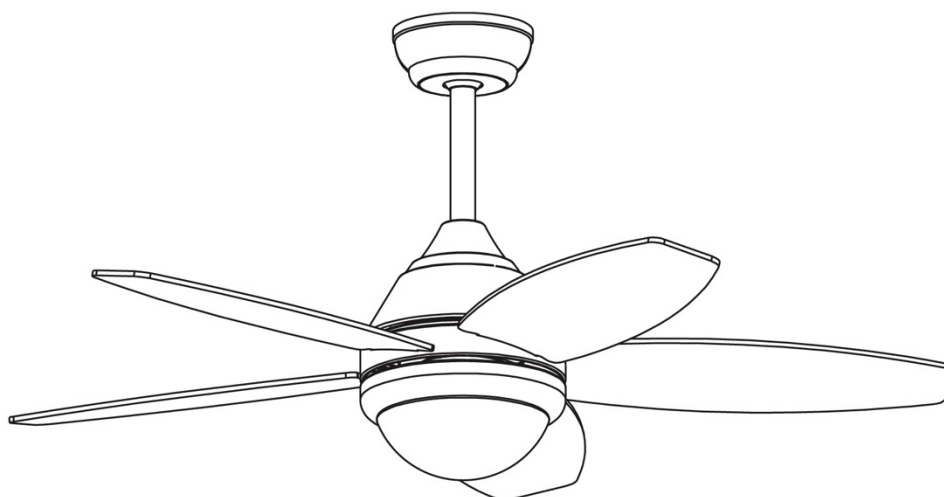
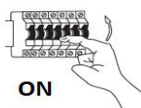
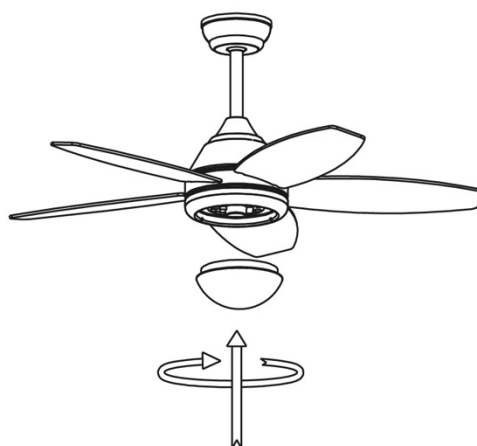
REMARQUE : Lors de l'installation ou de l'enlèvement du panneau LED, veillez à ce que les coussins d'isolation restent intacts. Si vous tournez les vis de réglage trop fortement ou trop rapidement, vous risquez d'endommager les tampons isolants.

Assemblage de l'abat-jour

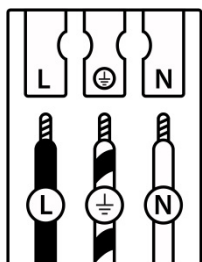


Remettez le couvercle et l'abat-jour en place dans le bac à LED et fixez-les à l'aide de clips décoratifs et de boulons.

Assemblage de l'abat-jour



Remettez le couvercle et l'abat-jour en place dans le bac à LED et fixez-les à l'aide de clips décoratifs et de boulons.



	(DE)	(GB)	(FR)	(NL)	(PL)	(NO)	(DK)
L	Stromführender Leiter	Live conductor	Conducteur	Spanningvoerende draad	Przewód prądowy	Strømførende leder	Strømførende leder
	Schutzleiter	Earth conductor	Conducteur de protection (terre)	Aardkabel	Przewód uziemiający	Jordledningen	Jordledningen
N	Neutralleiter	Neutral conductor	Conducteur neutre	Nulleider	Przewód zerowy	Nøytralleder	Neutralleder

	(SE)	(FI)	(IT)	(ES)	(CZ)	(PT)	(GR)
L	Strömförande ledare	Virtajohdin	Conduttore sotto tensione	Conductor de corriente	Vodič pod napětím	Condutor vivo	Ρευματοφόρος αγωγός
	Skyddsledare	Suojajohdin	Conduttore di terra	Conductor de protección	Ochranný vodič	Condutor de terra	Αγωγός γείωσης
N	Neutralledare	Nollajohdin	Conduttore neutro	Conductor neutro	Neutrální vodič	Condutor neutro	Ουδέτερος αγωγός

	QR	EAN
<p>(DE) Dieses Produkt enthält eine Lichtquelle der Energieeffizienzklasse F</p> <p>(EN) This product contains a light source of energy efficiency class F</p> <p>(FR) Ce produit comprend une source de lumière de classe d'efficacité énergétique F</p> <p>(NL) Dit product bevat een lichtbron van energie-efficiëntieklasse F</p> <p>(PL) Produkt ten zawiera źródło światła o klasie efektywności energetycznej F</p> <p>(NO) Dette produktet inneholder en lyskilde i energieeffektivitetsklasse F</p> <p>(DK) Dette produkt indeholder en lyskilde af energieeffektklasse F</p> <p>(SE) Denna produkt innehåller en ljuskälla i energieffektivitetsklass F</p> <p>(FI) Tämä tuote sisältää energiatehokkuusluokan F valonlähteen</p> <p>(IT) Questo prodotto contiene una sorgente luminosa della classe di efficienza energetica F</p> <p>(ES) Este producto contiene una fuente de luz de la clase de eficiencia energética F</p> <p>(CZ) Tento výrobek obsahuje světelný zdroj třídy energetické účinnosti F</p> <p>(PT) Este produto contém uma fonte de luz da classe de eficiência energética F</p> <p>(GR) Αυτό το προϊόν περιέχει μια φωτεινή πηγή ενεργειακής απόδοσης κλάσης F</p> <p>(SK) Tento výrobok obsahuje zdroj svetla triedy energetickej efektivity F</p>		4251911783834

	<p>(DE) Durch einen Fachmann austauschbare Lichtquelle (nur LED).</p> <p>(EN) Replaceable (LED only) light source by a professional.</p> <p>(FR) Source de lumière remplaçable (LED uniquement) par un professionnel.</p> <p>(NL) Lichtbron (alleen led) te vervangen door een professional.</p> <p>(PL) Wymienne (tylko LED) źródło światła wykonane przez profesjonalistę.</p> <p>(NO) Utskiftbar (kun LED) lyskilde av en profesjonell.</p> <p>(DK) Udskiftelig lyskilde (kun LED), udskiftes af en elektriker.</p> <p>(SE) Ljuskälla (endast LED) utbytbar genom fackman.</p> <p>(FI) Ammatilainen voi vaihtaa vaihdettavan (vain LED) valonlähteen.</p> <p>(IT) Sorgente luminosa (solo LED) sostituibile da un professionista.</p> <p>(ES) Fuente de luz (solo LED) sustituible por un profesional.</p> <p>(CZ) Výměnitelný (pouze LED) světelný zdroj odborníkem.</p> <p>(PT) Luz LED (apenas LED) substituível por um profissional.</p> <p>(GR) Η πηγή φωτός (μόνο LED) να αντικαθίσταται από επαγγελματία.</p> <p>(SK) Zdroj svetla (iba LED) vymeniteľný prostredníctvom odborníka.</p>
--	--

	<p>(DE) Durch einen Fachmann austauschbares Betriebsgerät.</p> <p>(EN) Replaceable control gear by a professional.</p> <p>(FR) Contrôleur remplaçable par un professionnel.</p> <p>(NL) Voorschakelapparatuur te vervangen door een professional.</p> <p>(PL) Wymienny układ sterujący przez profesjonalistę.</p> <p>(NO) Utskiftbar kontrollutstyr av en profesjonell.</p> <p>(DK) Udskiftelig igangsætter, udskiftes af en elektriker.</p> <p>(SE) Styrdon utbytbar genom fackman.</p> <p>(FI) Ammatilainen voi vaihtaa vaihdettavat ohjauslaitteet.</p> <p>(IT) Dispositivo di controllo sostituibile da un professionista.</p> <p>(ES) Dispositivo de control sustituible por un profesional.</p> <p>(CZ) Výměnitelný předřadník odborníkem.</p> <p>(PT) Dispositivo de controlo substituível por um profissional.</p> <p>(GR) Ο εξοπλισμός ελέγχου να αντικαθίσταται από επαγγελματία.</p> <p>(SK) Predradník vymeniteľný prostredníctvom odborníka.</p>
--	--